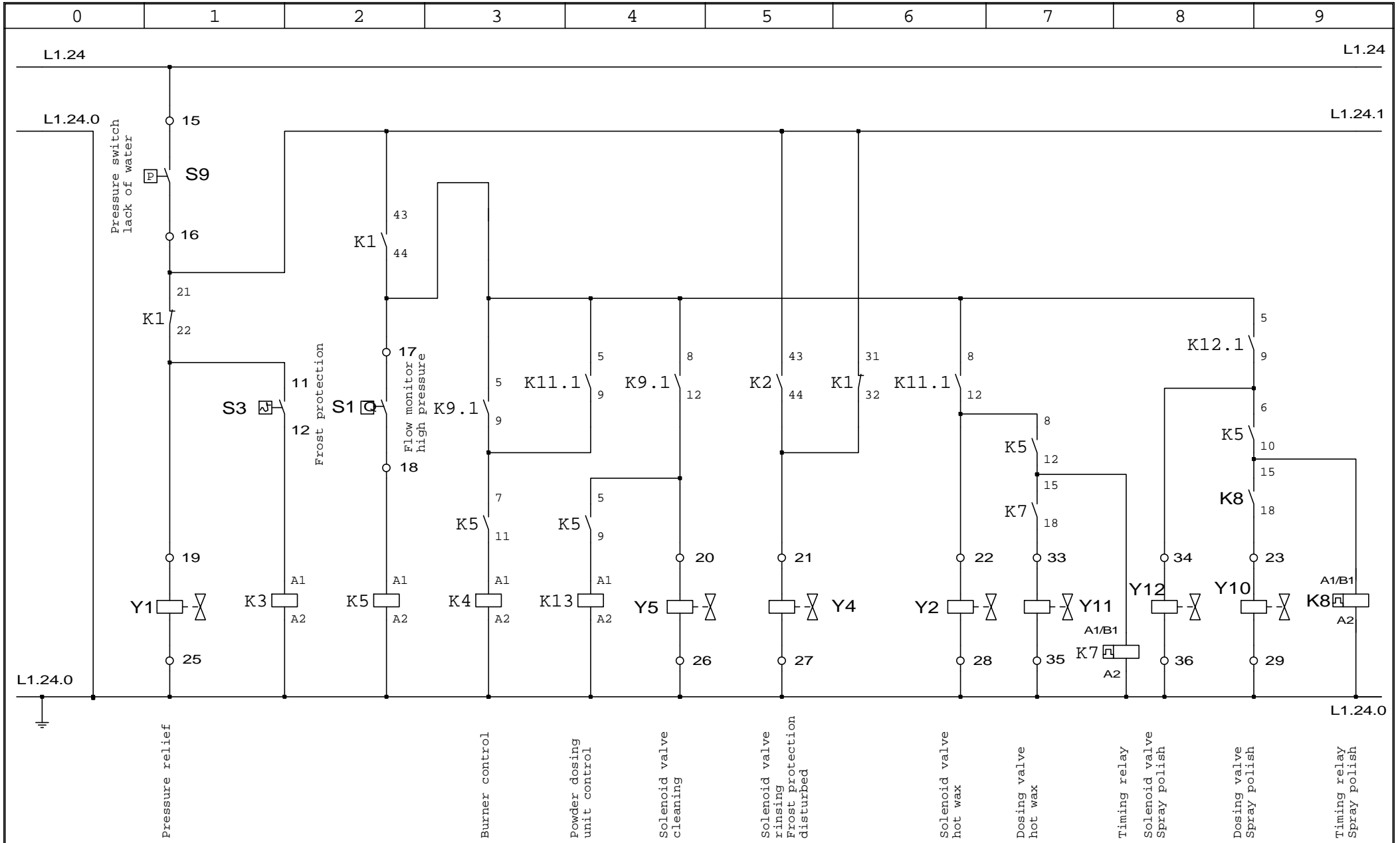


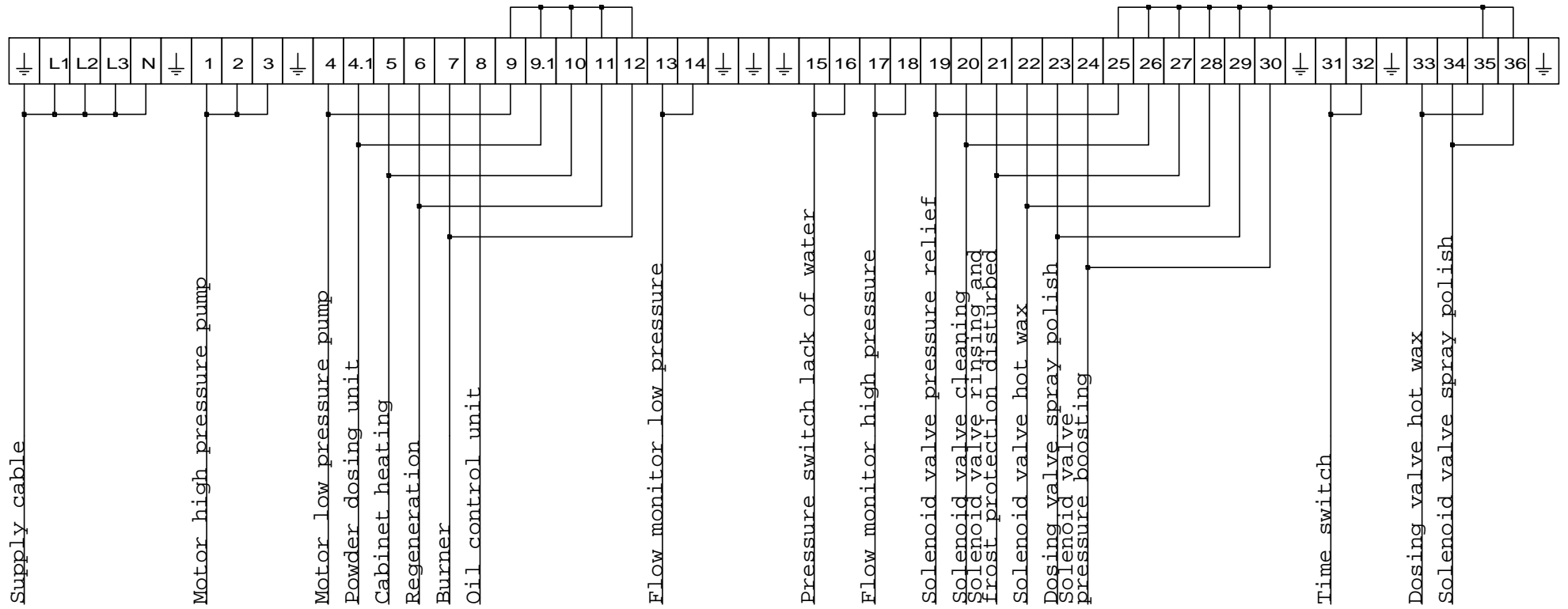
			Datum	23.03.2009	FRANK®	FRANK GmbH Bochumer Straße 15 D-57234 Wilnsdorf	FOS 811-P		
		Bearb.							
		Gepr.							
Änderung	Datum	Name	Norm		Urspr.	Ers.f	Ers.d	Blatt 1 von 4 Bl.	



			Datum	09.12.2008	FRANK®	FRANK GmbH Bochumer Straße 15 D-57234 Wilnsdorf	FOS 811-P		
			Bearb.						
			Gepr.						
Änderung	Datum	Name	Norm		Urspr.	Ers.f	Ers.d	Blatt 2 von 4 Bl.	

0	1	2	3	4	5	6	7	8	9
---	---	---	---	---	---	---	---	---	---

Terminal strip



			Datum	09.12.2008	FRANK®	FRANK GmbH Bochumer Straße 15 D-57234 Wilnsdorf	FOS 811-P		
			Bearb.						
			Gepr.						
Änderung	Datum	Name	Norm		Urspr.	Ers.f	Ers.d	Blatt 4 von 4 Bl.	