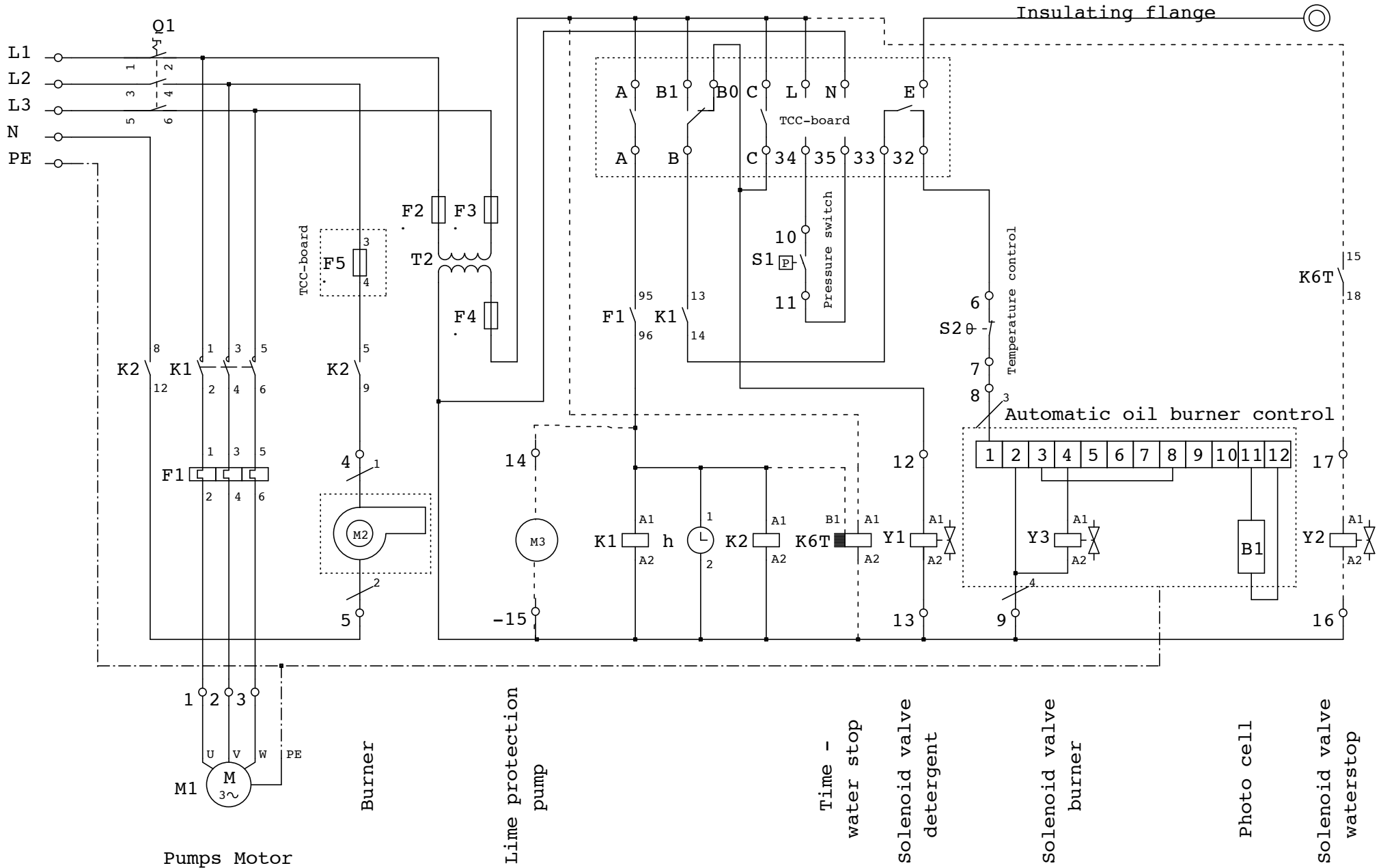


400V 3NAC 50Hz

Fuse on site: max. 16A slow



Pumps Motor

Burner

Lime protection pump

Time - water stop

Solenoid valve detergent

Solenoid valve burner

Photo cell

Solenoid valve waterstop

Datum	14.12.2012
Bearb.	
Gepr.	
Zust.	Änderung
Datum	Name
Norm	

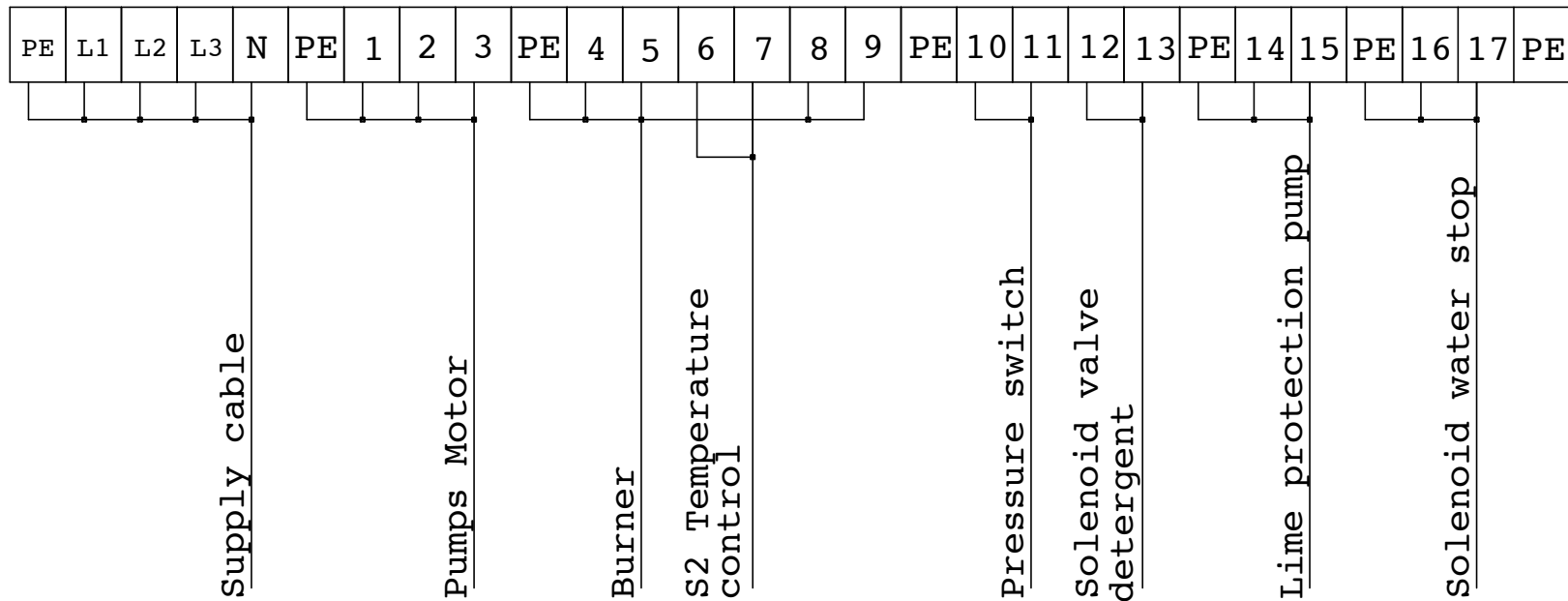



Frank GmbH
Zur Dornheck 15-17
35764 Sinn-Fleisbach

FOM 918 - 1415
TCC

Zeichnungsnr.:
2-09.79.68.000-2

Blatt 1
von 2 Bl.



				Datum	14.12.2012		Frank GmbH Zur Dornheck 15-17 35764 Sinn-Fleisbach	FOM 918 - 1415 TCC	Zeichnungsnr.: 2-09.79.68.000-2	=			
			Bearb.										
			Gepr.										
Zust.	Änderung	Datum	Name	Norm	Urspr.	Ers. f.	Ers. d.				Blatt 2 von 2 Bl.		