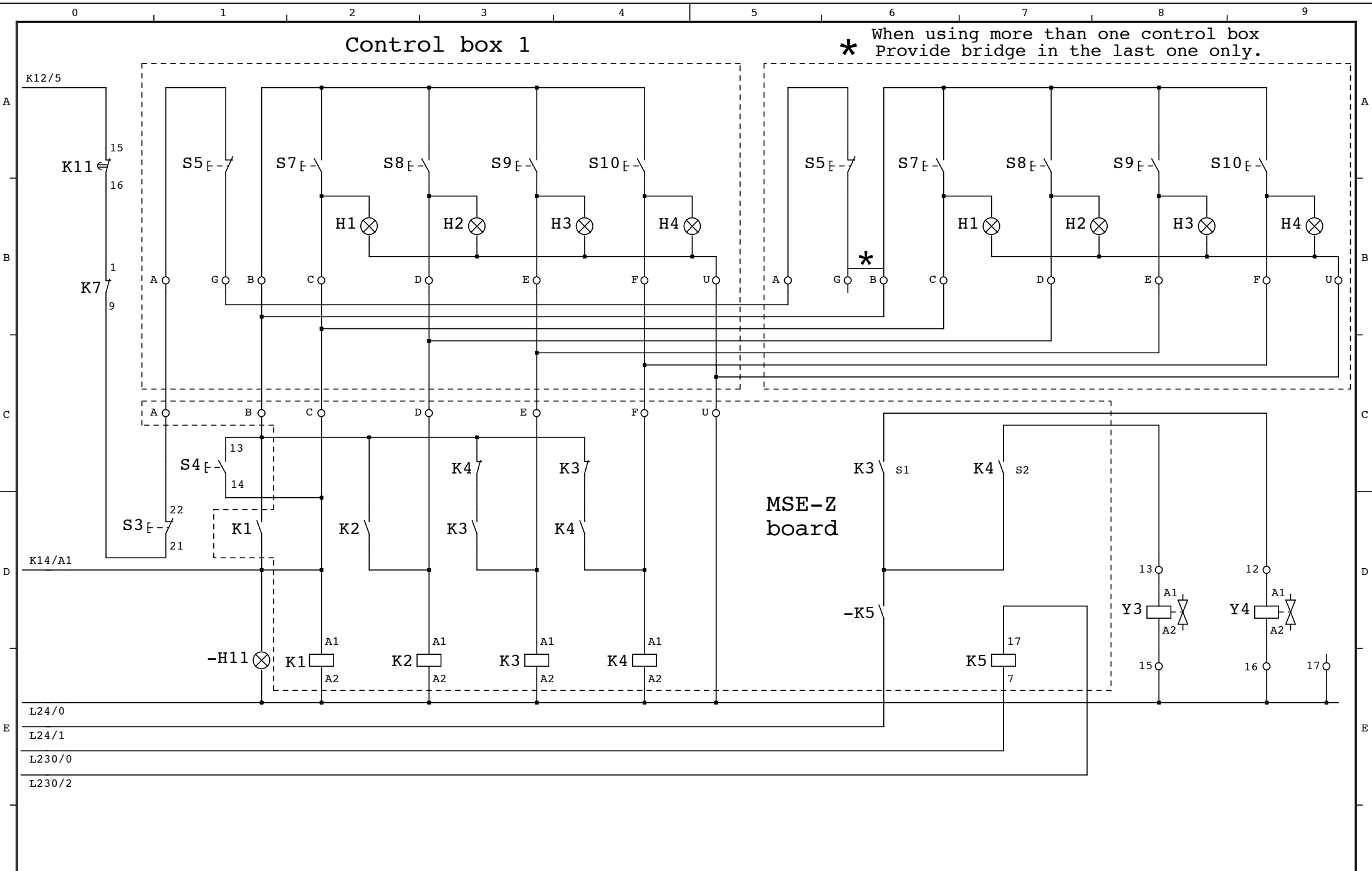


ACCESSORY PRESSURE RELIEF

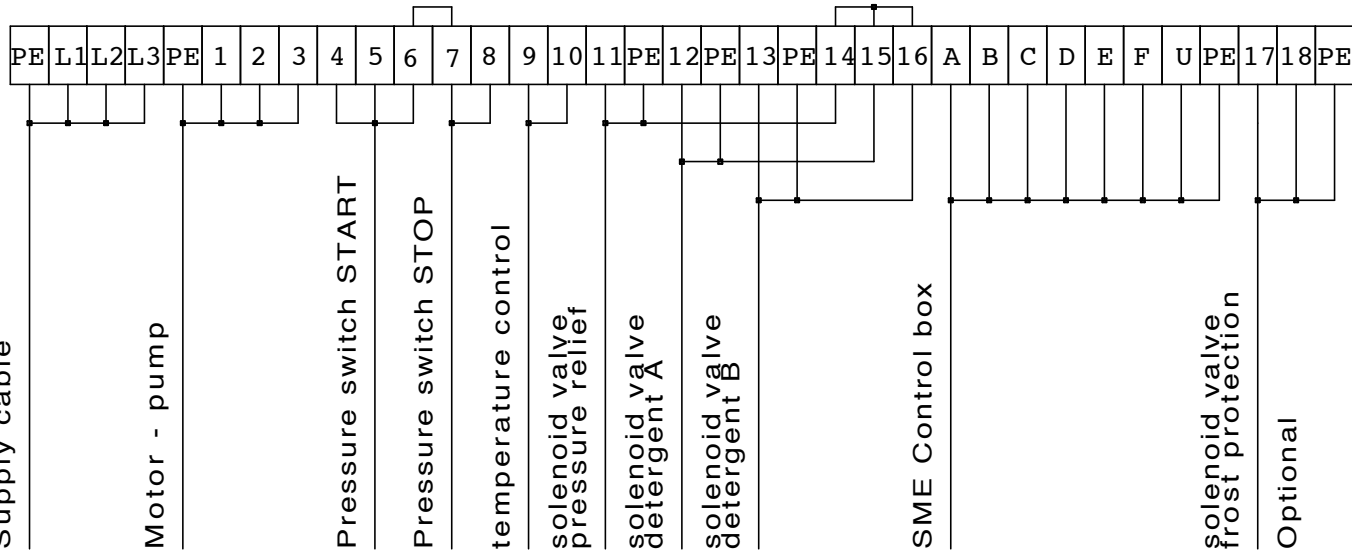
		Datum 05.09.2012		FRANK GmbH		www.frank-hdr.de			
		Bearb.		Bochumer Straße 15		FCM MSE-Z			
		Gepr.		D-57234 Wilnsdorf		400V 50Hz		Blatt 1	
Zust.	Änderung	Datum	Name	Norm	Urspr.	Ers. f.	Ers. d.	von 3Bl.	

Control box 1

* When using more than one control box
* Provide bridge in the last one only.



				Datum	05.09.2012	FRANK GmbH Bochumer Straße 15 D-57234 Wilnsdorf		www.frank-hdr.de	FCM MSE-Z 400V 50Hz							
				Bearb.												
				Gepr.												
Zust.	Änderung	Datum	Name	Norm		Urspr.	Ers. f.	Ers. d.					Blatt 2 von 3Bl.			



				Datum	05.09.2012	FRANK GmbH Bochumer Straße 15 D-57234 Wilnsdorf		 www.frank-hdr.de	FCM MSE-Z 400V 50Hz	Terminal diagram		
				Bearb.								
Zust.	Änderung	Datum	Name	Norm		Urspr.	Ers. f.	Ers. d.				von 3Bl.