

Langlebig | **Robust** | **Wartungsfreundlich**

Ersatzteilliste / Spare Parts List
FH 918 TCC

FRANK®



▶ frank-hdr.de



www.frank-hdr.de

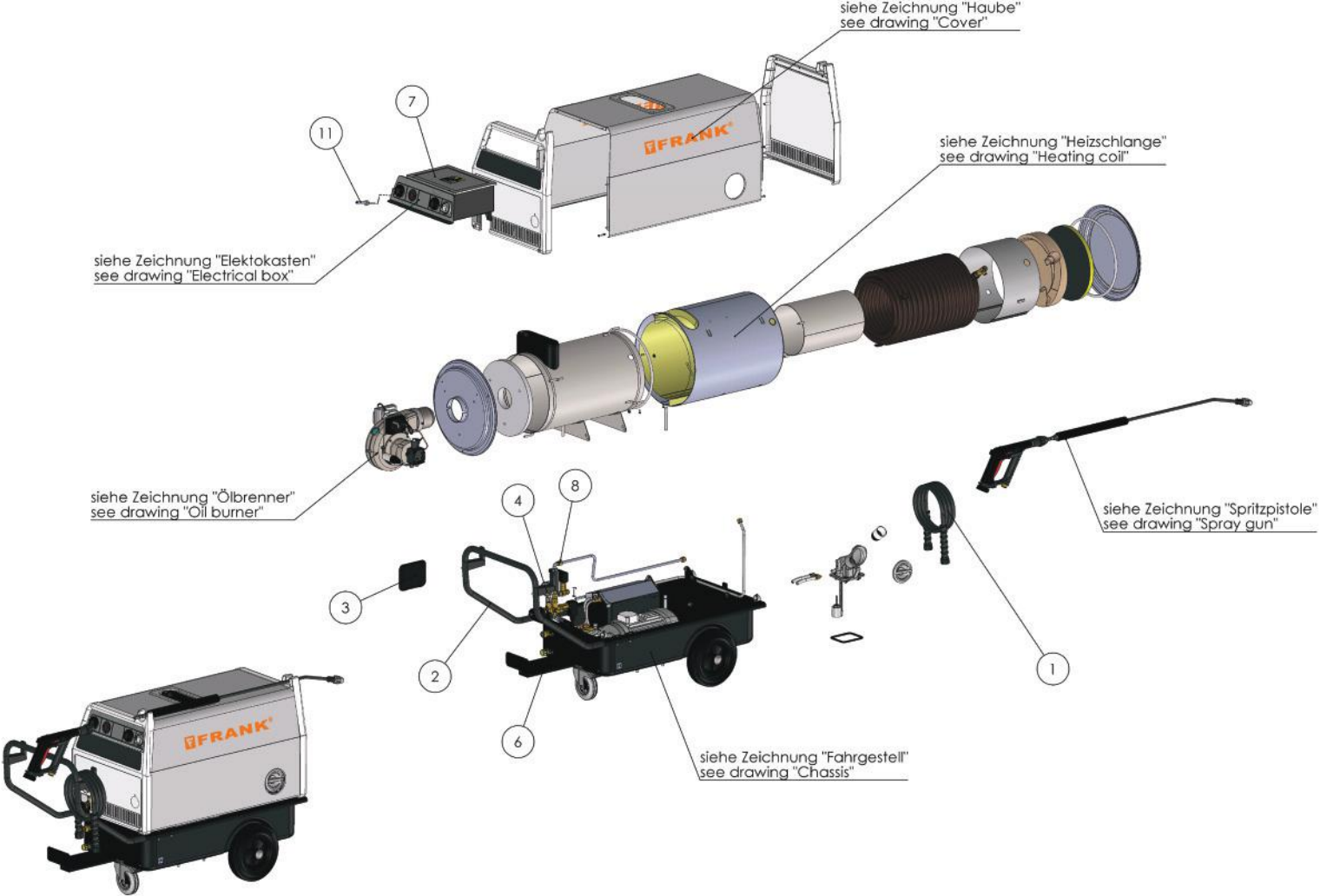
Ersatzteilliste / Spare Parts List

Inhaltsverzeichnis / Table of contents

FH 918 TCC Gesamtübersicht / Overview	4
Ölbrenner / Oil burner	6
Heizschlange / Heating coil	8
Verrohrung / Piping	10
Elektrokasten / Electric box	12
Haube / Cover	14
Fahrgestell / Chassis	16
Spritzpistole / Spray gun	18

FH 918 TCC

Gesamtübersicht / Overview

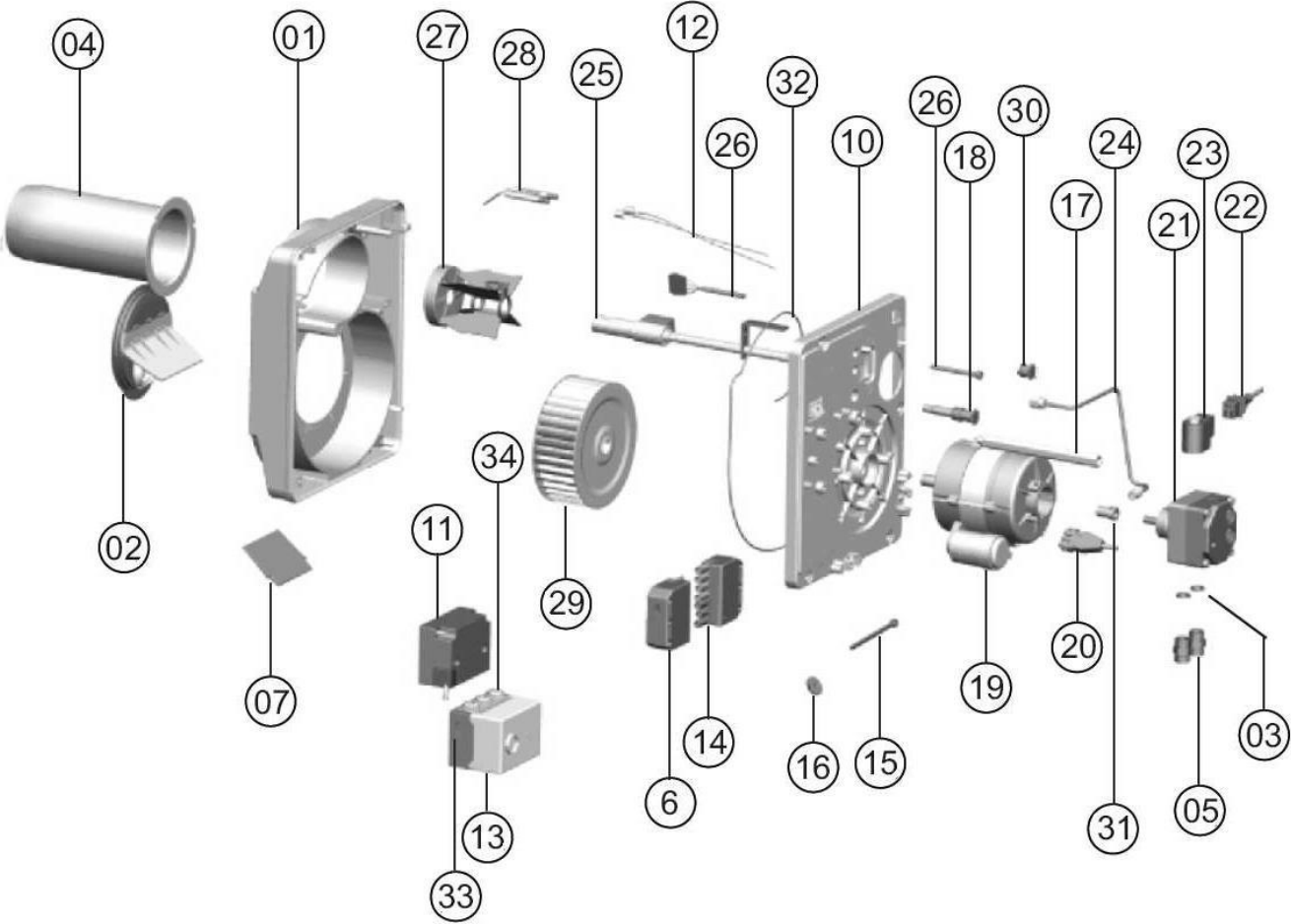


FH 918 TCC

Pos-Nr.	Artikelbezeichnung	Description	Art.-Nr. / Part-No.
1	Hochdruckschlauchleitung, DN8x10m	<i>High pressure hose, DN8x10m</i>	2051560
2	Fahrbügel groß pulverbeschichtet	<i>Handle, black</i>	1500911
3	Deckel für Fahrgestell	<i>Lid for carrier</i>	2076440
4	Schlauchhalter	<i>Hose holder</i>	2098475
5	Schlauchverschraubung 1/2"x3/4"	<i>Hose coupling 1/2"x3/4"</i>	7018020
6	Tankhalter pulverbeschichtet	<i>Tank support</i>	1500269
7	Deckel für Elektrokasten komplett beklebt	<i>Cap for electrical box</i>	1503145
8	Sicherheitsinspektionsaufkleber	<i>Safety inspection sticker</i>	2982000
10	Kurzbetriebsanleitung	<i>Short Operating manuel</i>	2096180
11	BG Ansaugschlauch	<i>Suction hose complete</i>	2046010

BG = Baugruppe

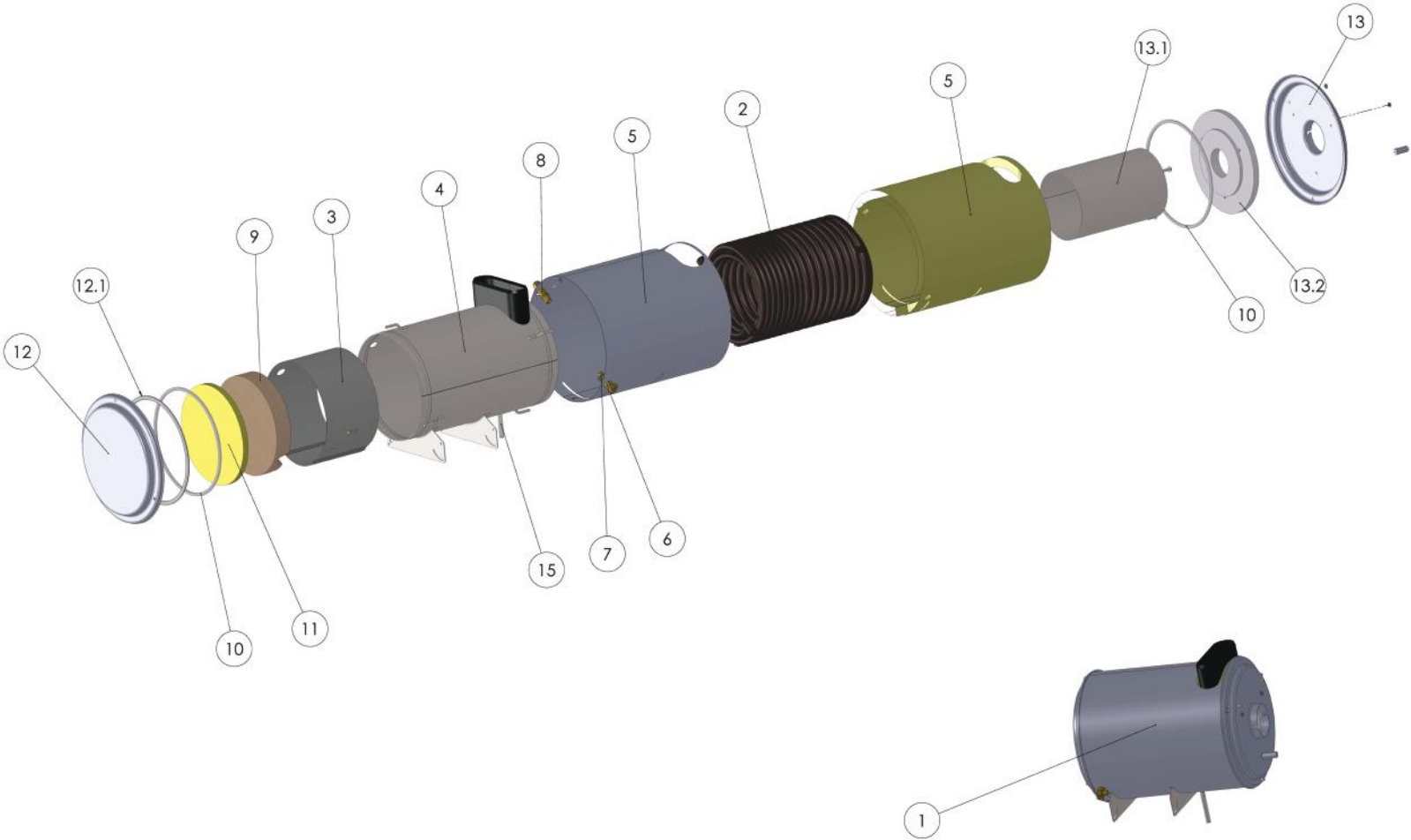
Ölbrenner / Oil burner



Ölbrenner / Oil burner

Pos-Nr.	Artikelbezeichnung	Description	Mobil	Stationär	Art.-Nr. / Part-No.
	FRANK Ölbrenner Komplett LB 80 Mobil	FRANK Oil Burner Complete LB 80 Mobile	X		1502350
	FRANK Ölbrenner Komplett LB 80 Stationär	FRANK Oil Burner Complete LB 80 Stationary		X	1302381
1	Brennerspiralgehäuse	Burner housing	X	X	1302352
2	Lufteinlaufdüse	Air inlet opening	X	X	1302353
3	Dichtring	Seal ring	X	X	1302354
4	Flammrohr	flame tube	X	X	1302355
5	Einschraubnippel	threaded nipple	X	X	1302356
6	Stecker 7 polig	Plug 7 polig	X	X	1302357
7	Luftklappe Kunststoff	Air flap plastic	X	X	1302358
10	Brennergehäusedeckel	Burner housing cover	X	X	1302359
11	Trafo EBI 4	Transformer EBI 4	X	X	1302360
	Netzkabel für EBI 4	Power cable for EBI 4	X	X	1302361
12	Zündkabel mit Stecker	Ignition cable with plug	X	X	1302362
13	Feuerungsautomat LMO 14.111 C2	Control unit for Fire		X	1302363
14	Buchse 7 polig	Buchse 7 polig	X	X	1302364
18	Fotowiderstandsfühler QRB1B	Photo resistance sensor QRB1B		X	1302365
19	Gebälse Motor	Blower motor	X	X	1302366
20	Motor-Kabel	Motor cable	X	X	1302367
21	Ölbrennerpumpe mit Magnetventil	Pump with magnetic valve	X	X	7041537
22	Steckerkabel MV	Plug cable MV	X	X	1302369
23	Magnetventil für Ölpumpe ohne Spule	Solenoid valve for oil pump	X	X	2989628
23*	Spule für MV Ölpumpe Danfoss	Coil for solenoid valve oil pump	X	X	2989629
23*	Filtereinsatz für Ölpumpe	Oil filter insert	X	X	2989630
24	Ölleitung	Oil pipe	X	X	1302370
25	Düsenstock - Ölvorwärmer	Nozzle holder- preheating	X	X	1302371
26	Kabel für Vorwärmer	Cable for preheat	X	X	1302372
	KabeldurchführungZünd- u. Vorwärmkabel	Cable canal for ignition and preheating	X	X	1302373
27	Stauscheibe	Baffle plate	X	X	1302374
28	Doppelzündelektrode	Double ignition electrode	X	X	1302927
29	Gebälserad	Blower	X	X	1302375
30	Halter MZ 770	Holder MZ 770	X		1302376
31	Kupplung	Coupling	X	X	1302377
33	Sockel LOA/LGK	Base LOA/LGK		X	1302378
34	Schiebeplatte LOA/LGK	Push plate LOA/LGK		X	1302379
	Ölbrennerdüse 1,65/45° OD-S	Oil burner nozzle 1,65/45° OD-S	X	X	7034030

Heizschlange / Heating coil

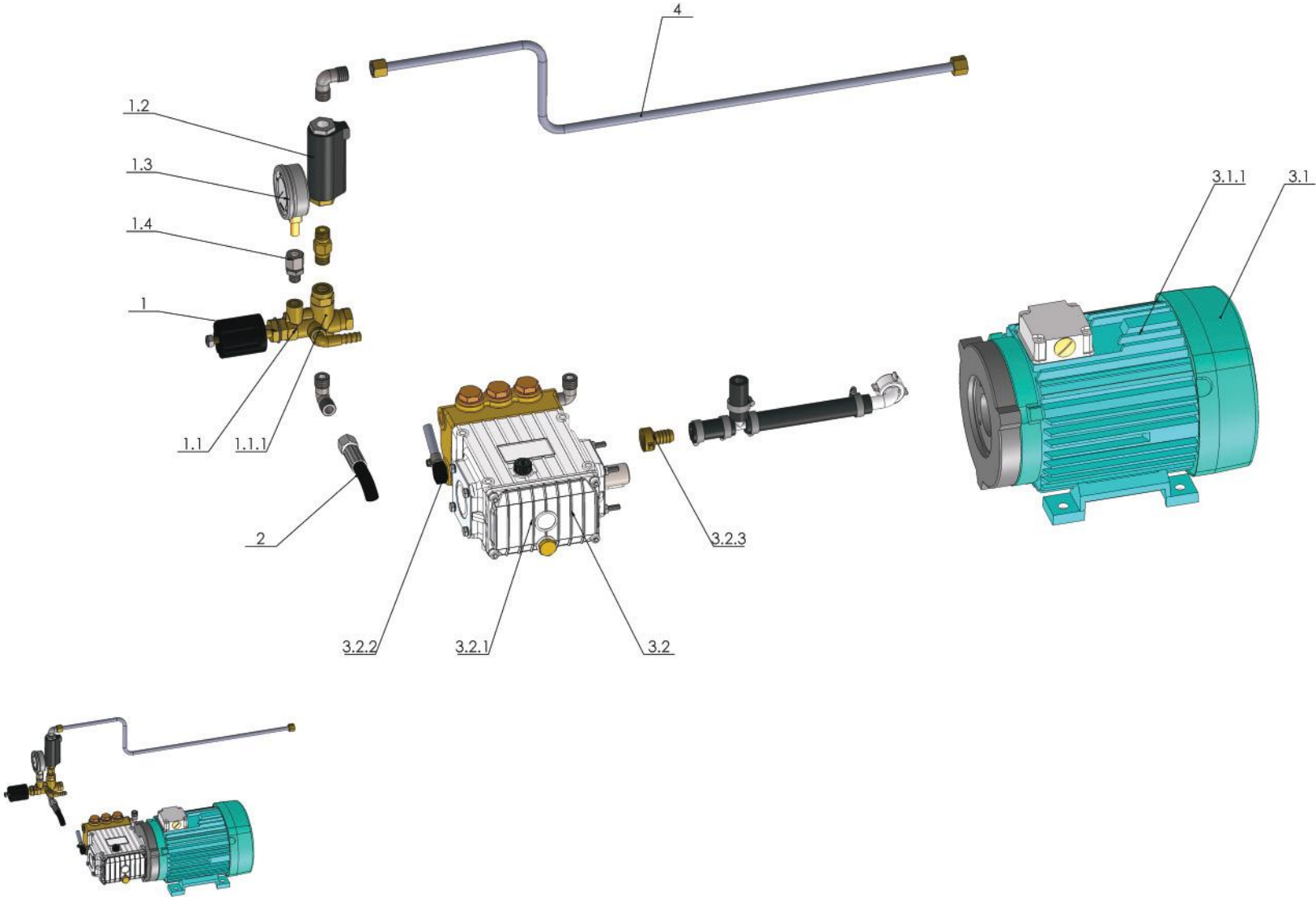


Heizschlange / Heating coil

Pos-Nr.	Artikelbezeichnung	Description	Art.-Nr. / Part-No.
1	Heizschlange komplett	<i>Heating Coil complete</i>	2080610
2	Heizschlangenwicklung lackiert	<i>Heating pipe only winding, painted</i>	1502455
3	Führungsring mit Tasche	<i>Guide ring with bag</i>	2078180
4	Heizmantel lackiert	<i>Heating jacket painted</i>	1500379
5	Außenmantel beklebt mit Glaswolle	<i>Heating jacket</i>	1503143
6	Anschlussstück Wassereintritt	<i>Joining piece - water inlet</i>	2073810
7	Dichtung für Heizschlangeneintritt	<i>Gasket for heating pipe entry</i>	7032140
8	Anschlussstück Wasseraustritt	<i>Joining piece - water outlet</i>	2073820
9	Prallplatte	<i>Fire brick</i>	2078240
10	Keramikschnur D10x1070 mm für Brennerplatte	<i>Ceramic cord D10x1070 mm for burner disk</i>	1503195
11	Isolierscheibe für Heizschlange	<i>Insulating disk</i>	2078250
12	Rückwand beklebt mit Keramikschnur	<i>Back panel for heating coil with ceramic cord</i>	1503144
12.1	Keramikschnur 13x6x1070 mm für Rückwand	<i>Ceramic cord 13x6x1070 mm for back panel</i>	1503194
13	BG Brennerplatte - Flammenrohr	<i>Burner disk - fire tube complete</i>	1503146
13.1	Flammrohr	<i>Burner pipe</i>	2077790
13.2	Isolerring	<i>Insulating ring</i>	2078260
14	Silikon-Schlauch, ø14x2	<i>Silicon hose, ø14x2</i>	7025210

BG = Baugruppe

Verrohrung / Piping

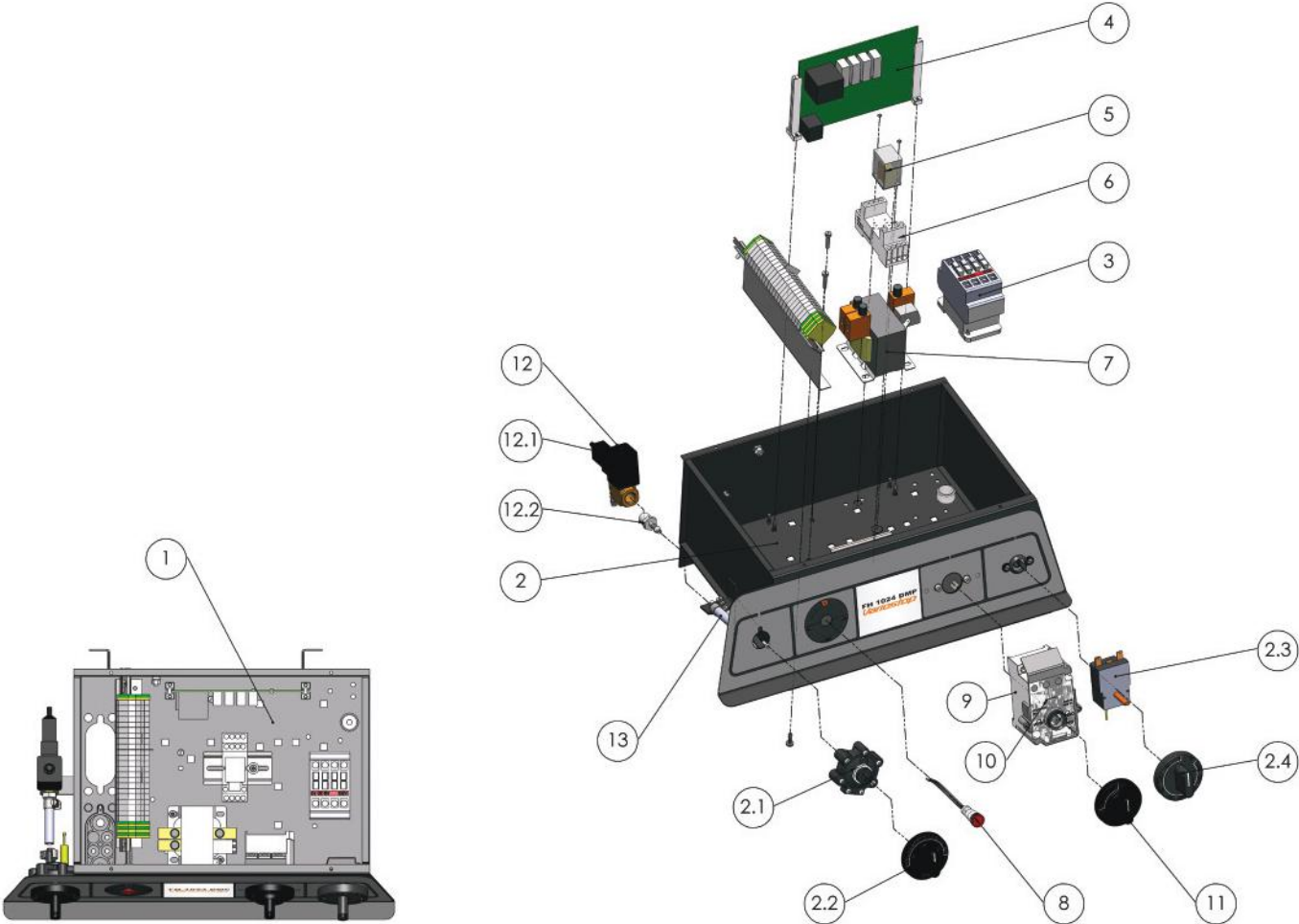


Verrohrung / Piping

Pos-Nr.	Artikelbezeichnung	Description	Art.-Nr. / Part-No.
1	BG ULH-Ventil	<i>Unloader valve complete</i>	2098952
1.1	BG Steuerventil Kombi - 250 H	<i>Control valve - 250 H complete</i>	1503328
1.1.1	UL-Ventil, Kombi 250 H	<i>Unloader valve 250 H</i>	2073890
1.2	Strömungswächter ST 5	<i>Flow monitor ST 5</i>	7031740
1.3	Manometer 0-460 bar beheizt	<i>Pressure gauge 0-460 bar heated</i>	7041531
1.4	Rohrverschraubung 1/4" verzinkt	<i>Pipe union 1/4"</i>	2100686
2	Schlauchleitung-HD DN8x430 mm	<i>High pressure hose DN8x430 mm</i>	2062080
3	BG Motor-Pumpe FH 918 TCC	<i>Motor pump aggregate for FH 918 TCC complete</i>	2098939
3.1	BG Motor 5,5 kW, FH 918 TCC	<i>Motor 5,5 kW, FH 918 TCC complete</i>	1503366
3.1.1	Drehstrommotor 4 kW, Hohlwelle	<i>Three-phase motor 4,0 kW</i>	7041524
3.2	BG Pumpe für FH 918 TCC	<i>Pump for FH 918 TCC complete</i>	1503316
3.2.1	Hochdruckpumpe NP 16/13	<i>High pressure pump NP 16/13</i>	7041307
3.2.2	Winkeltülle 1/2"	<i>Elbow union 1/2"</i>	2054350
3.2.3	Schlauchverschraubung 1/2"x3/4"	<i>Hose coupling 1/2"x3/4"</i>	7018020
4	BG Wassereintrittsleitung	<i>Water inlet pipe complete</i>	1503075

BG = Baugruppe

Elektrokasten / Electric box

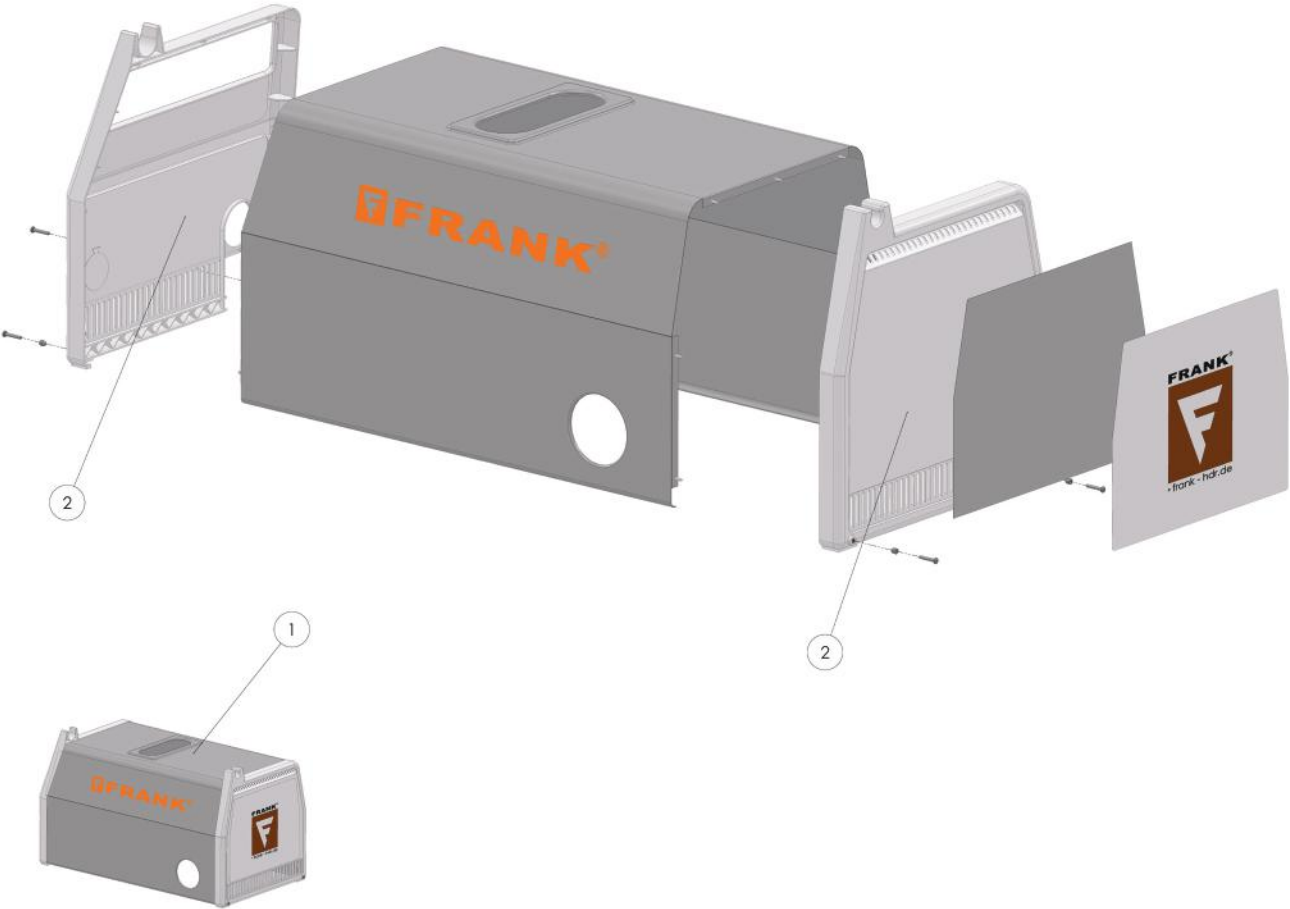


Elektrokasten / Electric box

Pos-Nr.	Artikelbezeichnung	Description	Art.-Nr. / Part-No.
1	Elektrokasten VS FH 918 TCC	Electrical box compl. FH 918 TCC	2098921
2	Elektrokasten beklebt	<i>Electrical box</i>	1503372
2.1	Dosierventil ST66 - FRANK	<i>Dosing valve ST66 - FRANK</i>	7038230
2.2	Knebel für Dosierventil	<i>Knob for dosing valve</i>	2072810
2.3	Thermostat 0-160°C	<i>Thermostat 0-160°C</i>	7020160
2.4	BG Knebel für Thermostat 0-160°C	<i>Knob for thermostat 0-160°C complete</i>	1503370
3	Schütz A 9-30-10, 4,0KW, 230V	Contactora 4,0kW 230V	7027400
4	Empfänger TCC	<i>Receiver TCC</i>	7039470
5	Miniatur-Relais 2-polig, 230V/AC	Miniature relay, 230V/AC	7041085
6	Sockel für Miniatur-Relais 2-polig	Socket for miniature relay	7041145
7	Steuertrafo 400/230V	Transformer 400/230V	1308289
8	BG Signalleuchte für Elektrokasten	Signal lamp for electrical box complete	1502983
9	Motorschutzschalter OKN 16,0	Protective motor switch OKN 16,0	7040992
10	Dichtung für Motorschutzschalter	Gasket for protective motor switch	2079210
11	BG Knebel und Blattfeder für Motorschutzschalter	Knob and spring for protective motor switch complete	1503369
12	BG Magnetventil Chemie 230V	Solenoid valve for chemicals 230V complete	1503362
12.1	2/2-Wege Magnetventil Chemie	Solenoid valve for chemicals	2074630
12.2	Gerade-Tülle, ø6x1/4"	Straight union, ø6x1/4"	7018060
13	Ansaugschlauch VS für TS	Suction hose VS for TS	2098948

BG = Baugruppe

Haube / Cover

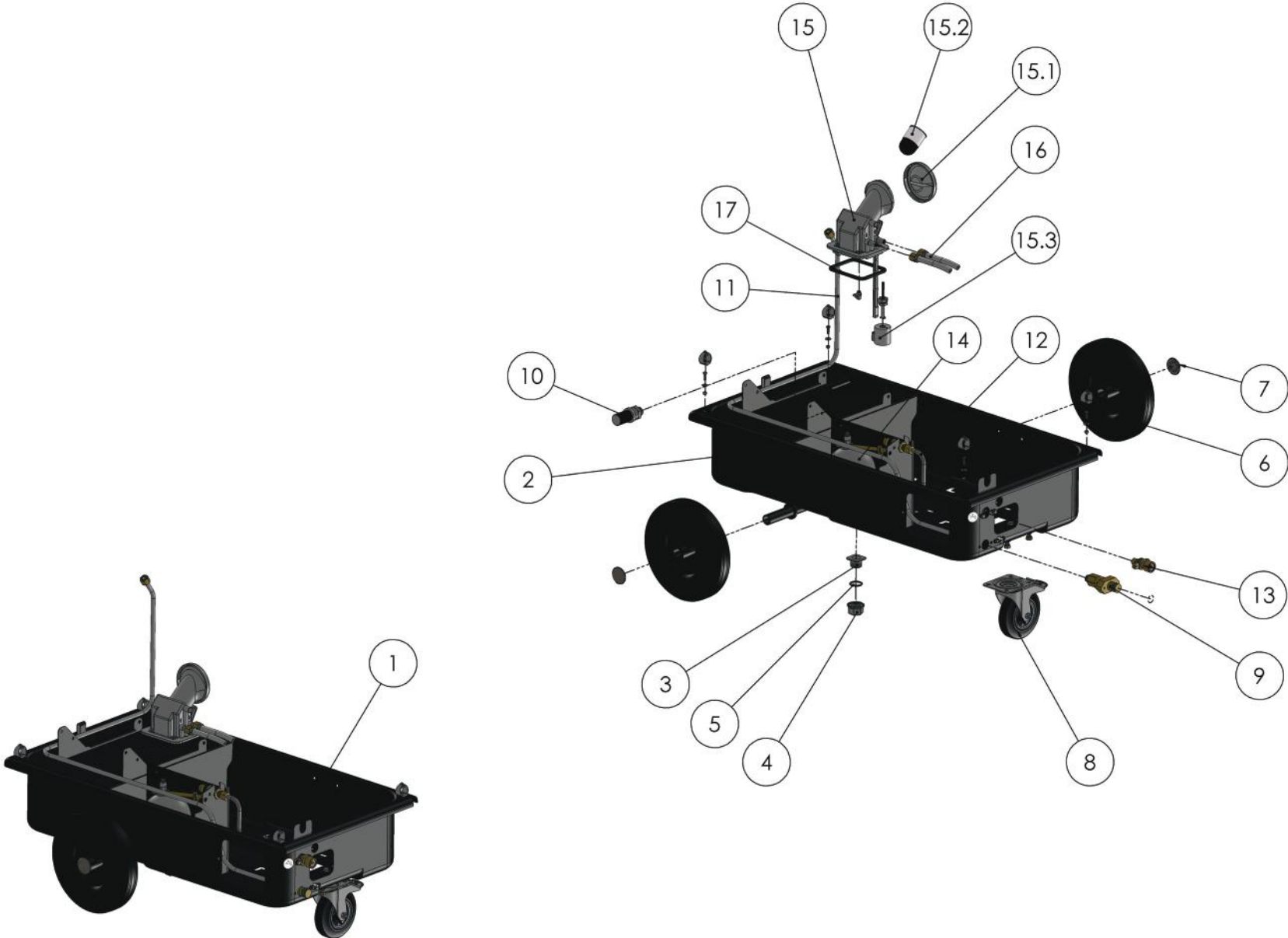


Haube / Cover

Pos-Nr.	Artikelbezeichnung	Description	Art.-Nr. / Part-No.
1	Haube FH kompl.; VS - RAL 7035	Hood FH complete - RAL 7035	1503066
2	Buchstaben - Folie FRANK FH 575 x 66 mm	Letters - Slide FRANK	2099398000.0

Haube/Hood = nur noch komplett mit Kopfteilen lieferbar/only completely with Hood available

Fahrgestell / Chassis

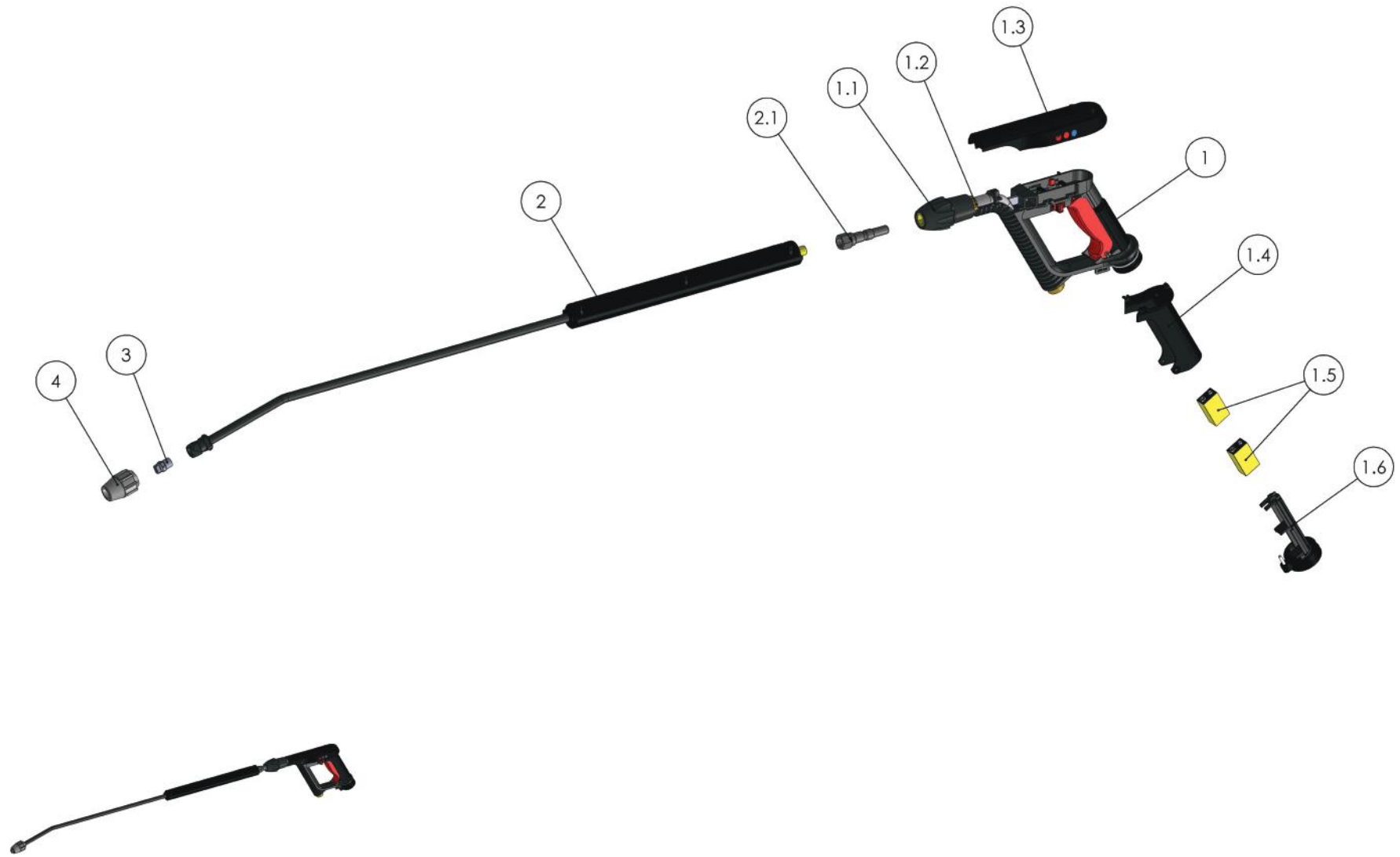


Fahrgestell / Chassis

Pos-Nr.	Artikelbezeichnung	Description	Art.-Nr. / Part-No.
1	BG Fahrgestell	<i>Chassis complete</i>	2098936
2	Fahrgestell pulverbeschichtet	<i>Chassis powder coated</i>	1500373
3	Stopfen 3/4" Rg für Pos. 3,4 und 5	Plug 3/4" Rg new Part for Unit 3, 4 and 5	1200374
4	Rad mit Vollgummireifen, schwarz	<i>Wheel, black</i>	7008780
5	Starlockbefestigung mit Kappe, ø25/ø43	<i>Hub cap, ø25/ø43</i>	7008630
8	Lenkrolle, ø125/37 mit Stopvorrichtung	<i>Guide roll, ø125/37 with stop gear</i>	7021730
9	BG Isolierflansch für TCC	<i>Insulating flange for TCC complete</i>	2064910
10	Saugkorb mit Kunststoff-Gewindeteil 3/4" AG	Suction basket with screwed portion 3/4" AG	7041464
11	BG Wasseraustrittsleitung	<i>Water outlet pipe complete</i>	1503077
12	BG Wasserzulaufleitung	<i>Water inlet pipe complete complete</i>	1503073
13	Flansch-Wassereintritt, 3/4 - M16x1,5	<i>Flange - water intake, 3/4 - M16x1,5</i>	2073190
14	BG Schwimmerventil mit Schwimmerkugel	<i>Float valve with ball complete</i>	2099061
15	BG Tankstutzen mit Niveaufächter	<i>Tank filter complete</i>	2075140
15.1	Tankdeckel	<i>Tank lid</i>	2072920
15.2	Ölsieb, Kunststoff	<i>Oil strainer, plastic</i>	7008390
15.3	Schwimmerschalter für Öl	<i>Fuil oil float switch</i>	7032170
16	Ölschlauch DN6, 770mm lang	<i>Oil hose DN6, 770 mm long</i>	7033570
17	Dichtung für Tankstutzen	<i>Gasket for tank inlet</i>	2073730

BG = Baugruppe

Spritzpistole / Spray Gun



Spritzpistole / Spray Gun

Pos-Nr.	Artikelbezeichnung	Description	Art.-Nr. / Part-No.
1	BG Spritzpistole mit Steckkupplung TCC	<i>Spray gun with quick release coupling complete</i>	1508026
1.1	Kupplung 1/4" AG	<i>Coupling 1/4" ET</i>	1307942
1.2	Nippel Drehkupplung 1/4"IG x 1/4"AG	<i>Nippleswivel coupler 1/4"IT x 1/4"ET</i>	2097951
1.3	BG Pistolendeckel TCC	<i>Lid for spray gun TCC complete</i>	2096480
1.4	Bausatz Griffschale	<i>Handle shell kit</i>	2096460
1.5	Batterie, E-Block 9V	<i>Battery 9V</i>	7021080
1.6	Bausatz Batteriehalter	<i>Battery holder kit</i>	2096450
2	Strahlrohr VS 1000 mm Standard	<i>Spray lance 1000 mm with plug-in nipple</i>	1302134
2.1	Stecknippel 1/4" IG	<i>Plug in nipple 1/4" IT</i>	1307941
3	Spritzdüse 1/4" MEG 25045	<i>Spray nozzle 1/4" 25045</i>	7027160
4	Gummi-Düsenchutz lichtgrau	<i>Rubber nozzle protector, light grey</i>	1502738

BG = Baugruppe



Frank Hochdruck- &
Dampftechnologie GmbH

Bochumer Straße 15
D-57234 Wilnsdorf

Fon +49 (0) 2739-47993.0

www.frank-hdr.de
info@frank-hdr.de