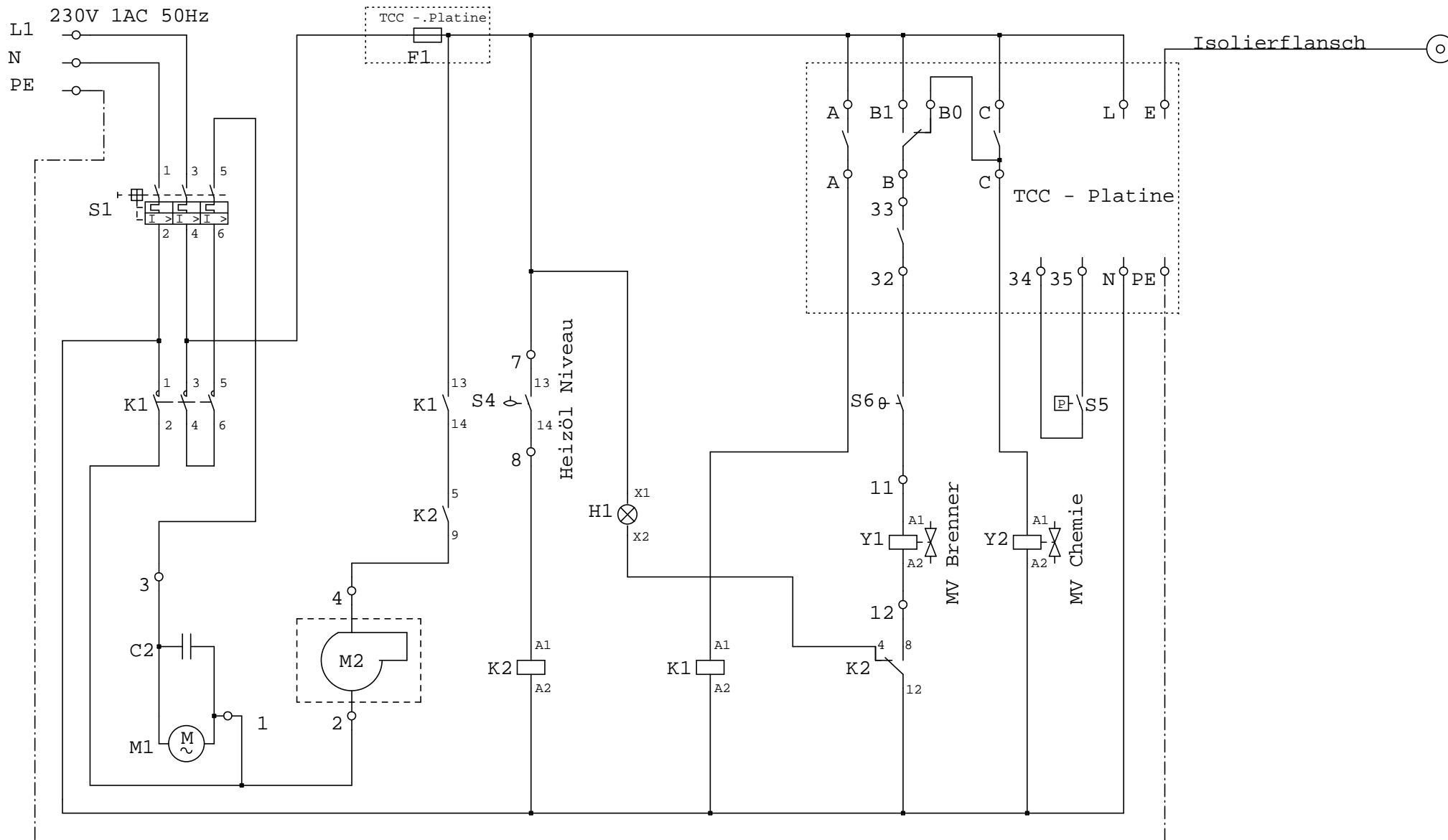


Vorsicherung Bauseits: Schmelzsicherung max. 16A träge



Brenner

Pumpen - Motor

		Datum 14.12.2012		FRANK®	FH 711 TCC HW 706 TCC		Zeichnungsnr.:		=			
		Bearb.					2-09.78.16.000-0		+			
		Gepr.									Blatt 1	
Zust.	Änderung	Datum	Name	Norm	Urspr.	Ers. f.	Ers. d.			von 1Bl.		