

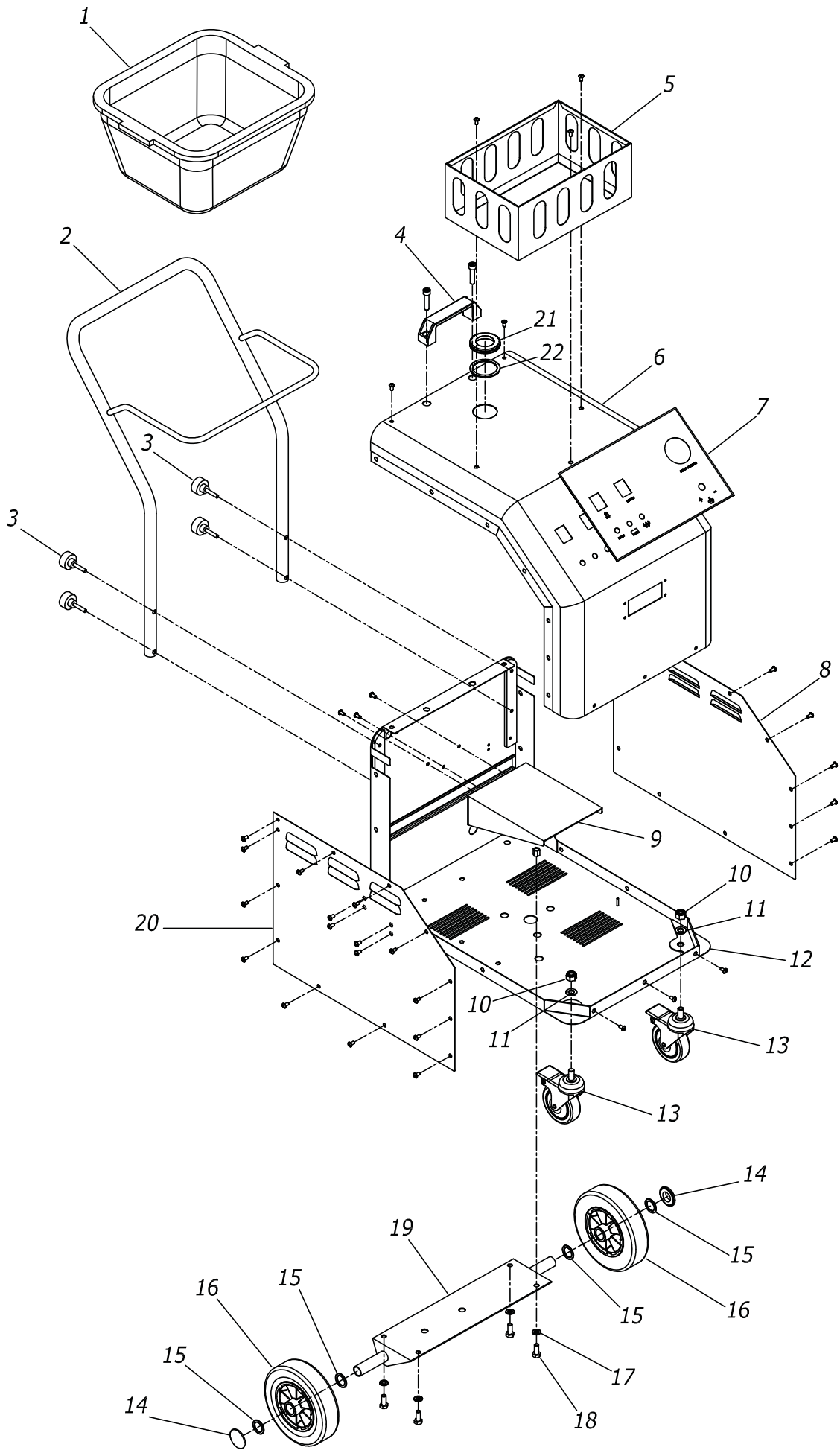


OSPREYFRANK
STEAM TECHNOLOGY

SteamForce Range
SF3
SF3 VAC

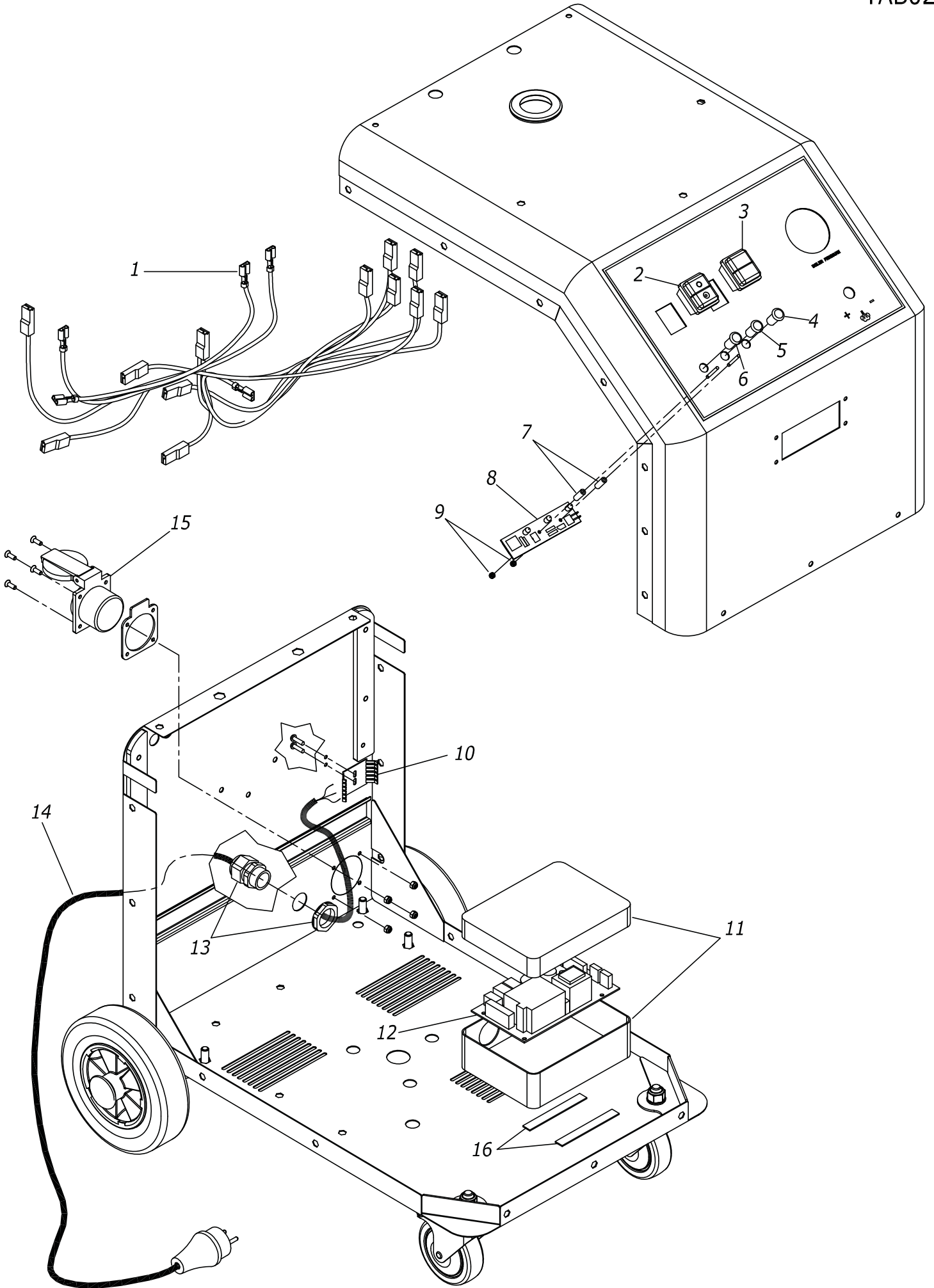


ERSATZTEILLISTE / SPARE PARTS LIST



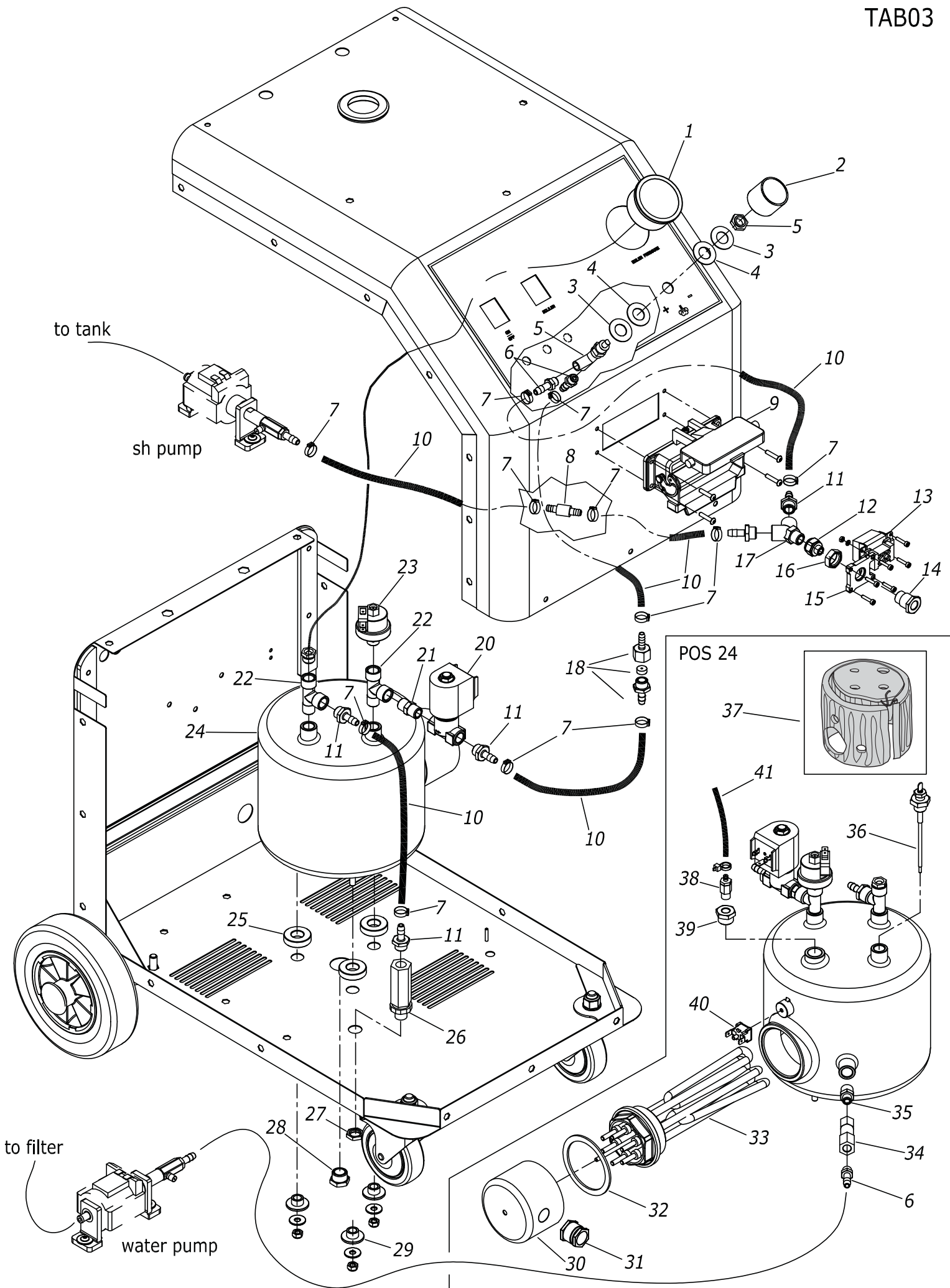
00	01/2012	TAB01	Spare Parts Drawing - STEAMFORCE 3	Q70001119
REV	DATA	N°DOC	DESCRIPTION	PRDUCT COD.

Item	Part No.	Description	Beschreibung
1	S02157	Grey basket	Ablagebox für Fahrbügel
2	S02158	Handle	Fahrbügel
3	S02159	Handscrew M6 X 30	Schrauben für Fahrbügel M6 x 30
4	S02160	Handle of cover	Handgriff
5	S02161	Basket for tank	Halter für Chemiekanister
6	S02162	Cap	Gehäuse
7	S02163	Label	Aufkleber Bedieneinheit
8	S02164	Carter left	Seitenteil links
9	S02165	Holder for tank	Tankhalter
10	S02166	Nut M10 self locking	Sechskantmutter M10 selbstsichernd
11	S02167	Washer plane M10	Unterlegscheibe M10
12	S02168	Base	Grundplatte
13	S02169	Wheel treki D.80 x 23 breack	Lenkrolle mit Stop
14	S02170	Starlock capped D.20 mm.	Starlock Kappe 20mm
15	S02171	Washer 20 x 28 x 1.5	Distanzscheibe 20 x 28 x 1,5
16	S02172	Grey wheel VPP 160/20G	Rad mit Vollgummireifen
17	S02173	Washer INOX M8	Unterlegscheibe M8
18	S02174	Screw UNI M8	Sechskantschraube M8
19	S02175	Axle wheel	Radachse
20	S02176	Carter right	Seitenteil rechts
21	S02177	Silicon seal	Dichtungsring Silikon
22	S02178	Mousse D.45 x 55 x 2	Dichtungsring Schaumstoff 45 x 55 x 2



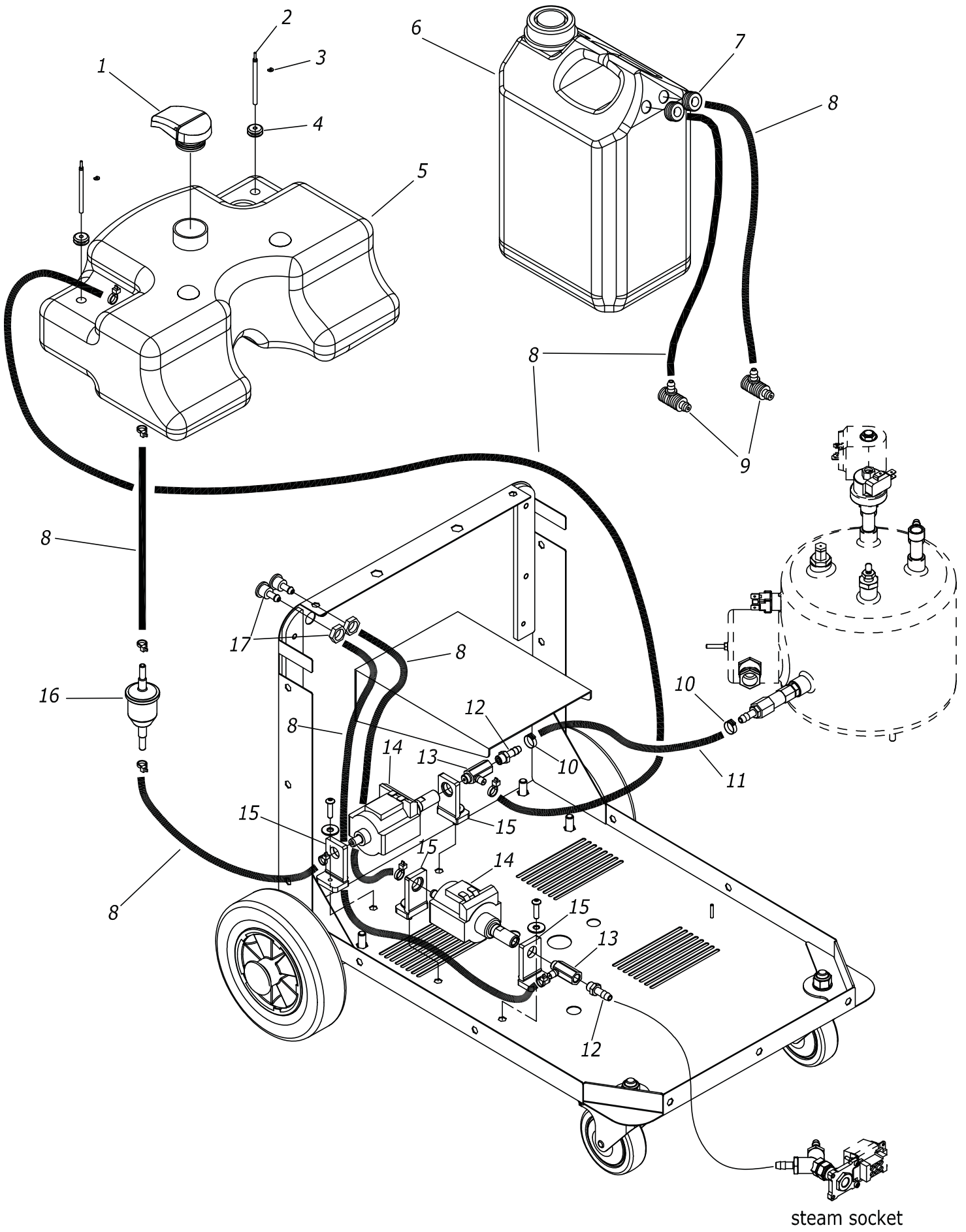
00	01/2012	TAB02	Spare Parts Drawing - STEAMFORCE 3	Q70001119
REV	DATA	N°DOC	DESCRIPTION	PRDUCT COD.

Item	Part No.	Description	Beschreibung
1	S02179	Wirngl.SF3	Kabelbaum SF3
2	S02180	Power switch	Power Schalter
3	S02181	Switch bip. Black	Boiler Schalter
4	S02182	Red SC3 with nut	LED Leuchte rot
5	S02183	Orange SC3 with nut	LED Leuchte orange
6	S02184	Green SC3 with nut	LED Leuchte grün
7	S02185	Cylindric spacer	Abstandshülse
8	S02186	Electronic card LED	Electronic board für LED
9	S02187	Nut locking M3 A2	Sicherungsmutter M3
10	S02188	Plastic support	Plastikhalter
11	S02189	Box	Hauptplatinengehäuse
12	S02190	Electronic board 230V 2V6	Hauptplatine 230V
13	S02191	Cable gland PG13,5	Kabelverschraubung PG13,5
14	S02192	Power supply cable UK 3 x 1.5 x 4M	Anschlusskabel 3 x 1,5 x 4m
15	S02193	Power cord	Spannungsversorgung Sauger
16	S02194	Label MM.20	Aufkleber MM.20



00	01/2012	TAB03	Spare Parts Drawing - STEAMFORCE 3	Q70001119
REV	DATA	N°DOC	DESCRIPTION	PRDUCT COD.

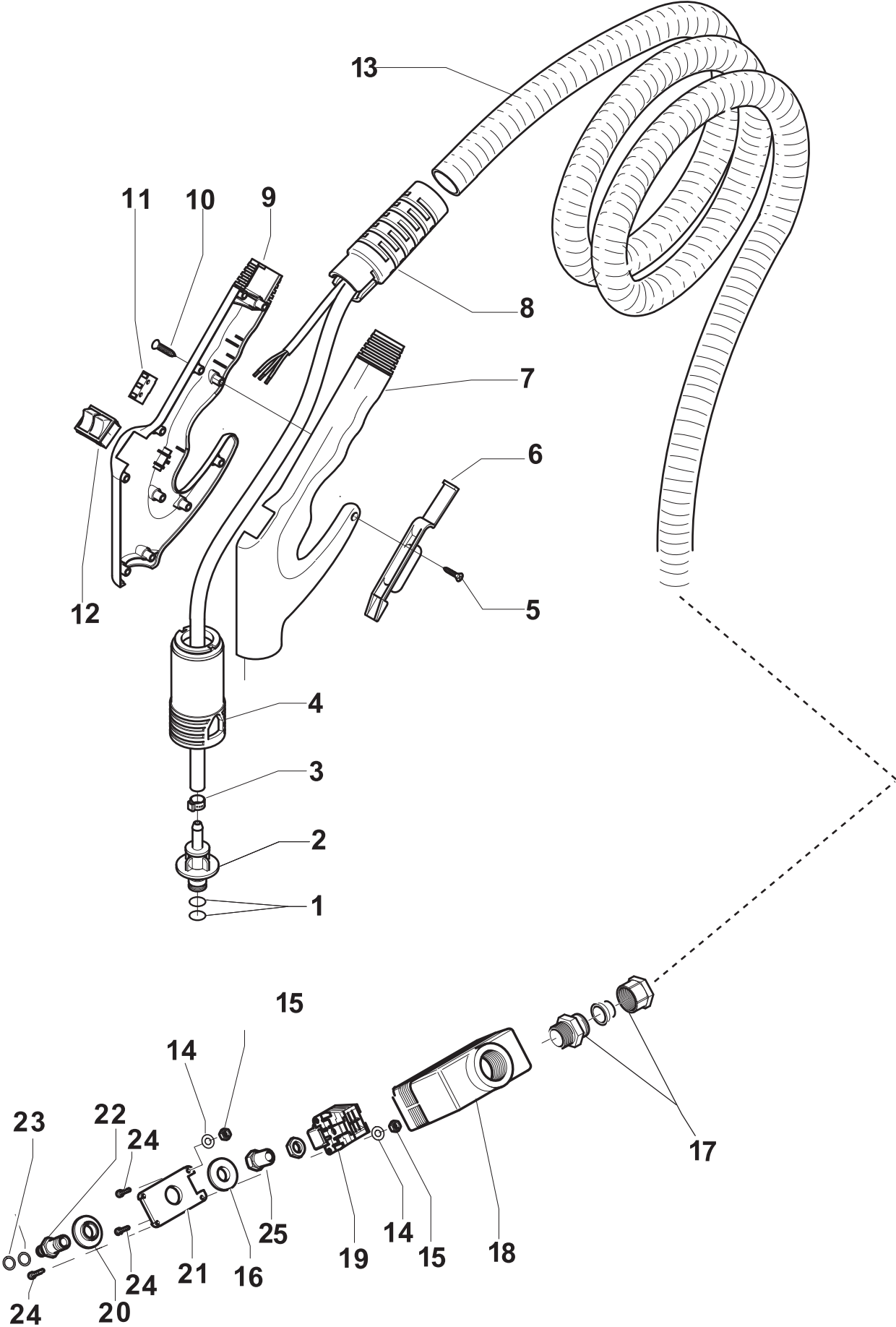
Item	Part No.	Description	Beschreibung
1	S02195	Pressure gauge 0-12 D.50 G 1/4	Druckanzeige 0-12 bar
2	S02196	Steam knob adjustment	Knopf zur Dampfregulierung
3	S02197	Washer D.13-25 SP.0,8 MM.	Unterlegscheibe Messing
4	S02198	Rubber washer D.13-25 SP.1,5	Gummiunterlegscheibe
5	S02199	Tap "T" G1/8" - G1/8"	T-Stück 1/8"
6	S02200	Hosefitting copper 1/8 conico	Fitting Kupfer 1/8"
7	S02201	Clamp 12.3	Schlauchschelle 12,3
8	S02202	Air valve	Entlüftungsventil
9	S02203	Housing	Gehäuse für Schlauchanschluss
10	S02204	Hose silicone 5 X 10	Silikonschlauch 5 x 10
11	S02205	Fitting 1/4"	Schlauchtülle 1/4"
12	S02206	Fitting 1/8" - 1/4"	Reduziernippel 1/8"-1/4"
13	S02207	Socket 6 POLI	Socket 6 Pol
14	S02208	Fitting ES19 X 24MM	Dampfanschluss an Socket
15	S02209	Plate for ilme socket	Platte für Dampfanschluss an Socket
16	S02210	Nut steam fitting 19 X 6.5MM	Sechskantmutter 19 x 6,5mm
17	S02211	Fitting Y 1/4"	Y-Stück 1/4"
18	S02212	Complete feeder	Rückflussverhinderer
20	S02213	Solenoid valve 3A 220/230V DN 2,8	Magnetventil 230V DN2,8
21	S02214	Fitting 1/4"	Doppelnippel 1/4"
22	S02215	Fitting T 1/4"	T-Stück 1/4"
23	S02216	Pressure switch 8 BAR 1/4"	Druckschalter 8 bar
24	S02217	Boiler IND0311 230V 3KW	Boiler 230V 3kW
25	S02218	Washer teflon black spes. Boiler 14x30x8	Unterlegscheibe Boiler 14x30x8
26	S02219	Pression valve 12BAR	Überdruckventil 12 bar
27	S02220	Nut 1/4" low profile	Sechskantmutter 1/4"
28	S02221	Fitting 3/8" with o-ring	Ablassschraube mit O-Ring 3/8"
29	S02222	Teflon washer	Unterlegscheibe Teflon
30	S02223	Carter heating elements	Abdeckkappe elektr. Anschlüsse
31	S02224	Brass cable gland 1/2	Kabeldurchführung 1/2"
32	S02225	Gasket graftec D.71,5 X 59 X 3	Dichtung zu Heizelement 71,5 x 59 x 3
33	S02226	Resistance 3EL FL2 3000W 230/400V	Heizelement 230/400V 3000W
34	S02227	Air valve 6377	Entlüftungsventil 6377
35	S02228	Fitting 1/8" - 1/4"	Reduziernippel 1/8"-1/4"
36	S02229	Level probe TL10/8 L=54MM	Wasserstandssensor L=54mm
37	S02230	Insulation for boiler 3,6L	Boilerisolierung
38	S02231	Air valve 1/8"	Belüftungsventil 1/8"
39	S02232	Fitting 3/8" - 1/8"	Reduziernippel 3/8"-1/8"
40	S02233	Thermostat 230V +-15 RM	Thermostat mit Reset
41	S02234	Silicon hose 3 X 7	Silikonschlauch 3 x 7



00	01/2012	TAB04	Spare Parts Drawing - STEAMFORCE 3	Q70001119
REV	DATA	N°DOC	DESCRIPTION	PRDUCT COD.

Item	Part No.	Description	Beschreibung
1	S02235	Cap tank grey	Abdeckkappe Wassertank
2	S02236	Level probe 70 MM	Wasserstandssensor 70mm
3	S02237	E clip D.2,3	Befestigungsclip
4	S02238	Cable gland rubber	Gummitülle
5	S02239	Tank	Wassertank
6	S02240	Tank politene LT 5	Kanister für Reinigungsmittel
7	S02241	Silicon holder D.10	Schlauchtülle D10
8	S02242	Silicon tube 5 X 10	Silikonschlauch für Zusatzmittel
9	S02243	Fitting connection	Schlauchanschluss an Maschine
10	S02244	Clamp INOX 12.3	Schlauchschelle 12,3
11	S02245	Hose silicone 5 X 10 (mt)	Silikonschlauch 5 x 10
12	S02246	Hosefitting copper 1/8"	Schlauchtülle 1/8"
13	S02247	Relief valve	Rücklaufventil
14	S02248	Water pump 230V 50HZ	Wasserpumpe 230V 50Hz
15	S02249	Bracket 60 sh for pump	Gummihalter für Wasserpumpe
16	S02250	Water filter	Wasserfilter
17	S02251	Fitting	Tülle für Schlauchanschluss

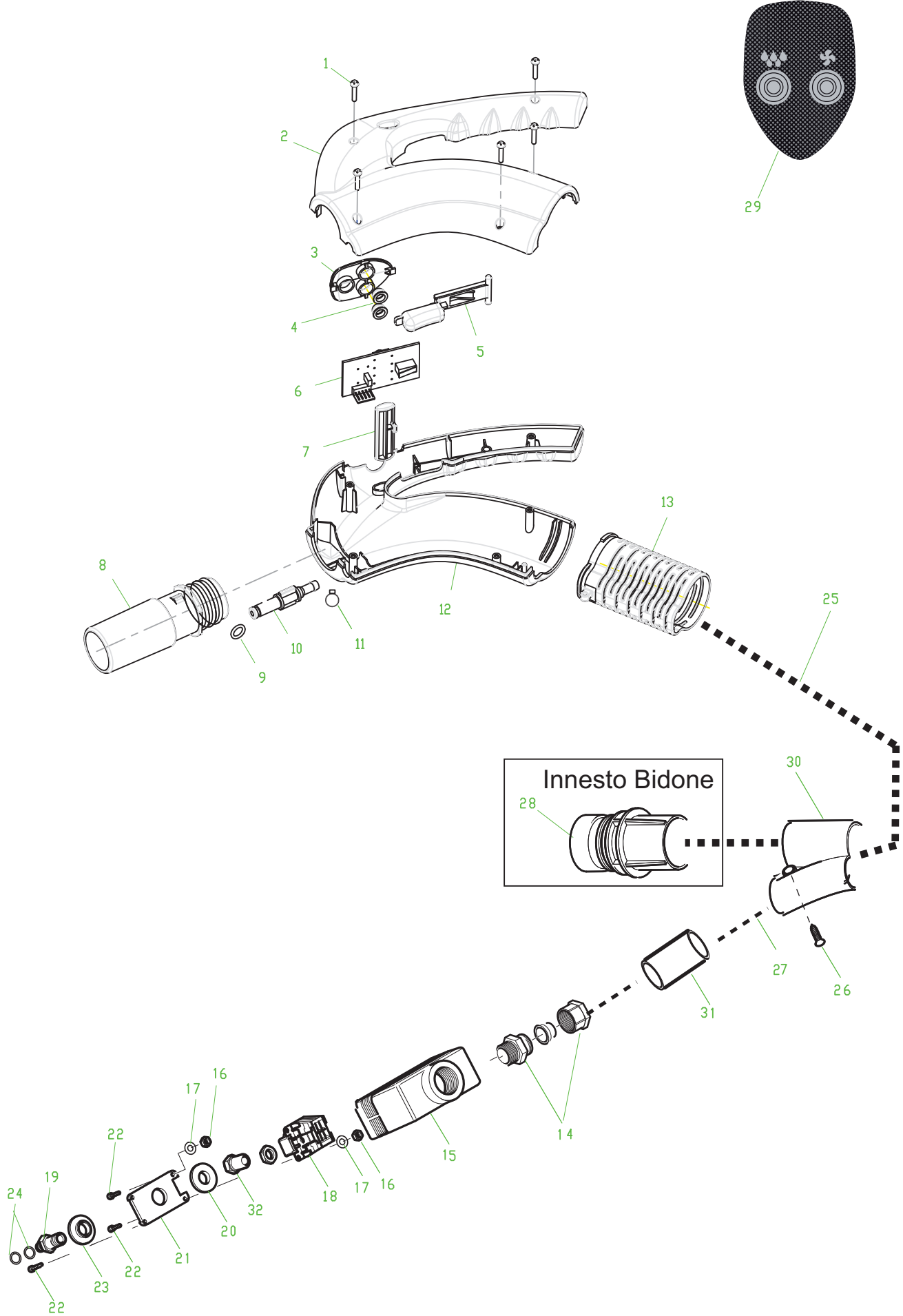
Tab. 1



01	02/2012	TAB 01	Spare Parts Drawings - STEAM FORCE 1	Q70101132
REV	DATA	N° DOC.	DESCRIPTION	PRODUCT COD.

Item	Part No.	Description	Beschreibung
1	S02252	O-Ring	O-Ring
2	S02253	Steam connection	Dampfanschluss an Pistole
3	S02254	Clamp INOX 12.3	Schlauchschelle 12,3
4	S02255	Short sleeve black	Verbindungsuffe
5/10	S02256	Screw 3 x 20	Kreuzschlitzschraube 3 x 20
6	S02257	Push handle	Dampfbetätigung
7	S02258	Handle left	Pistolengehäuse rechts
8	S02259	Case protector	Kabelschutztülle
9	S02260	Handle left	Pistolengehäuse links
11	S02261	Microswitch	Mikroschalter
12	S02262	Switch	Wahlschalter Chemie / Dampf
13	S02263	Flexible hose	Dampfschlauch
14	S02264	Washer M3 INOX	Unterlegscheibe M3
15	S02265	Nut UNI M3 A2	Sechskantmutter M3
16	S02266	Teflon washer D.31 X 6	Unterlegscheibe Teflon 31 x 6
17	S02267	Isolation PG29	Kabeldurchführung PG29
18	S02268	Plug	Socketdose
19	S02269	Socket	Schlauchsocket
20	S02270	Teflon washer D.50X23MM	Unterlegscheibe Teflon 50 x 23mm
21	S02271	Plate	Anschlussplatte für Schlauchsocket
22	S02272	Connection plug steam	Dampfanschluss Schlauchsocket
23	S02273	O-ring	O-Ring
24	S02274	Fitting 1/4"	Imbusschraube

Tab.1



Innesto Bidone
28

01	02/2012	TAB 01	Spare Parts Drawings - STEAM FORCE 3	Q70101156
REV	DATA	N° DOC.	DESCRIPTION	PRODUCT COD.

Item	Part No.	Description	Beschreibung
1	S02275	Screw 2,9 X 16	Kreuzschlitzschraube 2,9 x 16
2	S02276	Holder left	Pistolengehäuse links
3	S02277	Switchboard 3 board	Wahlschalterboard
4	S02278	Button extension	Knopf zur Absaugung
5	S02279	Steam button	Knopf zur Dampffreigabe
6	S02280	Control board	Schaltplatine
7	S02281	Safe steam	Sicherungsriegel
8	S02282	Pipe handle	Verbindungsuffe
9	S02283	O-ring 5.28 X 1,78	O-Ring 5.28 X 1,78
10	S02284	Steam connection PA66	Dampfnippel
11	S02285	Metal clamp	Schlauchschelle
12	S02286	Holder right	Pistolengehäuse rechts
13	S02287	Flexible gasket protector	Flexibler Kabelschutzschlauch
14	S02288	Isolation PG29	Kabeldurchführung PG29
15	S02289	Plug	Socketdose
16	S02290	Nut UNI M3 A2	Mutter M3
17	S02291	Washer M3	Unterlegscheibe M3
18	S02292	Socket	Socket
19	S02293	Connection plug steam	Dampfanschluss an Socket
20	S02294	Teflon washer D.31 X 6	Unterlegscheibe Teflon 31 x 6
21	S02295	Plate	Dampfanschlussplatte
22	S02296	Screw M3 X 16	Imbusschraube M3 x 16
23	S02297	Teflon washer D.50 X 23MM	Unterlegscheibe Teflon 50 x 23mm
24	S02273	O-ring	O-Ring
25	S02299	Black sleeve	Kabelschutzschlauch
26	S02300	Screw 3,5 X 13	Kreuzschlitzschraube 3,5 x 13
27	S02301	Black PVC pipe D.16	Kabelschutzschlauch PVC D16
28	S02302	Black sleeve F.38/32 D.32	Verbindungstülle Sauger
29	S02303	Label	Aufkleber Bedieneinheit
30	S02304	Male / Female holder	Y-Stück Dampf-Saugschlauch
31	S02305	Tube 20 x 23 x 100 EPDM	Schutzschlauch
32	S02306	Fitting 1/4"	Dampfanschlussstülle

