

**OSPREYFRANK**  
STEAM TECHNOLOGY

**Ersatzteilliste / Spare Parts**  
**Apollo 18/48 60Hz 480V**

---



[www.ospreyfrank.de](http://www.ospreyfrank.de)



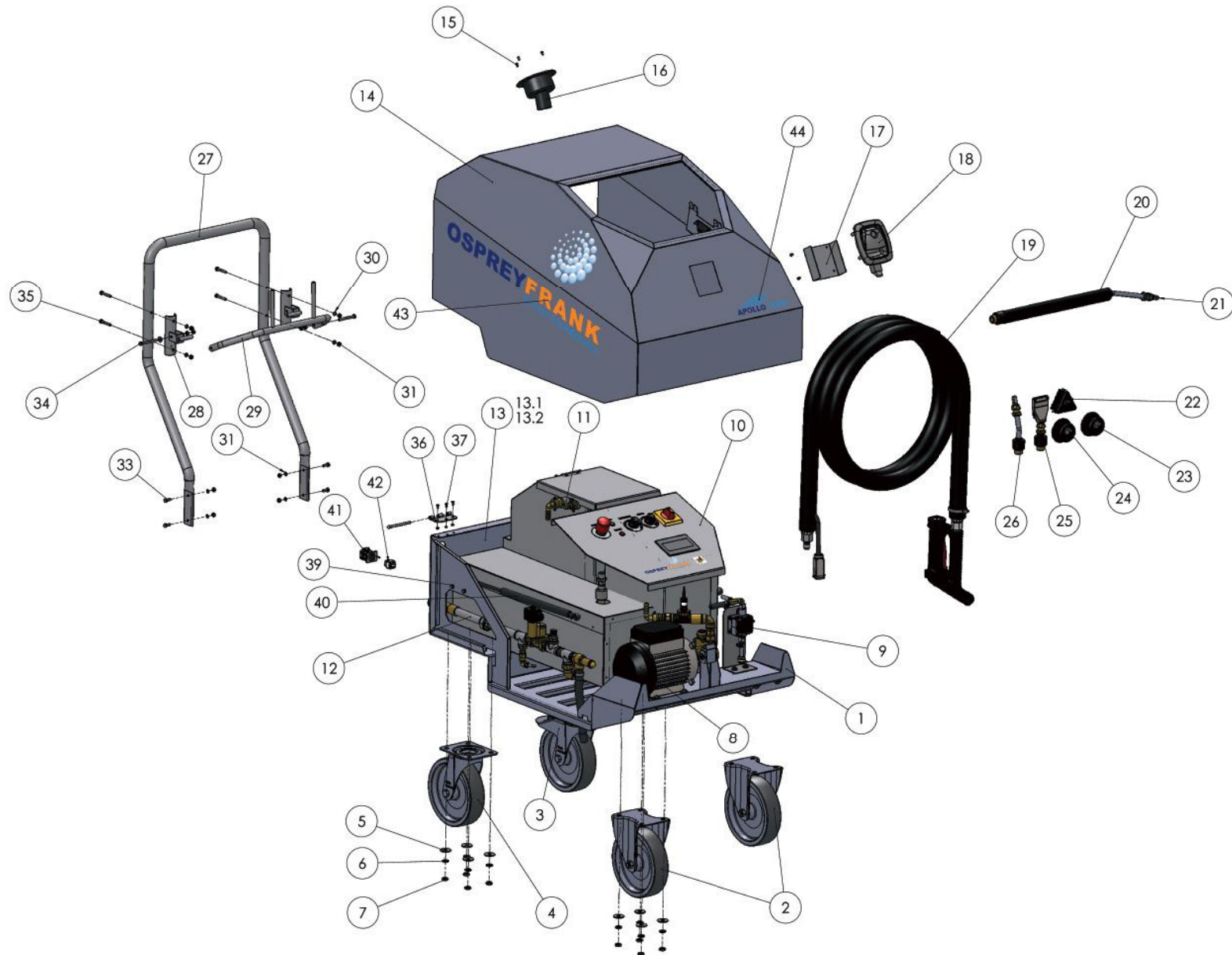
## Ersatzteilliste / Spare Parts

### Inhaltsverzeichnis / Table of contents

Apollo 18/48 Gesamtübersicht / <i>Overview</i> .....	4
VS Wasservorratsbehälter / <i>Water storage tank</i> .....	6
VS Dome für Apollo 50 HZ/400 V / <i>Dome 50Hz / 400V</i> .....	8
VS Dampfaustritt / <i>Steam outlet</i> .....	10
VS Wassereinheit / <i>Water unit</i> .....	12
VS Chemieeinheit / <i>Chemical unit</i> .....	14

# Apollo 18/48 60Hz 480V

## Gesamtübersicht / Overview

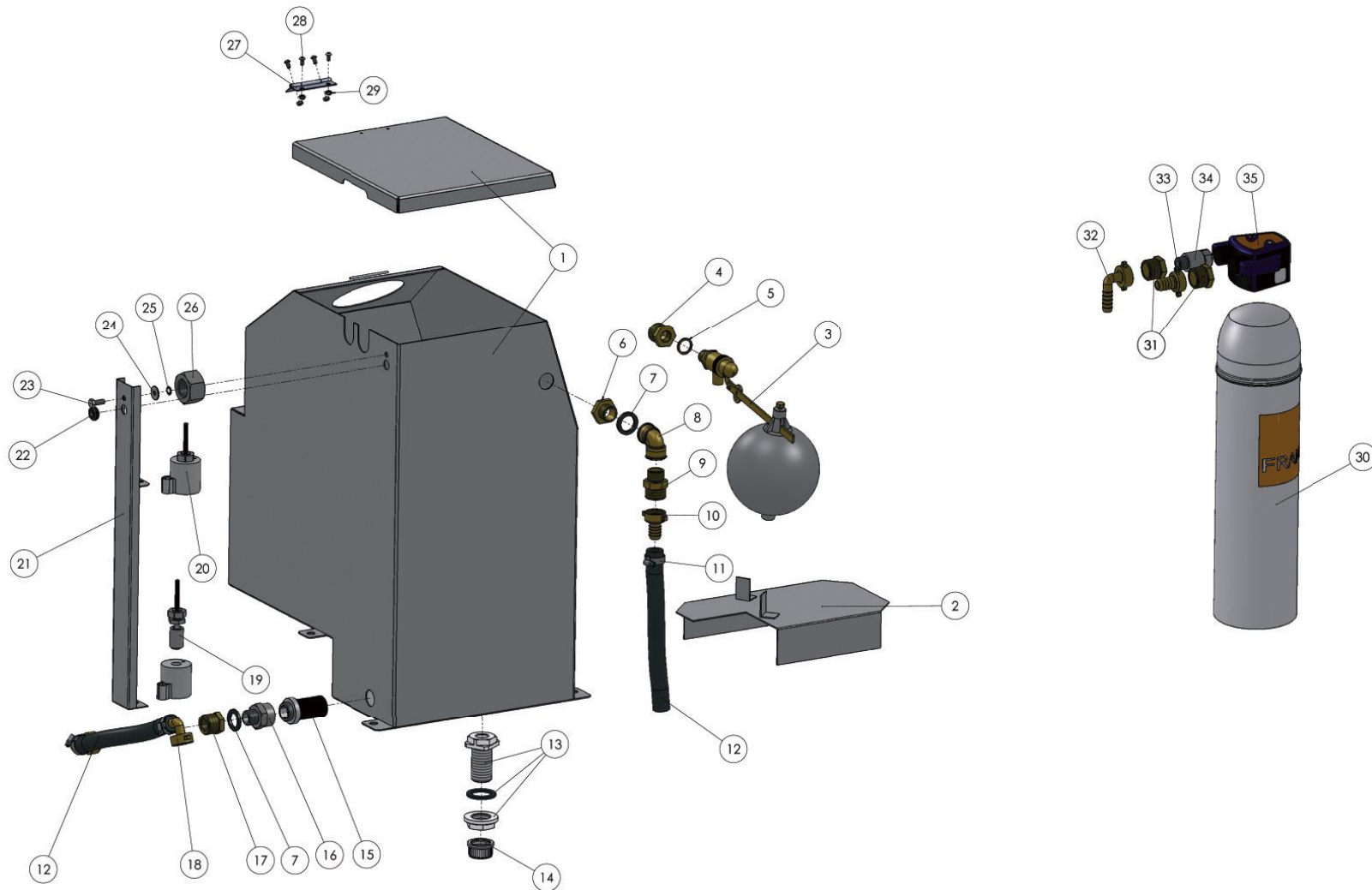


## Apollo 18/48 60Hz 480V

	Artikel Bezeichnung	Description	Art. / Item
0	Gehörschutz Standard (I-Muff) Nr. 4101 blau	Ear protector standard, blue	1700281
0	Brille mit indirekter Belüftung 441 beschlagfrei	Safety goggles	1700282
0	Handschuhe Nitril Merkur (3440) blau, vollb. mit Stulpe	Gloves	1700059
1	Grundgestell Apollo 1848	Chassis	1306356
2	Bockrolle ø 200, Polyamid-Rad mit PU-Beschichtung	Fixed Castor ø 200, polyamide-wheel/polyurethane-coated	1306437
3	Lenkrolle ø 200 m. stop-fix, Polyamid-Rad mit PU-Beschichtung	Castor ø 200 rotatable, with stop-fix, polyamide-wheel polyurethane coated	1306435
4	Lenkrolle ø200, Polyamid-Rad mit PU-Beschichtung	Castor ø 200 rotatable, polyamide-wheel polyurethane coated	1306436
5	Scheibe DIN9021-A 10,5 St-verzinkt	Washer DIN9021-A 10,5	8902106005.0
6	Federring DIN127-A 10 verzinkt	Spring washer DIN127-A 10	8012704005.0
7	6-Kt.Mutter DIN934-M10 verzinkt	Hexagon nut M10	8093407005.0
8	VS Wassereinheit Apollo 18/48	Water unit	1506235
9	VS Chemieeinheit Apollo 18/48	Chemical unit	1506609
10	VS Dome für Apollo 50 HZ/400 V	Dome	1506501
11	VS Wasservoratsbehälter Apollo 18/48	Water storage tank	1506232
12	VS Dampfaustritt Apollo 18/48	Steam outlet	1506233
13	VS Heizkörper Apollo 18/48	Heating element	1507663
13.1	Blechkastendeckel für Wasserdurchlaufheizung Apollo 18/48	Sheet metal box cover for heating unit	1506642
13.2	Blechkasten für Wasserdurchlaufheizung, Apollo 18/48	Sheet metal box for heating unit	1506641
14	VS Haube für Apollo 18/48	Cover	1506502
15	Flachkopfschrauben mit Innensechskant; Iso 7380, M4 x 8 galv. verzinkt	Flat-head screw with hexagon socket	8990091005.0
16	Einfüllstutzen mit Deckel f. Schlauch ø40mm	Filler pipe with cap for hose	1306187
17	Schlossklemmblech für Apollo	Lock clamping sheet	1506986
18	Schnappverschluss für Apollo 18/48	Catch	1306400
19	Trockendampfschlauch VS 6 m Apollo mit Pistole	Dry steam hose 6 m with gun	1506627
20	VS Spritzlanze 0,5 m für Apollo 18/48 mit Rundstrahldüse 3,5 mm	Spray lance 0,5 m with round jet nozzle 3,5 mm	1507000

	Artikel Bezeichnung	Description	Art. / Item
21	Rundstrahldüse für Apollo 18/48 ø 3,5 mm	Round jet nozzle ø 3,5 mm	1506993
22	Bürste, Nylon, Dreieckig	Scrubber, nylon, triangular	1305769
23	Bürste, Messing, Rund	Scrubber, brass, triangular	1305771
24	Bürste, Nylon, Rund	Scrubber, nylon, round	1305770
25	Flachstrahldüse 50 mm mit Aufschraubstutzen Apollo	Flat jet nozzle, 50 mm with screw-on socket	1506896
26	VS Spritzlanze 20 cm für Apollo 18/48 mit Rundstrahldüse 3,5 mm	Spray lance 20 mm with round jet nozzle 3,5 mm	1507007
27	Fahrbügel aus 1.4301, ø28x2,0 für Apollo, fertig bearbeitet	Trolley	1506524
28	ZB Befestigung Schlauchhalter für Apollo	Hose holder mounting	1506519
29	ZB Schlauchhalter für Apollo	Hose holder	1506523
30	Zahnscheibe DIN 6797 6,4 J 1.4301	Tooth lock washer	8679704000.0
31	6-Kt.Mutter DIN934-M6-4VA *	Hexagon nut M6	8093414000.0
32	Scheibe DIN125 M8 Polyamid	Polyamide washer	7039410000.0
33	6-Kt.Schrb. DIN933-M6x16-4301	Hexagon screw M6x16	8093380000.0
34	6-Kt.-Schraube, M6x55, DIN933, 1.4301	Hexagon screw M6x40	1200326
35	6-Kt.-Schraube, M6x40, DIN933, 1.4301	Hexagon screw M6x40	1200325
36	Scharnier 75 x 75 x 1,9mm V2A mit loseem Stift	Hinge	1306506
37	Senkschraube, M4x10, 1.4301	Countersunk screw M4x10	1200324
38	6- Kt.- Mutter DIN 934 M4 1.4301, für FBS	Hexagon nut	8093423000.0
39	6 Kt.- Schraube M6x12 m. U-Scheibe	Hexagon screw M6x12 with washer	1200284
40	Gasfeder, ø 19mm, 250mm Hub, OA8	Gas spring, ø 19mm, 250 mm upstroke	1506147
41	Gehäuse mit Längsverriegelungsbügel, 3-4 pol, Alu	Socket case for plug connection	2069780000.0
42	Buchseneinsatz f. Steckverbindung	Plug insert for plug connection	7041387000.0
43	Set Klebefolie Schriftzug OspreyFRANK + Logo	Adhesive foil with OSPREYFRANK logo	1305650
44	Aufkleber Typenschild Apollo 18/48	Adhesive label for nameplate Apollo 18/48	2200117

# VS Wasservorratsbehälter / Water storage tank

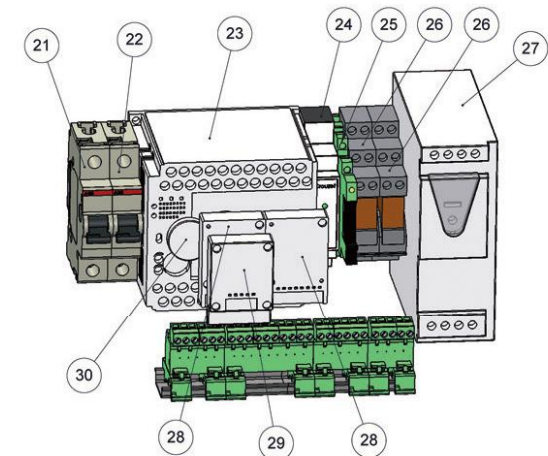
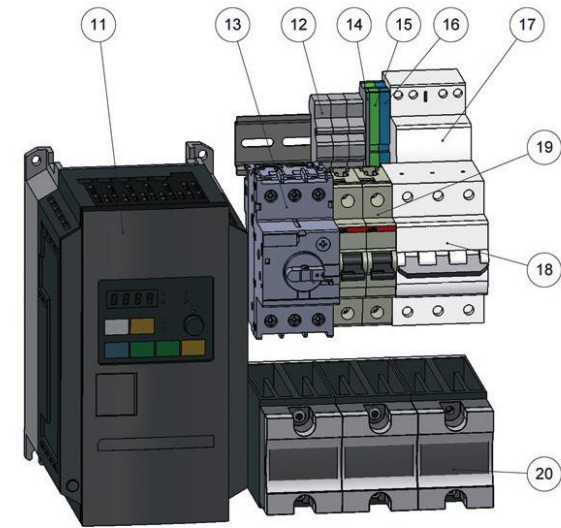
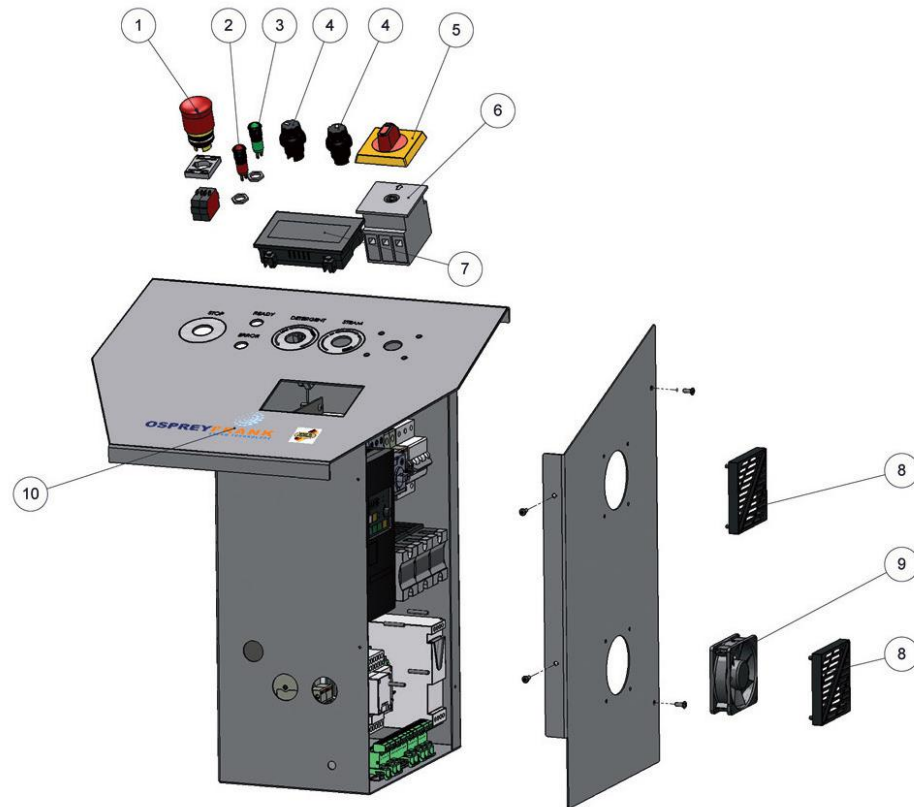


## VS Wasservorratsbehälter / Water storage tank

	Artikel Bezeichnung	Description	Art. / Item
1	Wassertank aus Werkstoff 1.4301 (Apollo 1848)	Water storage tank	1306357
2	VS Bodenplatte für Apollo	VS Base plate	1507116
3	Bausatz Schwimmerventil DN 12 mit Schwimmerkugel sw	Kit float valve DN 12 with float ball	2099061000.0
4	Reduzierstück, 3/4"AG - 3/8"IG, Rg	Reduction nipple, 3/4"AG - 3/8"IG,	7034020000.0
5	Kupferingdichtung $\varnothing 17 \times \varnothing 23 \times 2$	Copper ring seal $\varnothing 17 \times \varnothing 23 \times 2$	7019380000.0
6	Reduzierstück 1/2"a x $\varnothing 28$ für SB, gedreht, Ms	Reduction nipple, 1/2"a x $\varnothing 28$	2099322000.1
7	Dichtung 30x21x3, für Ansaugsieb	Rubber seal, 30x21x3	7041483000.0
8	Winkel 1/2-II	Elbow 1/2-II	7036390000.2
9	Doppelnippel, 1/2"-3/4", red. RG	Double nipple, 1/2"-3/4"	2047410000.2
10	Schlauchverschraubung 1/2"x3/4" Ms blank, flachdichtend	Hose screwing 1/2"x3/4"	7018020000.0
11	Schlauchschele, $\varnothing 12 - \varnothing 20 \times 9$ mm F, verz.	Hose clip $\varnothing 12 - \varnothing 20 \times 9$ mm	7015330000.0
12	Wasserschlauch, $\varnothing 13 \times \varnothing 22$ , 20bar, 40m Rolle	Hose $\varnothing 13 \times \varnothing 22$ , 20bar	7032660000.0
13	Tankverschraubung, $\varnothing 16 \times 3/4$ "AG, PCV	Tank screw joint $\varnothing 16 \times 3/4$ "AG	1305700
14	Gewindekappe flach, 3/4", PVC	Thread cap, flat 3/4"	1305699
15	Saugkorb mit Kunststoff-Gewindeteil 3/4"AG	Suction basket with screwed portion 3/4"	7041464000.0
16	Reduzierstück 3/4i-1/2 a Messing vernickelt Typ H-VM-3/4i -1/2K	Reduction nipple 3/4i-1/2,	7041466000.2
17	Red.-Stück, 3/4"AGx1/2"IG, RG, Nr. 3241	Reduction nipple 3/4"AGx1/2"IG	7021480000.1

	Artikel Bezeichnung	Description	Art. / Item
18	Winkel-Schlauchverschraubung, 3/4" Überwurfm.	Elbow hose screwing 3/4"	7041273000.0
19	Schwimmerschalter für Öl Typ 1003/22A013	Float switch for oil	7032170000.8
20	Becher	Cup	2072910000.2
21	ZB Halter f. Niveauschalter für Apollo	Bracket for float switches	1506509
22	Kabeldurchführung	Cable bushing	7041454000.0
23	6-Kt. Schrb. DIN933-M6x16-4301	Hexagon screw M6x16	8093380000.0
24	Unterlegscheibe DIN9021 VA 1,6x6,4x18mm	Washer 1,6x6,4x18mm	2079460000.0
25	Zahnscheibe DIN 6797 6,4 J 1.4301	Tooth lock washer	8679704000.0
26	6-Kt.Mutter DIN934-M6-4VA *	Hexagon screw M6x4	8093414000.0
27	Scharnier	Hinge	2084060000.1
28	Flachkopfschrauben mit Innensechskant; Iso 7380, M4 x 8 galv. verzinkt	Flat head screw M4x8 with internal hexagon	8990091005.0
29	6-Kt.Mutter DIN985-M4 verzinkt	Hexagon nut M4	8098502005.0
30	FRANK Enthärtungspatrone	FRANK softening cartridge	1507018
31	Reduzierstück, 3/4"AG - 3/8"IG, Rg	Reducing piece, 3/4"AG - 3/8"IG, Rg	7034020000.0
32	Winkel-Schlauchverschraubung, 3/4" Überwurfm.	Elbow hose screwing 3/4"	7041273000.0
33	Schlauchverschraubung 1/2"x3/4" Ms blank, flachdichtend	Hose screwing 1/2"x3/4"	7018020000.0
34	Rückflussverhinderer G3/8 ( Apollo )	Backflow preventer	1306819
35	Filterkopf 0-70 % ( Apollo )	Filter head 0-70%	1306731

# VS Dome für Apollo 60Hz 480V / Dome 60Hz / 480V

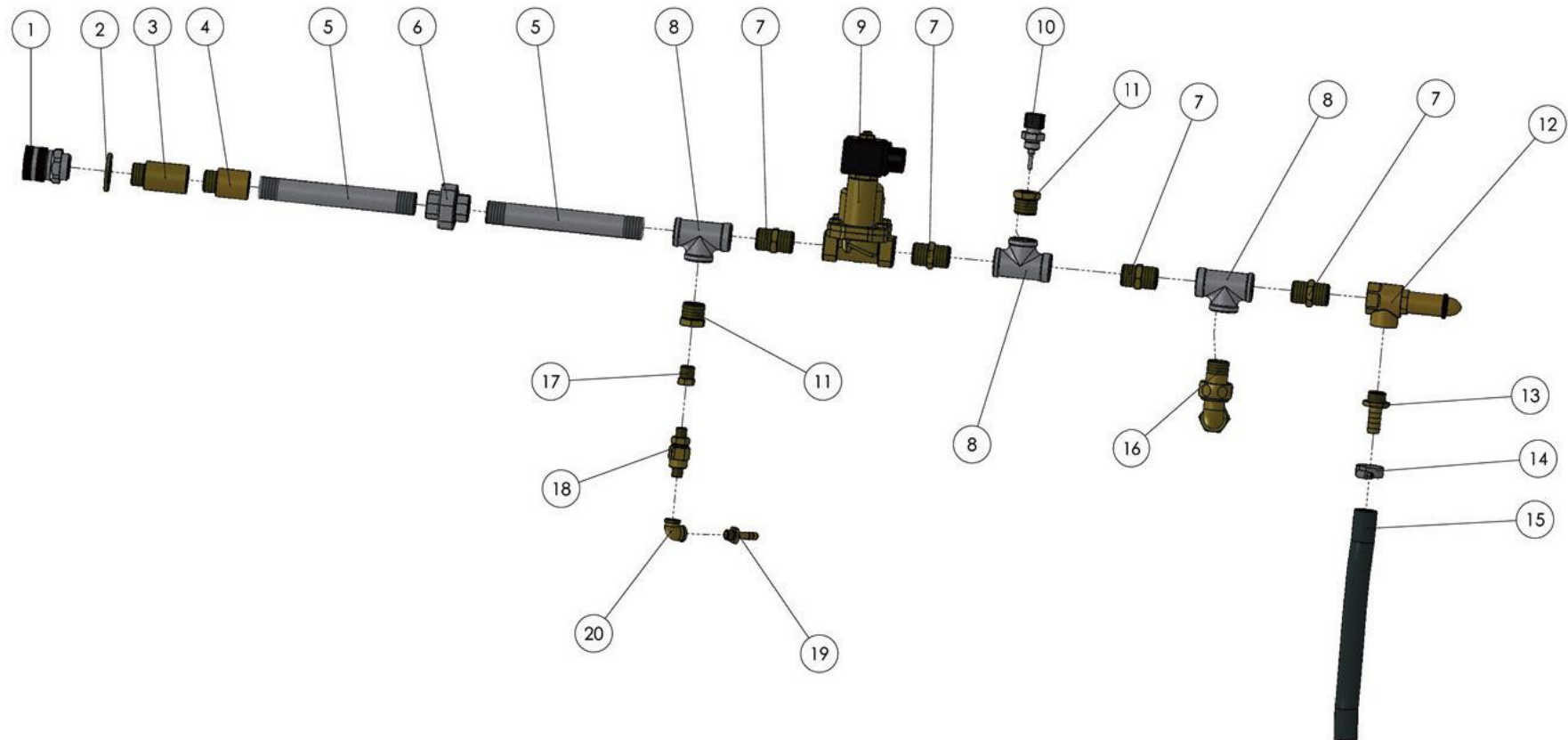




## VS Dome für Apollo 60Hz 480V / Dome 60Hz / 480V

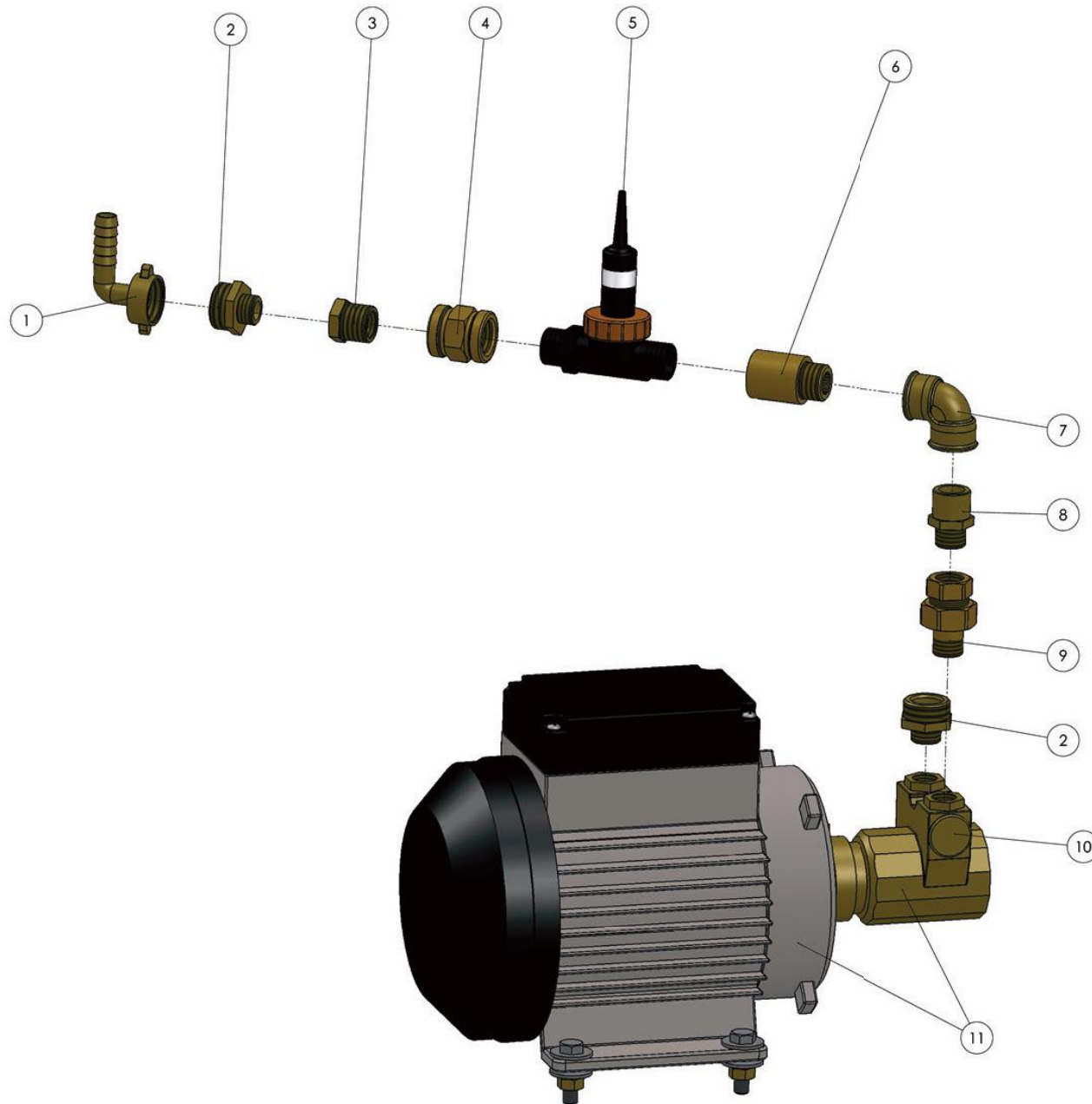
	Artikel Bezeichnung	Description	Art. / Item
1	NOT-AUS Taster	Emergency push button	1306673
2	LED-Signalleuchte 24 V AC / DC 10 mm Rot	LED signal unit 24V AC / DC 10 mm red	1307651
3	LED-Signalleuchte 24 V AC / DC 10mm Grün	LED signal unit 24V AC / DC 10 mm green	1307653
4	Potentiometer 10kOhm inkl. Drehknopf	Potentiometer 10K Ohm with rotary knob	1306395
5	Griff für Haupt- und Gefahrenschalter 25A und 63A	Knob for main switch	1303846
6	Haupt-und Gefahrenschalter 63A 3-polig	Main switch	7025680000.0
7	Bediengerät GT02 3,8", RS232 monochrom schwarzer Rahmen	Display GT02 3,8", RS232 monochrome black frame	1307565
8	Filtereinheit 80mm, für Apollo	Filter unit 80 mm	1307759
9	Lüfter 80x80x25mm 24VDC, 2,2W, für Apollo	Fan 80x80x25mm 24VDC, 2,2W	1307758
10	Schalterblende Folie für E.-Kasten Apollo 1848, OSPREY FRANK Logo	Switch panel sticker for electrical box with OSPREY FRANK Logo	1306391
11	Frequenzumrichter 3G3JX-A4007-EF	Frequency converter 3G3JX-A4007-EF	1307662
12	Endhalter	End bracket	1306775
13	Motorschutzschalter 1,6-2,5A	Motor circuit breaker	1307566
14	Enddeckel	End caps	1306759
15	4 Leiter Klemme	Conductor	1306758
16	4 Leiter Klemme	Conductor	1306757
17	Installations-Schütz, 40A/24V AC/DC	Electric contactor 40A/24V AC/DC	1307072
18	Sicherungsautomat C 2A 2pol.	Safety cutout C 2A 2-pin	1307567
19	Sicherungsautomat 32A 3-Polig B	Safety cutout 32A 3-pin	7041220000.1
20	Halbleiterrelais R121/50	Semiconductor relay	1306600
21	Sicherungs-Automat, C 2A	Safety cutout C 2A	1306683
22	Sicherungs-Automat, C 3A	Safety cutout C 3A	1306684
23	SPS-Zentraleinheit, AFPX-C30PDJ 16In/14Out PNP	PLC control unit, AFPX-C30PDJ 16In/14Out PNP	1306651
24	Wandler PT100	Transducer PT 100	1306534
25	PHOENIX Interface Relais PLC-OSC-24DC/24DC/2	PHOENIX interface relay PLC-OSC-24DC/24DC/2	1307562
26	Relais 24 V DC 2 W+ LED	Relay 24V DC 2W+ LED	1306667
27	Netzteil 24V DC 5A	Power supply 24V DC 5A	1307563
28	Analogmodul FP-X-AD2	Analog module FP-X-AD2	1307564
29	FP-X-COM3, Kommunikationskassette mit 1 x RS485(3 pin)	FP-X-COM communication cassette with 1 x RS485(3 pin)	1305873

# VS Dampfaustritt / Steam outlet



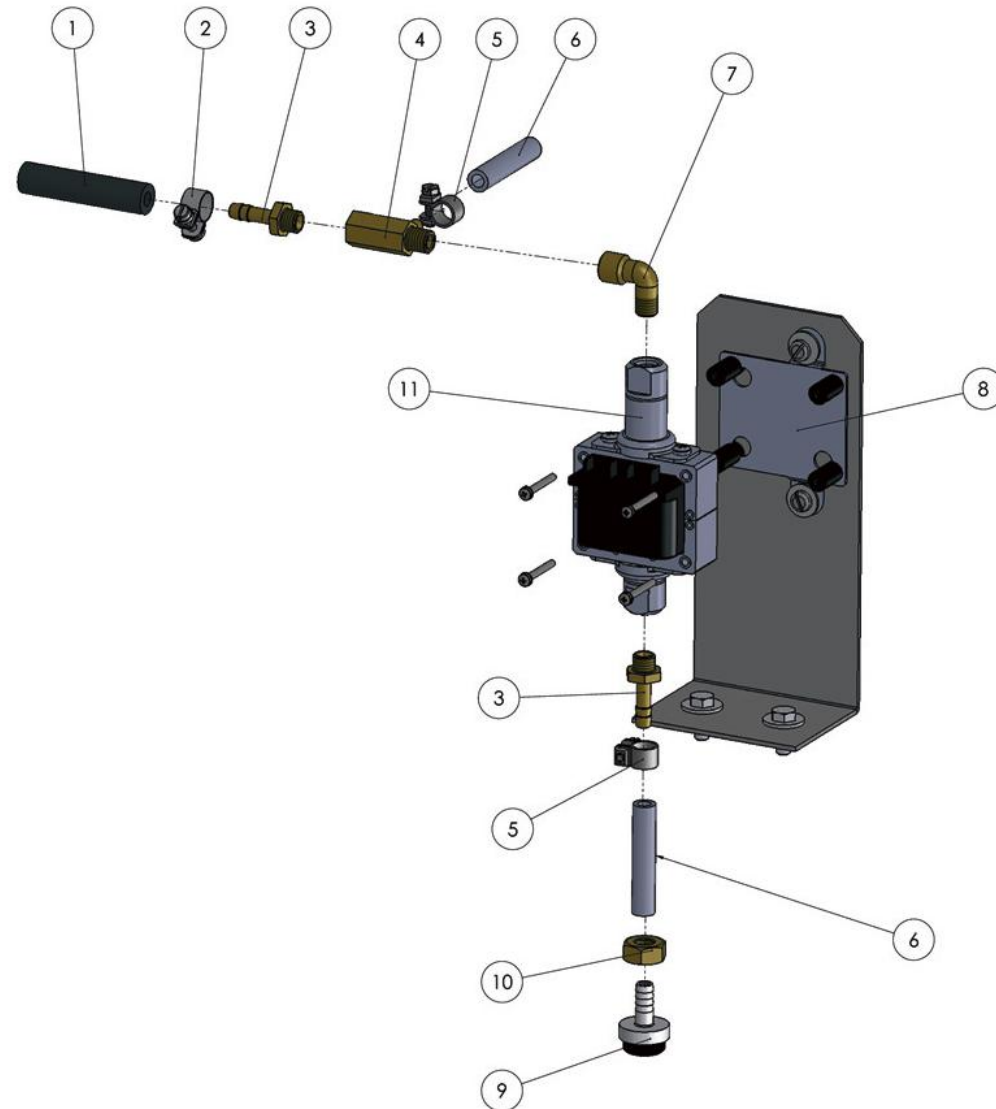
## VS Dampfaustritt / Steam outlet

	Artikel Bezeichnung	Description	Art. / Item
1	Steckkupplung, 1/2"IG, 1.4301	Plug coupling 1/2"	7041371000.0
2	Scheibe DIN125-A 21-MS	Disk DIN 125-A	8012522000.0
3	Hahnverlängerung 1/2"x40 Rotguss 3525 DVGW	Extension 1/2"x40 3525 DVGW	7041479000.0
4	Hahnverlängerung 1/2 30 MS	Extension 1/2"x40 MS	7037180000.0
5	Rohnippel 1/2" x 150 mm 1.4301	Pipe nipple 1/2" x 150 mm 1.4301	1306982
6	Muffennippel 3/8" x 1/2", Edelstahl	Pipe socket nipple 3/8" x 1/2"	2101275
7	Doppelnippel, 1/2", RG, Nr.3280	Double nipple, 1/2", RG, Nr.3280	7033550000.1
8	T-Stück, 1/2" IG Edelstahl 50bar	T-piece 1/2", 50 bar	1307889
9	Magnetventil 2/2-Wege Dampf 24 V DC	Solenoid valve, steam 24 V DC	1307586
10	Fühler Pt100 mit Steckanschluss	Feeler PT100 with connection	1306677
11	Reduzierstück, R1/2"x1/4", RG	Reduction piece R1/2"x1/4"	7017840000.0
12	Sicherheitsventil, Eckausf. DN10, 1/2"IG, 10bar, Ms	Safety valve 16 bar	1306270
13	Gewindetülle 1/2" x DN13 Ms	Threaded union 1/2" x DN13	2047020000.3
14	Schlauchschelle, ø12 -ø 20x9 mm F, verz.	Hose clip ø12 -ø 20x9 mm	7015330000.0
15	Wasserschlauch, ø13xø22, 20bar, 40m Rolle	Water hose ø13xø22, 20bar	7032660000.0
16	Winkelverschraubung 1/2 i-a Rotguß	Elbow screwing 1/2 i-a	7040550000.0
17	Skt.-Reduziernippel SO 40041	Hexagon reduction nipple SO 40041	7033980000.1
18	Rückschlagventil, 1/8", Ms	Non-return valve 1/8"	7041363000.0
19	Schlauchtülle, 1/8"x6mm, Ms	Hose union 1/8"x6mm	7041383000.0
20	Winkel 90°, 1/8", I/I, Ms	Elbow 90°, 1/8"	7041381000.0



**VS Wassereinheit / Water unit**

	<b>Artikel Bezeichnung</b>	<b>Description</b>	<b>Art. / Item</b>
1	Winkel-Schlauchverschraubung, 3/4" Überwurf.	<i>Elbow hose screwing 3/4"</i>	7041273000.0
2	Doppelnippel red. 3/4" x 3/8" Messing	<i>Reduction piece 1/2"a x 3/8i</i>	7041139000.1
3	Reduzierstück 1/2"a x 3/8i, RG	<i>Reduction piece 1/2"a x 3/8i</i>	7036450000.1
4	Messing-Muffe 1/2	<i>Brass socket 1/2</i>	7039700000.0
5	Flügelrad-Durchflussmengenmesser FL-1602, 1/2"	<i>Fan wheel flow measuring gauge FL-1602, 1/2"</i>	1306510
6	Hahnverlängerung 1/2 30 MS	<i>Extension 1/2</i>	7037180000.0
7	Winkel 1/2-II, Messing	<i>Elbow 1/2-II</i>	7036390000.2
8	Doppelnippel,red 1/2" x 3/8",Rg	<i>Double nipple 1/2" x 3/8"</i>	7036440000.1
9	Heizkörperverschraubung 3/8" gerade, Ms	<i>Heater screwing 3/8"</i>	1306498
10	Drehschieberpumpe DS 60	<i>Rotary slide pump DS 60</i>	1307372
11	Drehschieberpumpe DS60 mit 0,75kW Motor 230/400V	<i>Pump with motor DS60 with 0,75kW Motor 230/400V</i>	1306610



## VS Chemieeinheit / Chemical unit

	<b>Artikel Bezeichnung</b>	<b>Description</b>	<b>Art. / Item</b>
1	HD-Schlauch, leicht, DN6	<i>High pressure pipe</i>	7040766000.0
2	Spannbackenschelle S 12/9 ZY	<i>Clamping jaw clip S 12/9 ZY</i>	7028010000.0
3	Schlauchtülle, 1/8"x6mm, Ms	<i>Hose union 1/8"x6mm</i>	7041383000.0
4	Entlüftungsventil J2652	<i>Air-release valve J2652</i>	1306484
5	Spannbackenschelle, ø10x9breit, St verz.	<i>Clamping jaw clip ø10x9mm</i>	7007630000.0
6	PVC Schlauch klar 10/6-1/4	<i>PVC hose clear 10/6-1/4</i>	2044010000.1
7	Winkel, 90° 1/8", I/A, Ms	<i>Elbow 90° 1/8", I/A</i>	7041380000.0
8	Haltewinkel für Chemiepumpe Apollo 1848	<i>Fixing bracket for detergent pump</i>	1506252
9	Sieb für Zweitansaugung	<i>Filter for second suction</i>	7017080000.0
10	6-Kt.Mutter DIN934-M10-Ms	<i>Hexagon nut DIN934-M10</i>	8093408005.0
11	Chemiepumpe 24 V DC ETG 150	<i>Chemical pump 24 V DC ETG 150</i>	1307587
12	Montageplatte für Chemiepumpe 24 V DC ETG 150	<i>Mounting plate for chemical pump 24 V DC ETG 150</i>	1307717



**OSPREYFRANK**  
STEAM TECHNOLOGY

**OspreyFrank**

Bochumer Straße 15  
D-57234 Wilnsdorf

Fon +49 (0) 2739-47993.0  
Fax +49 (0) 2739-47993.55

[www.ospreyfrank.de](http://www.ospreyfrank.de)  
[info@frank-hdr.de](mailto:info@frank-hdr.de)