

**Langlebig** | **Robust** | **Wartungsfreundlich**

**Ersatzteilliste / Spare Parts List**  
**FH 918 DMP**

---

**FRANK®**



▶ [frank-hdr.de](http://frank-hdr.de)



[www.frank-hdr.de](http://www.frank-hdr.de)



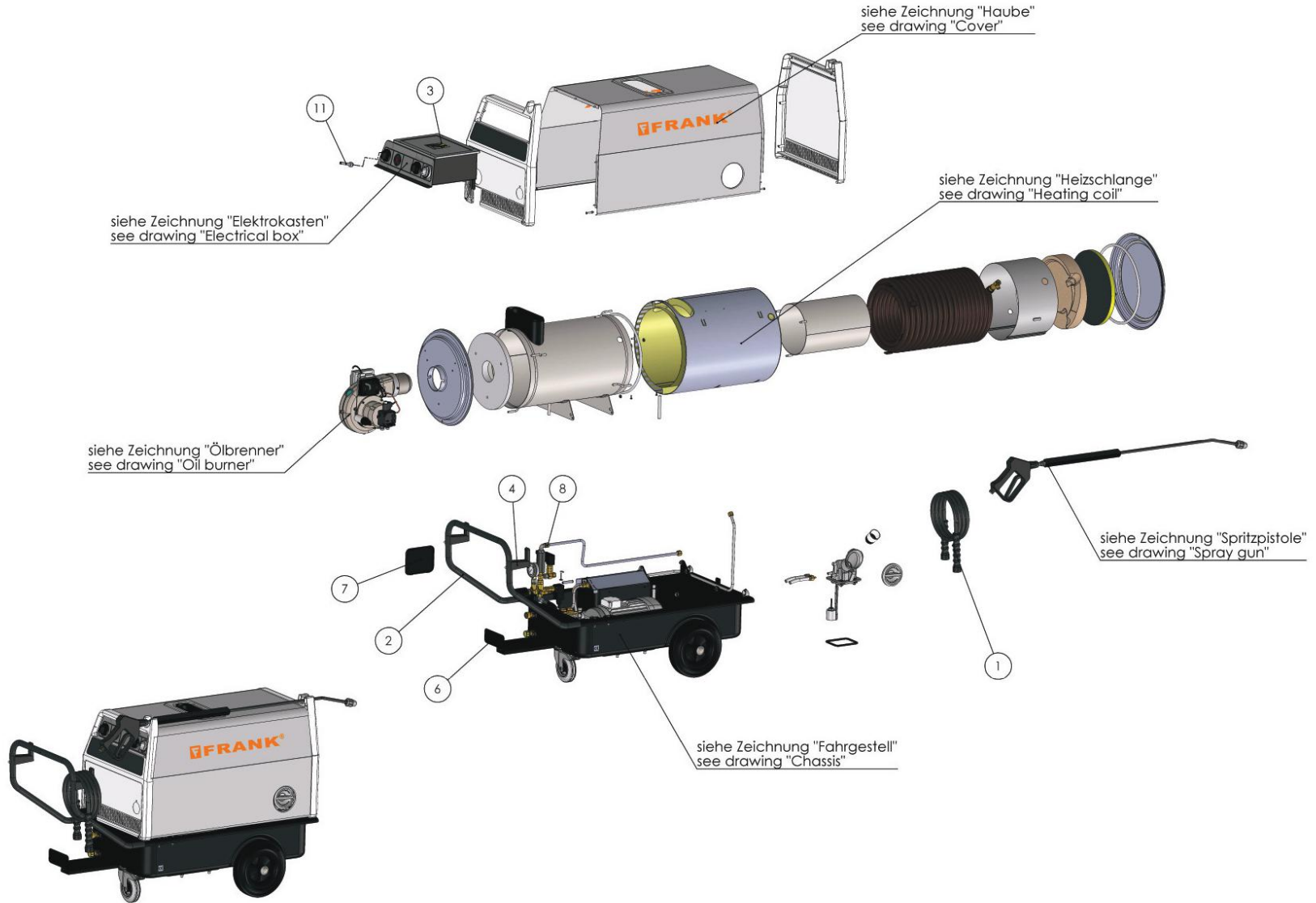
## Ersatzteilliste / Spare Parts List

### Inhaltsverzeichnis / Table of contents

FH 918 DMP Gesamtübersicht / <i>Overview</i> .....	4
Ölbrenner / <i>Oil burner</i> .....	6
Heizschlange / <i>Heating coil</i> .....	8
Verrohrung / <i>Piping</i> .....	10
Elektrokasten / <i>Electric box</i> .....	12
Haube / <i>Cover</i> .....	14
Fahrgestell / <i>Chassis</i> .....	16
Spritzpistole / <i>Spray gun</i> .....	18

# FH 918 DMP

## Gesamtübersicht / Overview

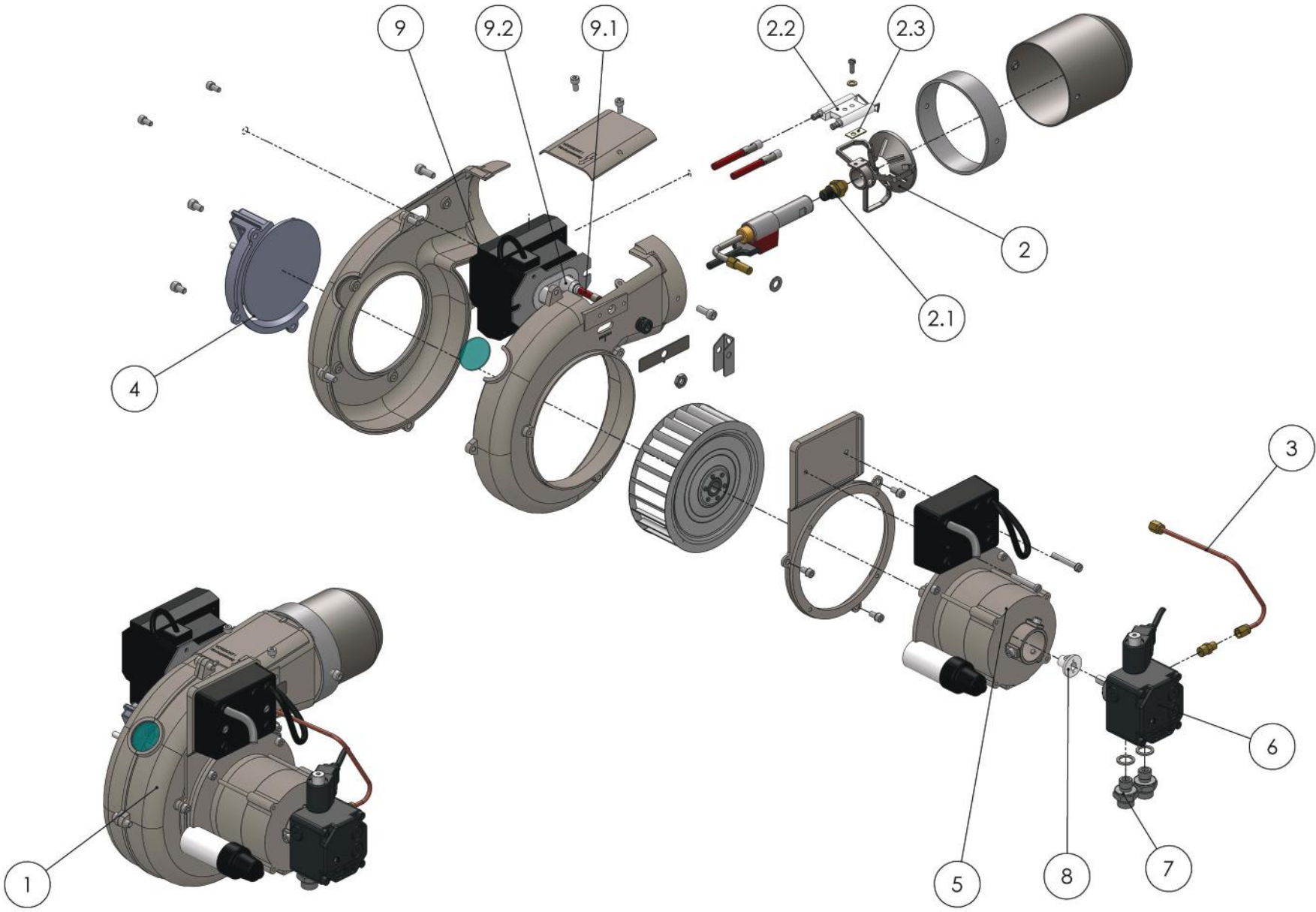


**FH 918 DMP**

<b>Pos-Nr.</b>	<b>Artikelbezeichnung</b>	<b>Description</b>	<b>Art.-Nr. / Part-No.</b>
1	Hochdruckschlauchleitung DN8x10m	<i>High pressure hose DN8x10m</i>	2051560
2	Fahrbügel groß pulverbeschichtet	<i>Handle, black</i>	1500911
3	Deckel für Elektrokasten komplett beklebt	<i>Cap for electrical box</i>	1503145
4	Schlauchhalter	<i>Hose holder</i>	2098475
5	Schlauchverschraubung 1/2"x3/4"	<i>Hose coupling 1/2"x3/4"</i>	7018020
6	Tankhalter pulverbeschichtet	<i>Tank support</i>	1500269
7	Deckel für Fahrgestell	<i>Lid for carrier</i>	2076440
8	Winkel-Einschr.-Verschr. 3/8"	<i>Elbow screw union 3/8"</i>	7028990
9	Sicherheitsinspektionsaufkleber	<i>Safety inspection sticker</i>	2982000
10	Kurzbetriebsanleitung	<i>Short Operating manuel</i>	2073900
11	BG Ansaugschlauch	<i>Suction hose complete</i>	2046010

BG = Baugruppe

Ölbrenner / Oil burner

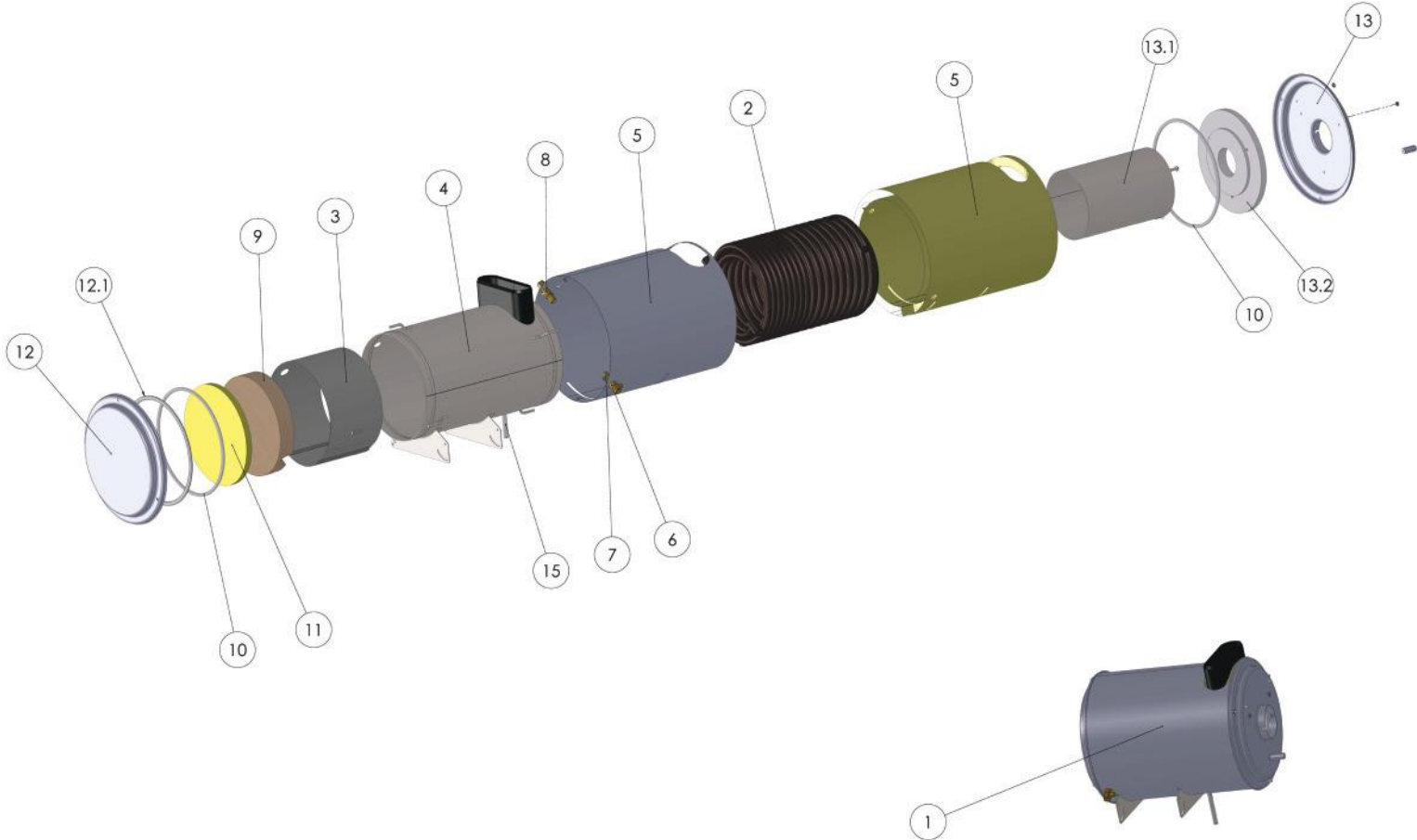


**Ölbrenner / Oil burner**

<b>Pos-Nr.</b>	<b>Artikelbezeichnung</b>	<b>Description</b>	<b>Art.-Nr. / Part-No.</b>
1	Ölbrenner LB 03	<i>Oil burner LB 03</i>	2098946
2	BG Ölvorwärmer für LB 03	<i>Oil preheater for LB03 complete</i>	2066120
2.1	Ölbrennerdüse, 1,65/45°C	<i>Oil burner nozzle 1,65/45°C</i>	7034030
2.2	Doppel-Zünderlektrode 36x45 mm	<i>Double ignition electrode 36x45 mm</i>	7041093
2.3	Dichtung für Zünderlektrode	<i>Gasket for ignition electrode</i>	2981114
3	BG Ölleitung LB 03	<i>Oil pipe for LB 03 complete</i>	2098044
4	BG Luftdrosselscheibe LB 03	<i>Air cored reactor disk for LB 03 complete</i>	2057310
5	BG Motor mit Kondensator LB 03	<i>Motor with capacitor for LB 03 complete</i>	1503240
6	Ölbrennerpumpe mit Magnetventil inkl. Ölfilter	<i>Oil burner pump with solenoid valve</i>	7041537
7	Einschraubstutzen, 3/8"AGx1/4"IG	<i>Screwed socket, 3/8"ETx1/4"IT</i>	2100871
8	Kupplung Ölpumpe, øInnen= 8mm	<i>Coupling for oil pump 8 mm</i>	2981759
9	BG Zündtrafo mit Silikon-Dichtung	<i>Ignition transformer with silicone seal complete</i>	1507574
9.1	Zündkabel Silikon LB 03	<i>Ignition cable LB03</i>	2981106
9.2	Silikon-Dichtung Zündtrafo	<i>Silicon gasket</i>	2981112

BG = Baugruppe

Heizschlange / Heating coil



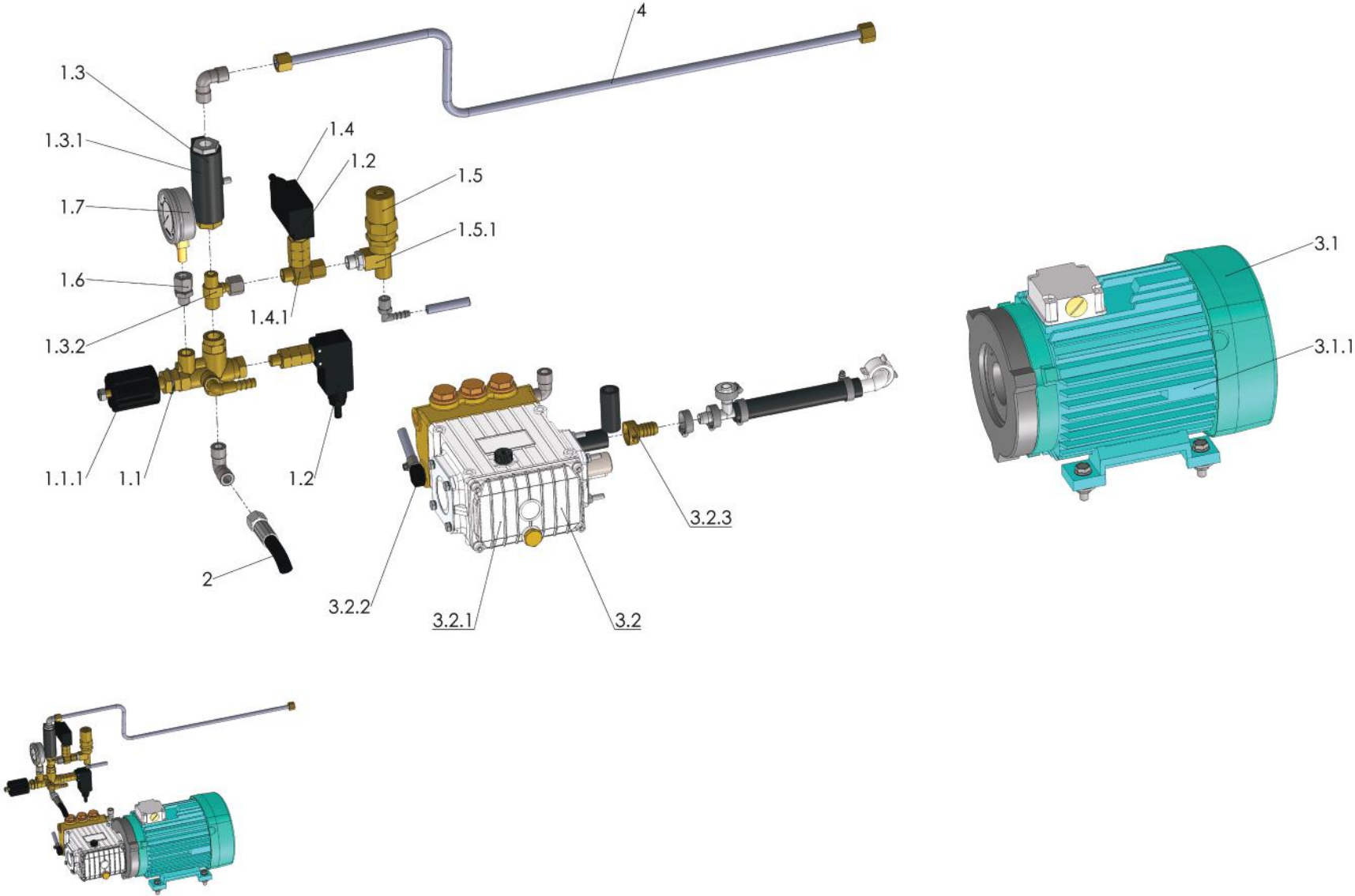


## Heizschlange / Heating coil

Pos-Nr.	Artikelbezeichnung	Description	Art.-Nr. / Part-No.
1	Heizschlange komplett	<i>Heating coil complete</i>	2080610
2	Heizschlangenwicklung, lackiert	<i>Heating pipe only winding, painted</i>	1503182
3	Führungsring mit Tasche	<i>Guide ring with bag</i>	2078180
4	Heizmantel lackiert	<i>Heating jacket painted</i>	1500379
5	Außenmantel beklebt mit Glaswolle	<i>Heating jacket</i>	1503143
6	Anschlussstück Wassereintritt	<i>Joining piece - water inlet</i>	2073810
7	Dichtung für Heizschlangeneintritt	<i>Gasket for heating pipe entry</i>	7032140
8	Anschlussstück Wasseraustritt	<i>Joining piece - water outlet</i>	2073820
9	Prallplatte	<i>Fire brick</i>	2078240
10	Keramikschnur D10x1070 mm für Brennerplatte	<i>Ceramic cord D10x1070 mm for burner disk</i>	1503195
11	Isolierscheibe für Heizschlange	<i>Insulating disk</i>	2078250
12	Rückwand beklebt mit Keramikschnur	<i>Back panel for heating coil with ceramic cord</i>	1503144
12.1	Keramikschnur 13x6x1070 mm für Rückwand	<i>Ceramic cord 13x6x1070 mm for back panel</i>	1503194
13	BG Brennerplatte - Flammenrohr	<i>Burner disk - fire tube complete</i>	1503146
13.1	Flammrohr	<i>Burner pipe</i>	2077790
13.2	Isolerring	<i>Insulating ring</i>	2078260
14	310 ML Kartuschen Pactan	<i>Cartridge</i>	7021400
15	Silikon-Schlauch, ø14x2	<i>Silicon hose, ø14x2</i>	7025210

BG = Baugruppe

Verrohrung / Piping

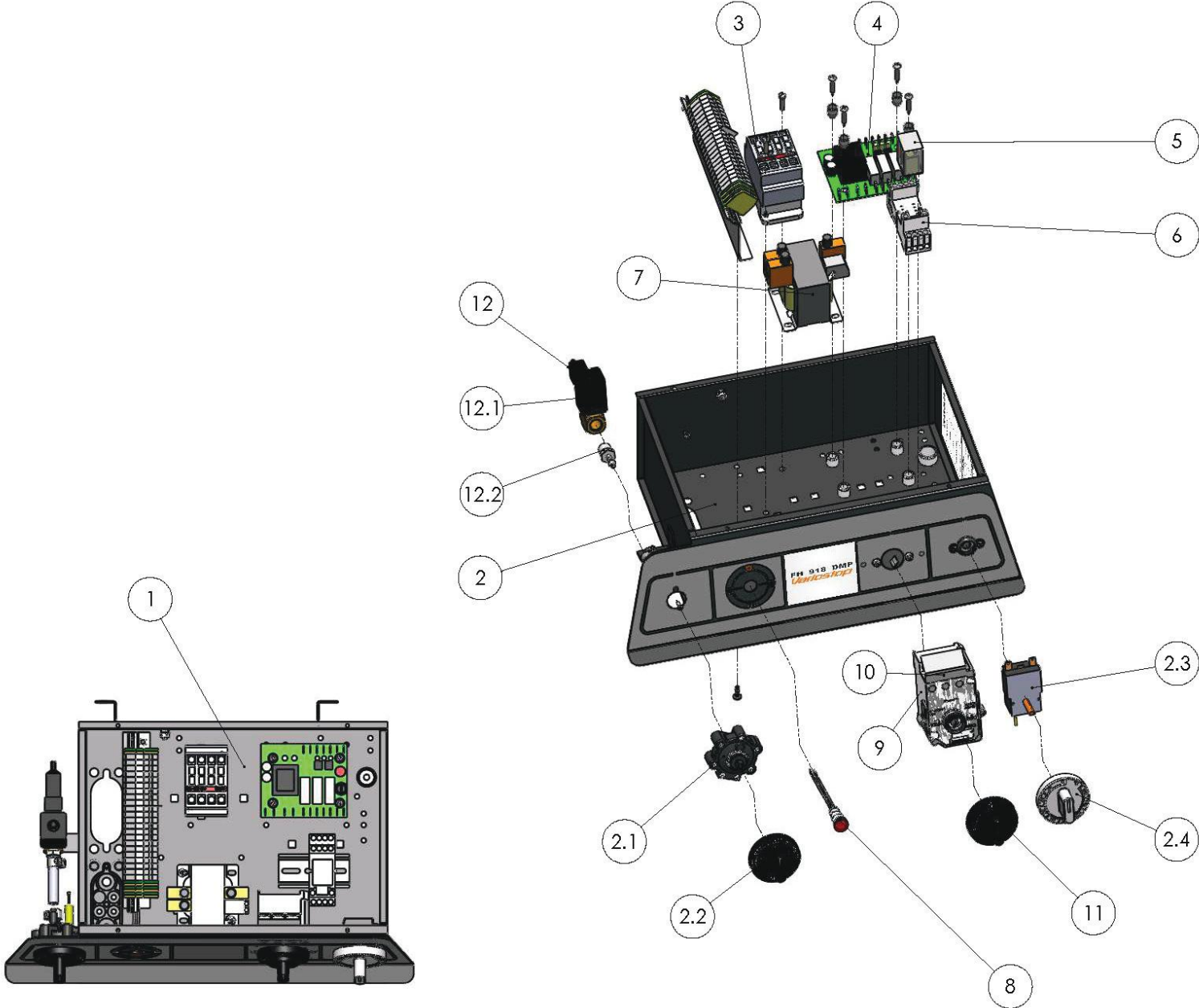


**Verrohrung / Piping**

<b>Pos-Nr.</b>	<b>Artikelbezeichnung</b>	<b>Description</b>	<b>Art.-Nr. / Part-No.</b>
1	BG ULH-Ventil	<i>Unloader valve complete</i>	2098949
1.1	BG Steuerventil Kombi - 250 H	<i>Control valve - 250 H complete</i>	1503328
1.1.1	UL-Ventil, Kombi 250 H	<i>Unloader valve 250 H</i>	2073890
1.2	Druckschalter, 1/4" Anschluss	<i>Pressure switch with 1/4" connection</i>	7026740
1.3	BG Strömungswächter, ST 5	<i>Flow monitor, ST 5 complete</i>	1503326
1.3.1	Strömungswächter ST 5	<i>Flow monitor ST 5</i>	7031740
1.3.2	T-Stück 3/8"	<i>Distributor piece 3/8"</i>	2073070
1.4	BG Druckschalter mit Anschlussstück	<i>Pressure switch with connection piece complete</i>	1503323
1.4.1	Anschlussstück für Druckschalter	<i>Connection piece for pressure switch</i>	2079680
1.5	BG Sicherheitsventil ST 230	<i>Safety valve ST 230 complete</i>	1503325
1.5.1	Sicherheitsventil ST-230, 250 bar	<i>Safety valve ST 230, 250 bar</i>	7031800
1.6	Rohrverschraubung 1/4" verzinkt	<i>Pipe union 1/4"</i>	2100686
1.7	Manometer 0-460 bar beheizt	<i>Pressure gauge 0-460 bar heated</i>	7041531
2	Schlauchleitung-HD DN8x430 mm	<i>High pressure hose DN8x430 mm</i>	2062080
3	BG Motor-Pumpe FH 918 DMP	<i>Motor pump aggregate for FH 918 DMP complete</i>	2098939
3.1	BG Motor 3,8 kW, FH 918 DMP	<i>Motor 3,8 kW, FH 918 DMP complete</i>	1503366
3.1.1	Drehstrommotor 3,8 kW, Hohlwelle	<i>Three-phase motor 3,8 kW</i>	7041524
3.2	BG Pumpe für FH 918 DMP	<i>Pump for FH 918 DMP complete</i>	1503316
3.2.1	Hochdruckpumpe NP 16/13 - 210 bar	<i>High pressure pump NP16/13- 210 bar</i>	7041307
3.2.2	Winkeltülle 1/2"	<i>Elbow union 1/2"</i>	2054350
3.2.3	Schlauchverschraubung 1/2"x3/4"	<i>Hose coupling 1/2"x3/4"</i>	7018020
4	BG Wassereintrittsleitung	<i>Water inlet pipe complete</i>	1503075

BG = Baugruppe

Elektrokasten / Electric box

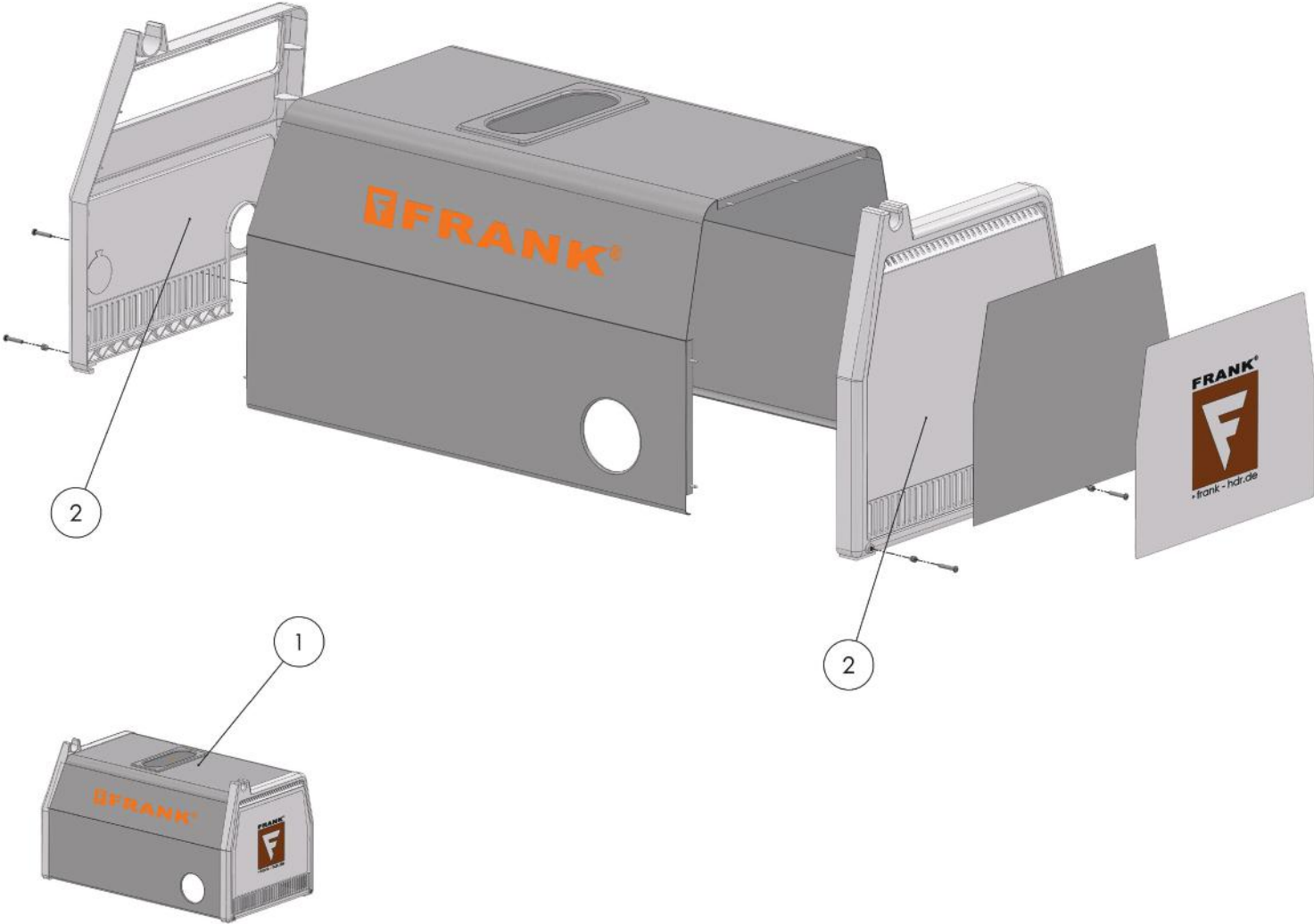


**Elektrokasten / Electric box**

<b>Pos-Nr.</b>	<b>Artikelbezeichnung</b>	<b>Description</b>	<b>Art.-Nr. / Part-No.</b>
1	BG Elektrokasten	<i>Electrical box complete</i>	2098920
2	Elektrokasten beklebt	<i>Electrical box</i>	1503372
2.1	Dosierventil ST66 - FRANK	<i>Dosing valve ST66 - FRANK</i>	7038230
2.2	Knebel für Dosierventil	<i>Knob for dosing valve</i>	2072810
2.3	Thermostat 0-160°C	<i>Thermostat 0-160°C</i>	7020160
2.4	BG Knebel für Thermostat 0-160°C	<i>Knob for thermostat 0-160°C complete</i>	1503370
3	Schütz 4,0KW, 230V	<i>Contractor 4,0KW, 230V</i>	7027400
4	Steuerplatine P 17	<i>P.C. board P 17</i>	7040686
5	Miniatur-Relais 2-polig, 230V/AC	<i>Miniature relay, 230V/AC</i>	7041085
6	Socket für Miniatur-Relais 2-polig	<i>Socket for miniature relay</i>	7041145
7	Steuertrafo 400/230V	<i>Transformer 400/230V</i>	7032290
8	BG Signalleuchte für Elektrokasten	<i>Signal lamp for electrical box complete</i>	1502983
9	Motorschutzschalter OKN 16,0	<i>Protective motor switch OKN 16,0</i>	7040992
10	Dichtung für Motorschutzschalter	<i>Gasket for protective motor switch</i>	2079210
11	Knebel und Blattfeder für Motorschutzschalter	<i>Knob and spring for protective motor switch</i>	1503369
12	BG Magnetventil Chemie 230 V	<i>Solenoid valve for chemicals 230 V complete</i>	1503362
12.1	2/2-Wege Magnetventil Chemie	<i>Solenoid valve for chemicals 230 V</i>	2074630
12.2	Gerade-Tülle, ø6x1/4"	<i>Straight union, ø6x1/4"</i>	7018060

BG = Baugruppe

Haube / Cover

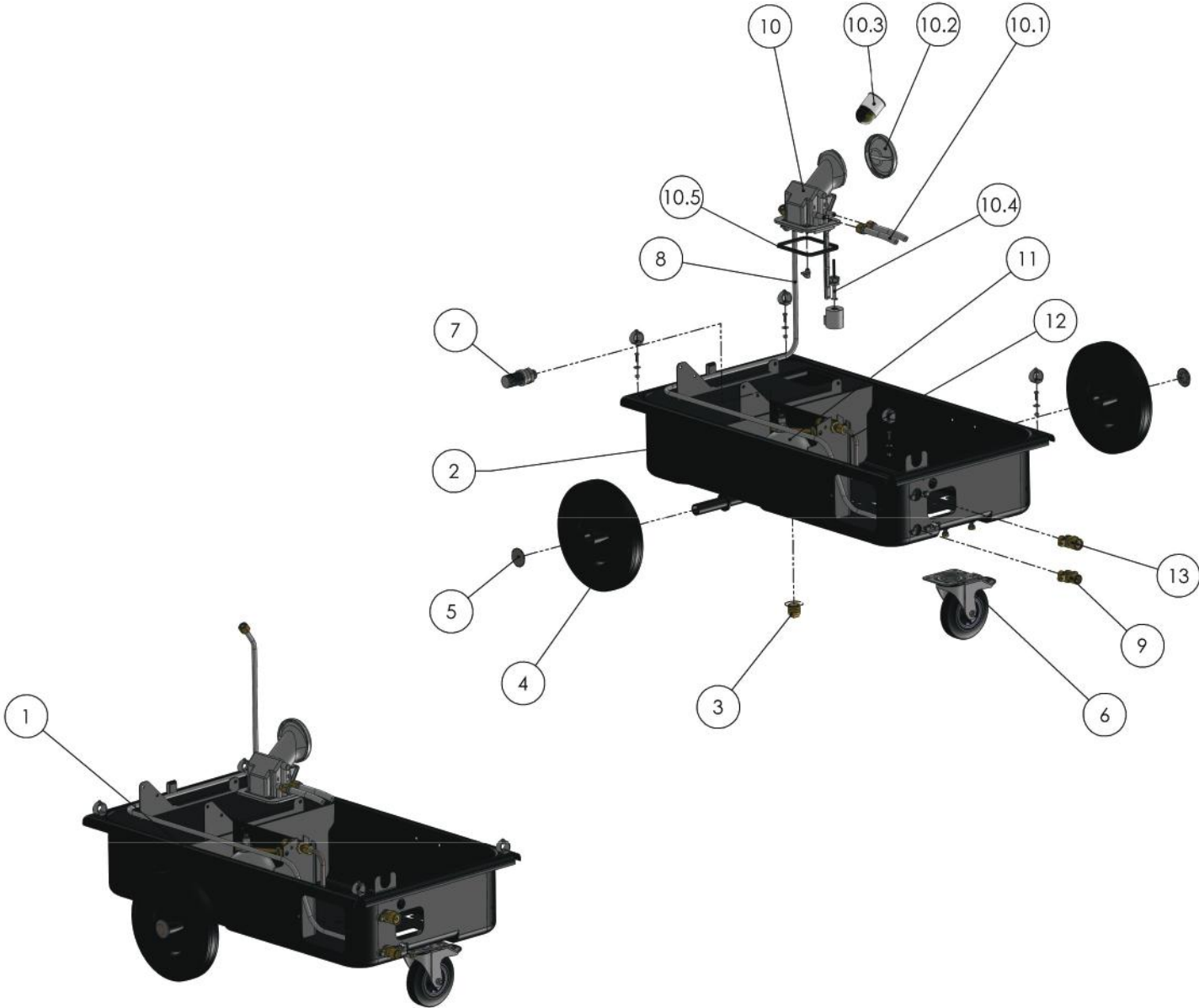


**Haube / Cover**

<b>Pos-Nr.</b>	<b>Artikelbezeichnung</b>	<b>Description</b>	<b>Art.-Nr. / Part-No.</b>
1	BG Haube FH Professional	<i>Hood FH Professional complete</i>	2098343
2	Kopfteil-Set Professional	<i>Set-Front/Rear panel Professional</i>	2098826

BG = Baugruppe

Fahrgestell / Chassis



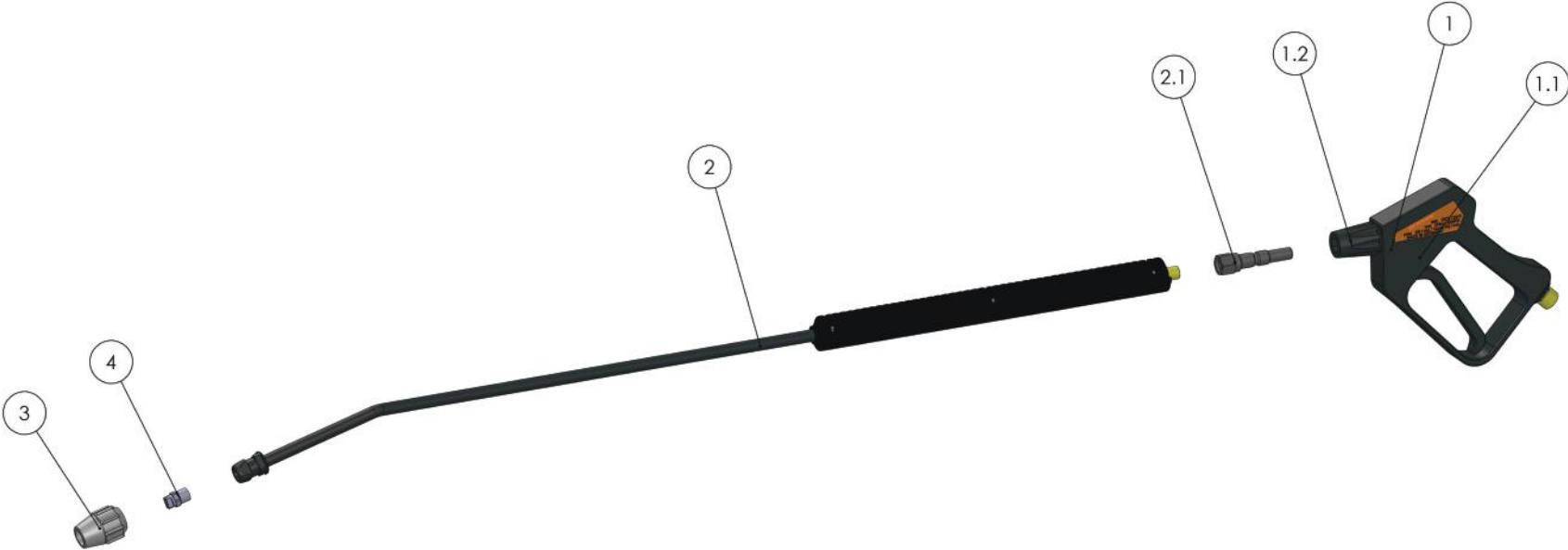


**Fahrgestell / Chassis**

<b>Pos-Nr.</b>	<b>Artikelbezeichnung</b>	<b>Description</b>	<b>Art.-Nr. / Part-No.</b>
1	BG Fahrgestell FH 918 DMP	<i>Kit Chassis complete FH 918 DMP</i>	2098935
2	Fahrgestell pulverbeschichtet FH 918 DMP	<i>Chassis powder coated FH 918 DMP</i>	1500373
3	Stopfen 3/4"	<i>Plug 3/4"</i>	1200374
4	Rad mit Vollgummireifen, schwarz	<i>Wheel, black</i>	7008780
5	Starlockbefestigung mit Kappe, $\varnothing 25/\varnothing 43$	<i>Hub cap, <math>\varnothing 25/\varnothing 43</math></i>	7008630
6	Lenkrolle, $\varnothing 125/37$ mit Stopvorrichtung	<i>Guide roll, <math>\varnothing 125/37</math> with stop gear</i>	7021730
7	Ansaugsieb für FH 918 DMP	<i>Intake strainer for FH 918 DMP</i>	2017790
8	BG Wasseraustrittsleitung FH 918 DMP	<i>Kit Water outlet pipe FH 918 DMP</i>	1503074
9	Flansch-Wasseraustritt	<i>Flange - water outlet</i>	2073200
10	BG Tankstutzen mit Niveaufächter	<i>Kit Tank filter</i>	2075140
10.1	Ölschlauch DN 6, 770mm lang	<i>Oil hose DN6, 770 mm long</i>	7033570
10.2	Tankdeckel	<i>Tank lid</i>	2072920
10.3	Ölsieb, Kunststoff	<i>Oil strainer, plastic</i>	7008390
10.4	Schwimmerschalter für Öl	<i>Fuil oil float switch</i>	7032170
10.5	Dichtung für Tankstutzen	<i>Gasket for tank inlet</i>	2073730
11	BG Schwimmerventil mit Schwimmerkugel	<i>Kit float valve with ball</i>	2099061
12	BG Wasserzulaufleitung FH 918 DMP	<i>Kit Water inlet pipe complete FH 918 DMP</i>	1503073
13	Flansch-Wassereintritt 3/4 - M16x1,5	<i>Flange - water intake</i>	2073190

BG = Baugruppe

Spritzpistole / Spray gun



## Spritzpistole / Spray gun

Pos-Nr.	Artikelbezeichnung	Description	Art.-Nr. / Part-No.
1	Spritzpistole ST 2300 FRANK mit Schild, mit Steckkupplung	<i>Spray gun ST 2300 FRANK with quick release coupling</i>	1508024
1.1	Spritzpistole ST 2300 FRANK	<i>Spray gun ST 2300 FRANK</i>	7041097
1.2	Kupplung 1/4" AG	<i>Coupling 1/4" ET</i>	1307942
2	BG Strahlrohr 1000 mm Standard mit Stecknippel	<i>Spray lance 1000 mm with plug-in nipple</i>	1508023
2.1	Stecknippel 1/4" IG	<i>Plug in nipple 1/4" IT</i>	1307941
3	Gummi-Düsenschutz lichtgrau	<i>Rubber nozzle protector, light grey</i>	2074380
4	Spritzdüse, 1/4"NPT, MEG25045	<i>Spray nozzle 25045</i>	7027160



**Frank** Hochdruck- &  
Dampftechnologie GmbH

Bochumer Straße 15  
D-57234 Wilnsdorf

Fon +49 (0) 2739-47993.0  
Fax +49 (0) 2739-47993.55

[www.frank-hdr.de](http://www.frank-hdr.de)  
[info@frank-hdr.de](mailto:info@frank-hdr.de)