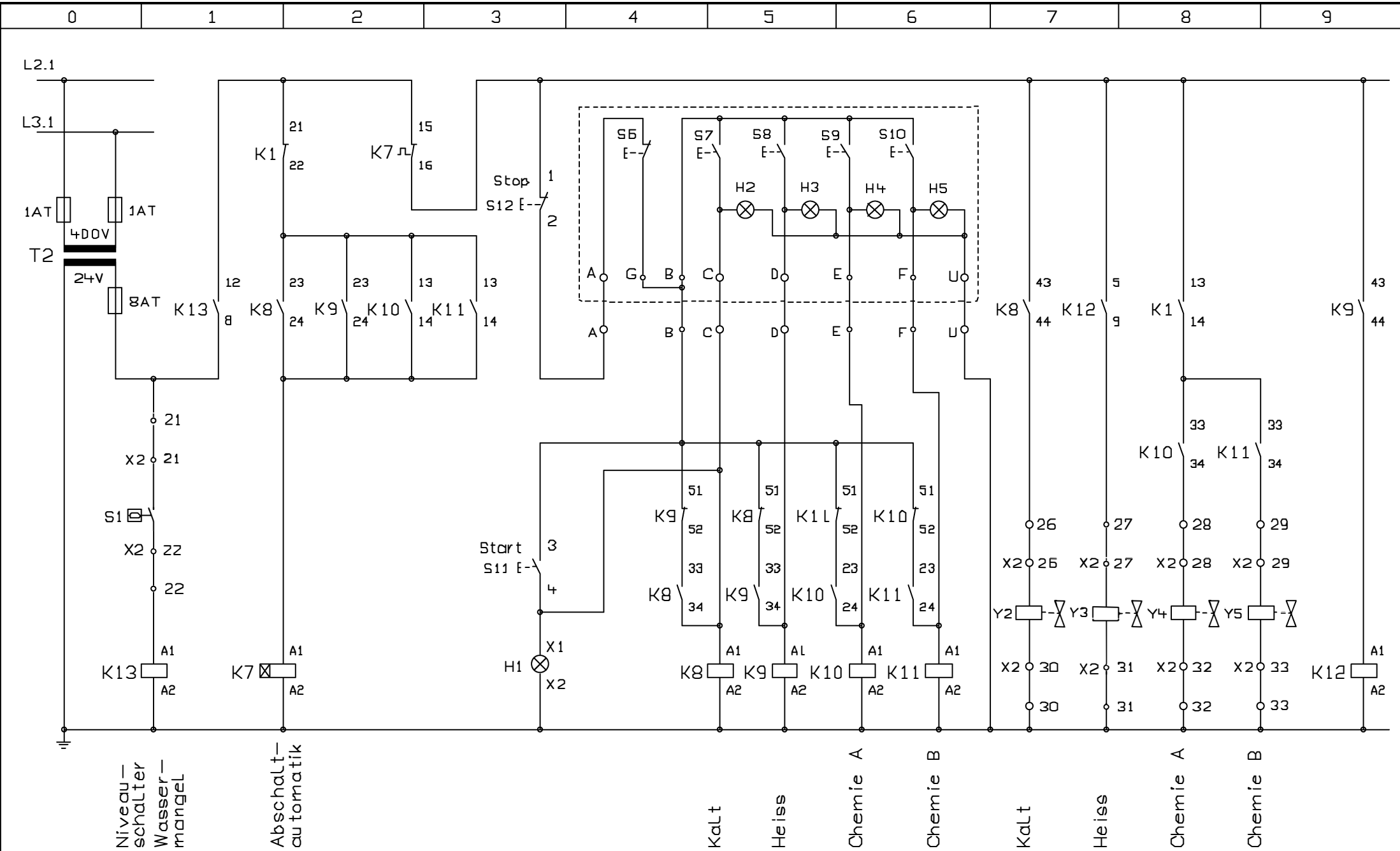


|       |          |       |      |        |            |   |       |                            |                      |                 |           |  |  |
|-------|----------|-------|------|--------|------------|---|-------|----------------------------|----------------------|-----------------|-----------|--|--|
|       |          |       |      | Datum  | 17.11.2011 | FRANK GmbH<br>Bochumer Straße 15<br>57234 Wilnsdorf |       | FEM 718 MSE-Z<br>400V/18KW | ohne Druckentlastung | FEMMSEZ\718.z01 |           |  |  |
|       |          |       |      | Bearb. |            |   |       |                            |                      |                 |           |  |  |
|       |          |       |      | Gepr.  |            |   |       |                            |                      |                 |           |  |  |
| Zust. | Anderung | Datum | Name | Norm   |            | Urspr.  | Ers.f | Ers.d                      |                      |                 | von 3 Bl. |  |  |



|          |       |      |        |            |   |       |       |                            |  |                      |  |                |  |
|----------|-------|------|--------|------------|---|-------|-------|----------------------------|--|----------------------|--|----------------|--|
|          |       |      | Datum  | 17.11.2011 | FRANK GmbH<br>Bochumer Straße 15<br>57234 Wilnsdorf |       |       | FEM 718 MSE-Z<br>400V/1BKW |  | ohne Druckentlastung |  | FEMSEZ\718.z01 |  |
|          |       |      | Bearb. |            |   |       |       |                            |  |                      |  | Blatt 2        |  |
|          |       |      | Gepr.  |            |   |       |       |                            |  |                      |  | von 3 Bl.      |  |
| Anderung | Datum | Name | Norm   |            | Urspr.  | Ers.f | Ers.d |                            |  |                      |  |                |  |

0

1

2

3

4

5

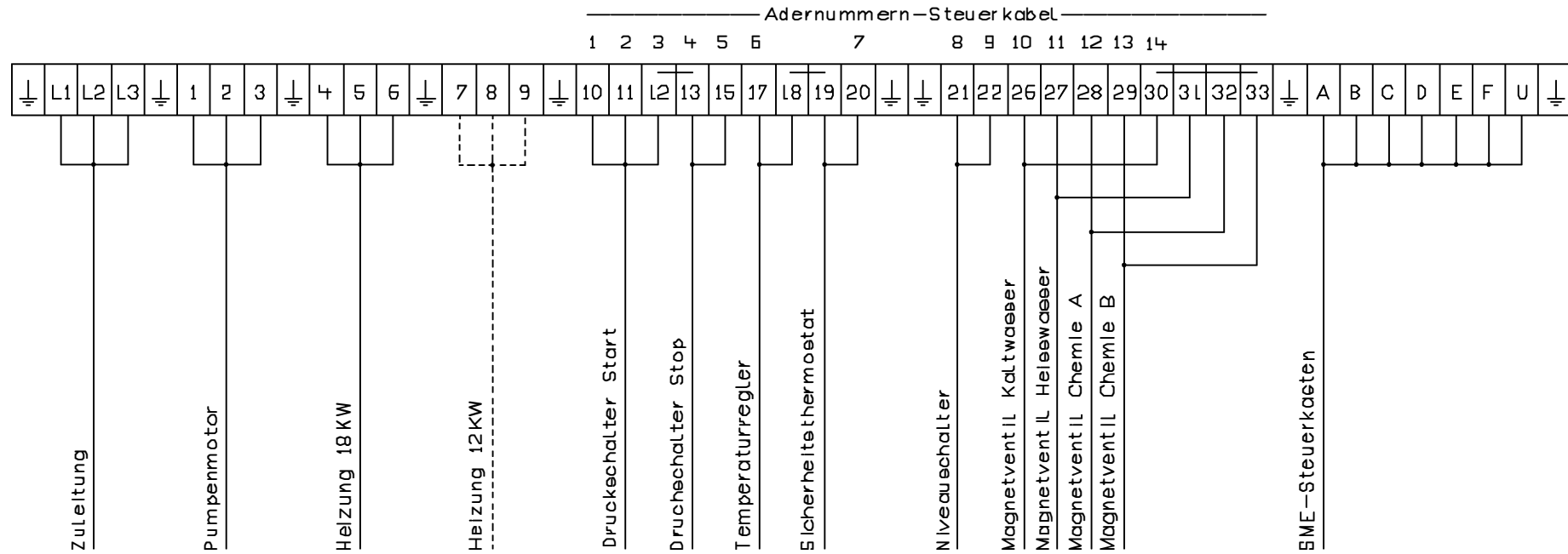
6

7

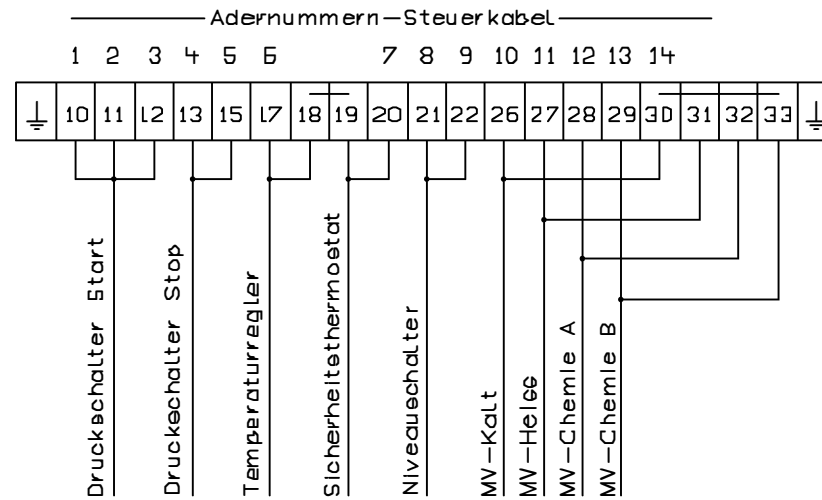
8

9

## Anschlußplan Schaltschrank



## Anschlußplan Modul



Datum 17.11.2011

Bearb.

Gepr.

FRANK GmbH  
Bochumer Straße 15  
57234 WilnsdorfFEM 718 MSE-Z  
400V/18KW

ohne Druckentlastung

FEMMSEZ\718.z01

Blatt 1

von 3 Bl.

Zust. Änderung Datum Name Norm Urspr. Ers.f Ers.d