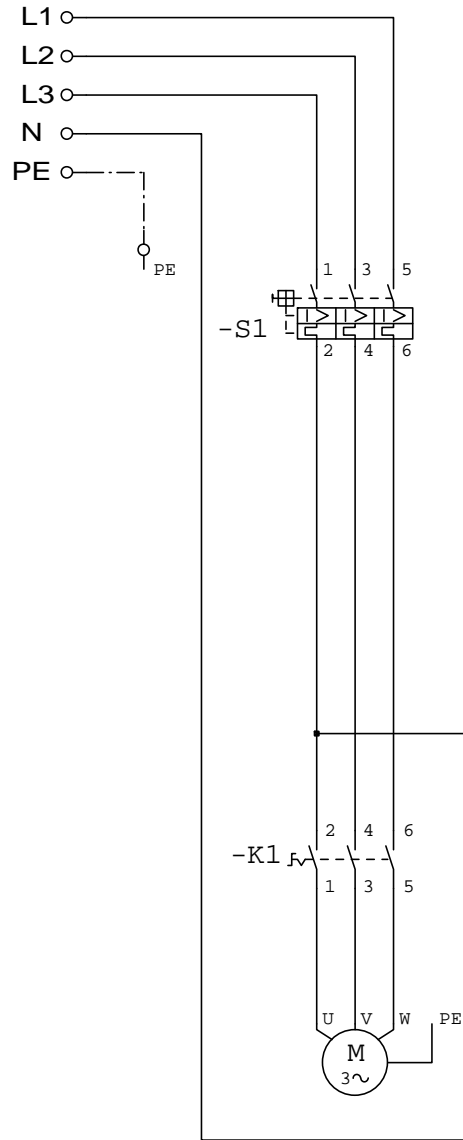
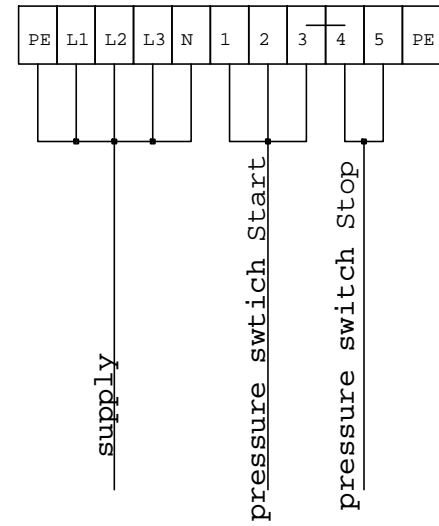
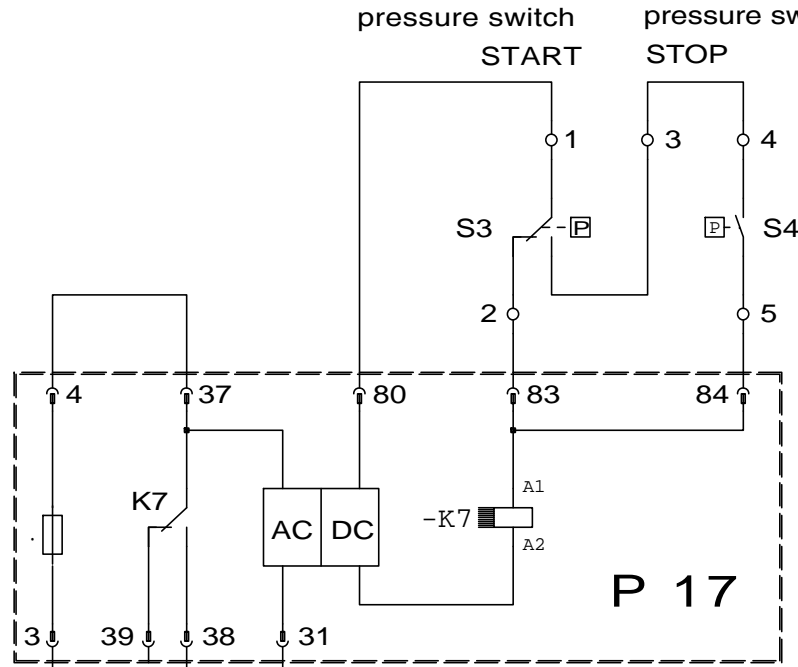


precaution on the construction side: 16A slow

400V 3AC / N / PE



Motor-Pump



				Datum	13.09.2012	FRANK GmbH Bochumer Straße 15 D-57234 Wilnsdorf www.frank-hdr.de		FRANK® FC 918 MP FC 1024 MP		400V 3AC 50 Hz			
				Bearb.									
				Gepr.									
Zust.	Änderung	Datum	Name	Norm	Urspr.	Ers. f.	Ers. d.					Blatt 1 von 1 Bl.	