

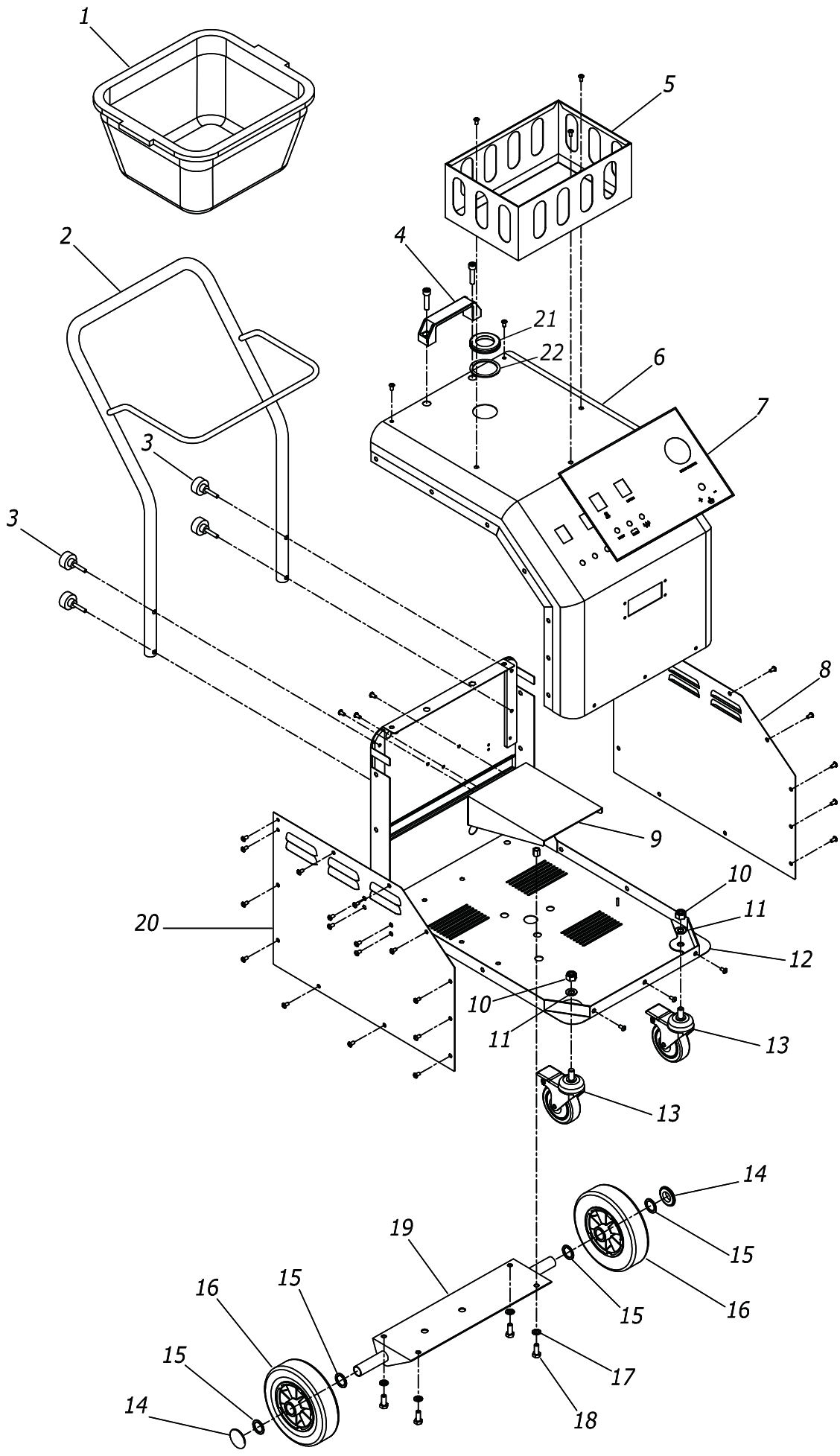


OSPREYFRANK
STEAM TECHNOLOGY

SteamForce Range SF6

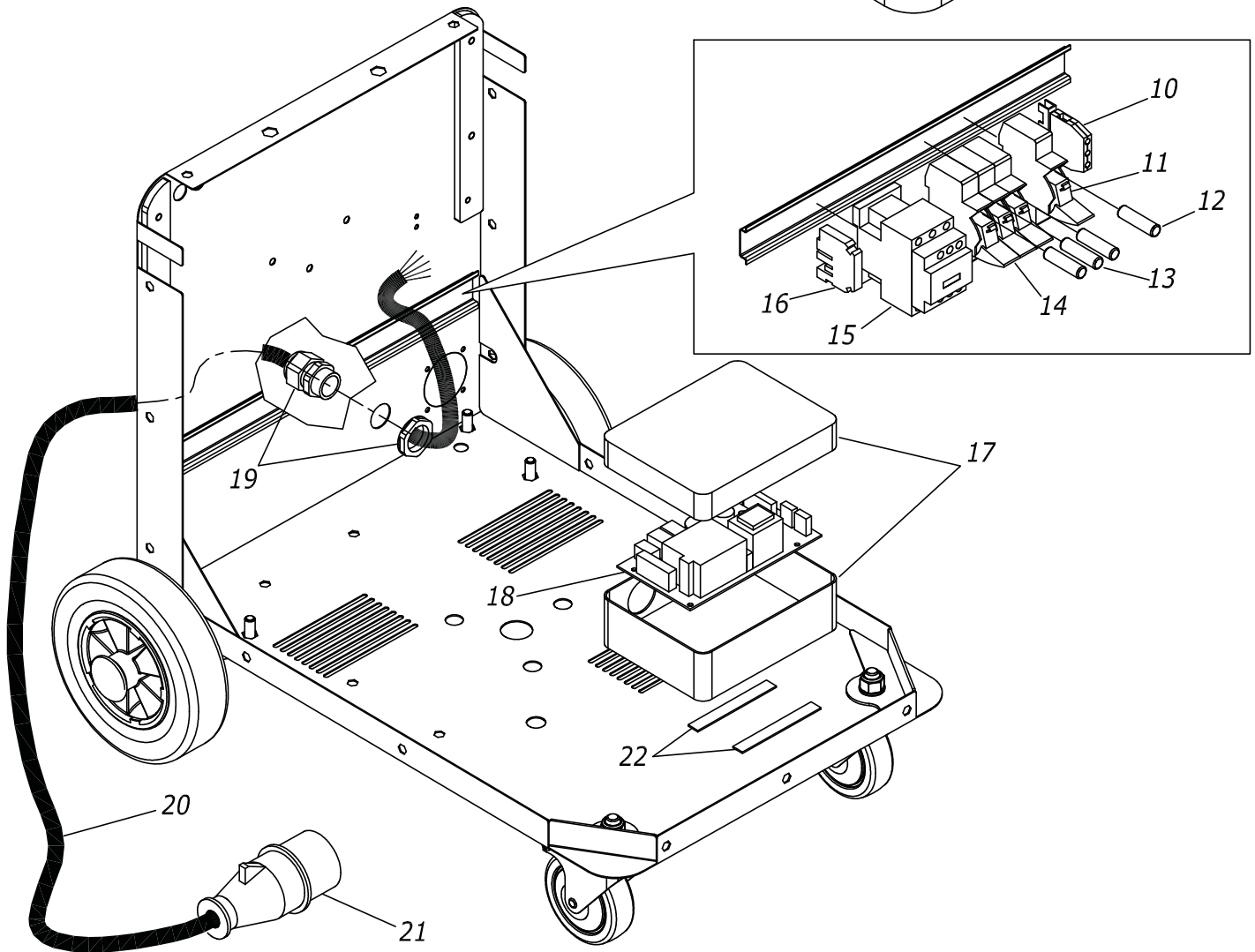
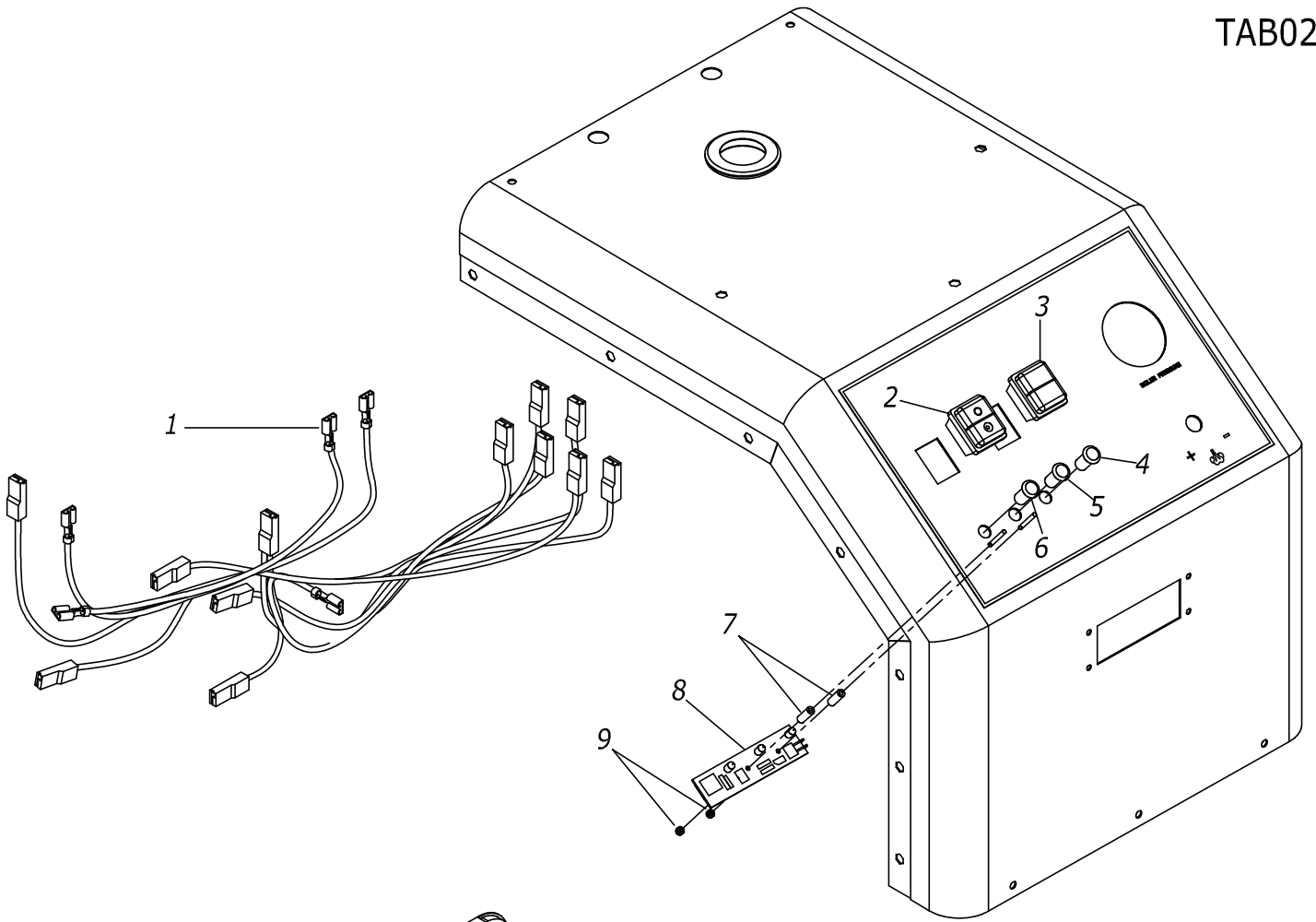


ERSATZTEILLISTE / SPARE PARTS LIST



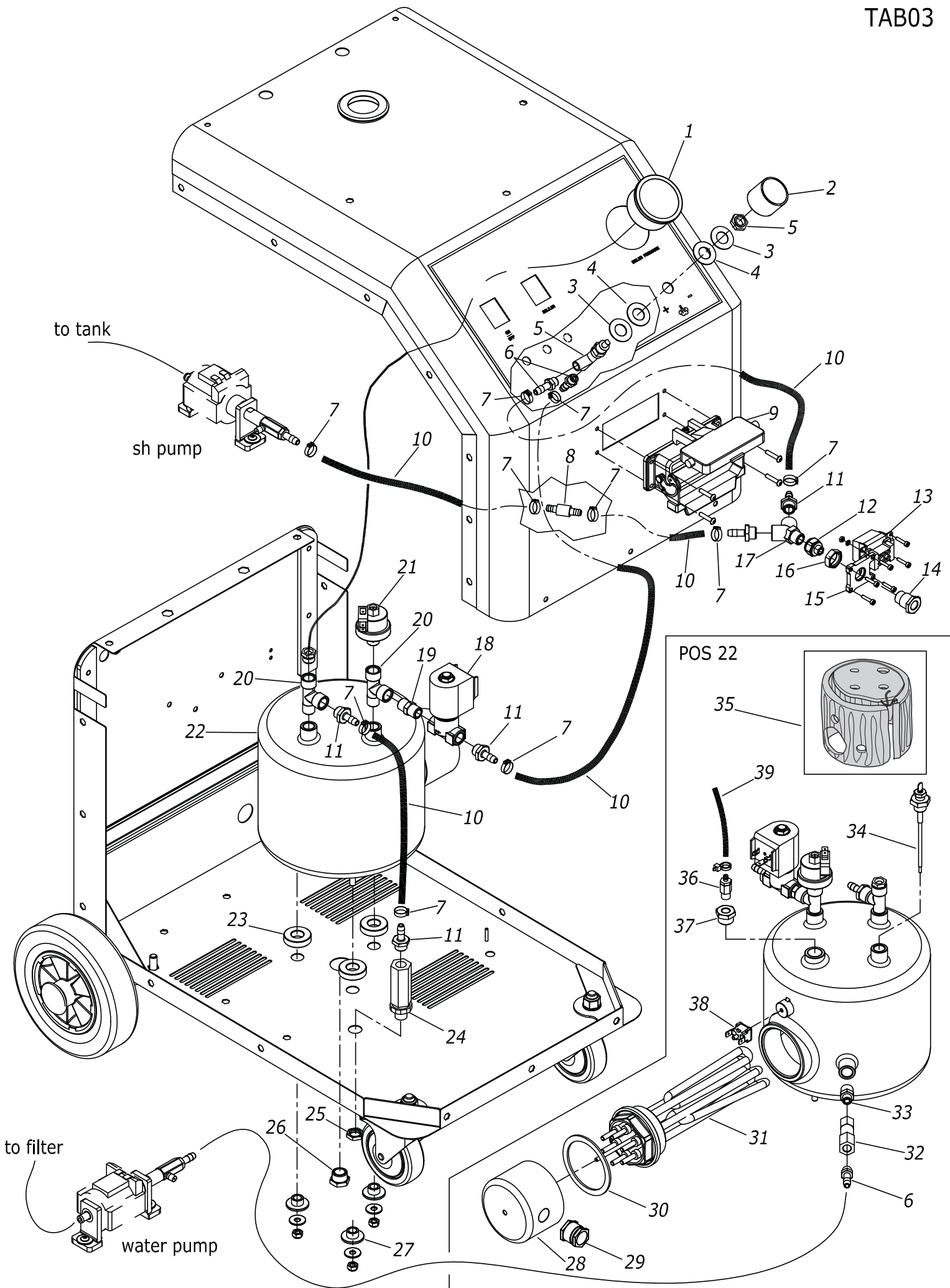
00	01/2012	TAB01	Spare Parts Drawing - STEAMFORCE 6	Q81001081
REV	DATA	N°DOC	DESCRIPTION	PRDUCT COD.

Item	Part Number	Description	Beschreibung
1	S02157	Grey basket	Ablagebox für Fahrbügel
2	S02158	Handle	Fahrbügel
3	S02159	Handscrew M6 X 30	Schrauben für Fahrbügel M6 x 30
4	S02160	Handle of cover	Handgriff
5	S02161	Basket for tank	Halter für Chemiekanister
6	S02162	Cap	Gehäuse
7	S02163	Label	Aufkleber Bedieneinheit
8	S02164	Carter left	Seitenteil links
9	S02165	Holder for tank	Tankhalter
10	S02166	Nut M10 self locking	Sechskantmutter M10 selbstsichernd
11	S02167	Washer plane M10	Unterlegscheibe M10
12	S02168	Base	Grundplatte
13	S02169	Wheel treki D.80 x 23 breack	Lenkrolle mit Stop
14	S02170	Starlock capped D.20 mm.	Starlock Kappe 20mm
15	S02171	Washer 20 x 28 x 1.5	Distanzscheibe 20 x 28 x 1,5
16	S02172	Grey wheel VPP 160/20G	Rad mit Vollgummireifen
17	S02173	Washer INOX M8	Unterlegscheibe M8
18	S02174	Screw UNI M8	Sechskantschraube M8
19	S02175	Axle wheel	Radachse
20	S02176	Carter right	Seitenteil rechts
21	S02177	Silicon seal	Dichtungsring Silikon
22	S02178	Mousse D.45 x 55 x 2	Dichtungsring Schaumstoff 45 x 55 x 2



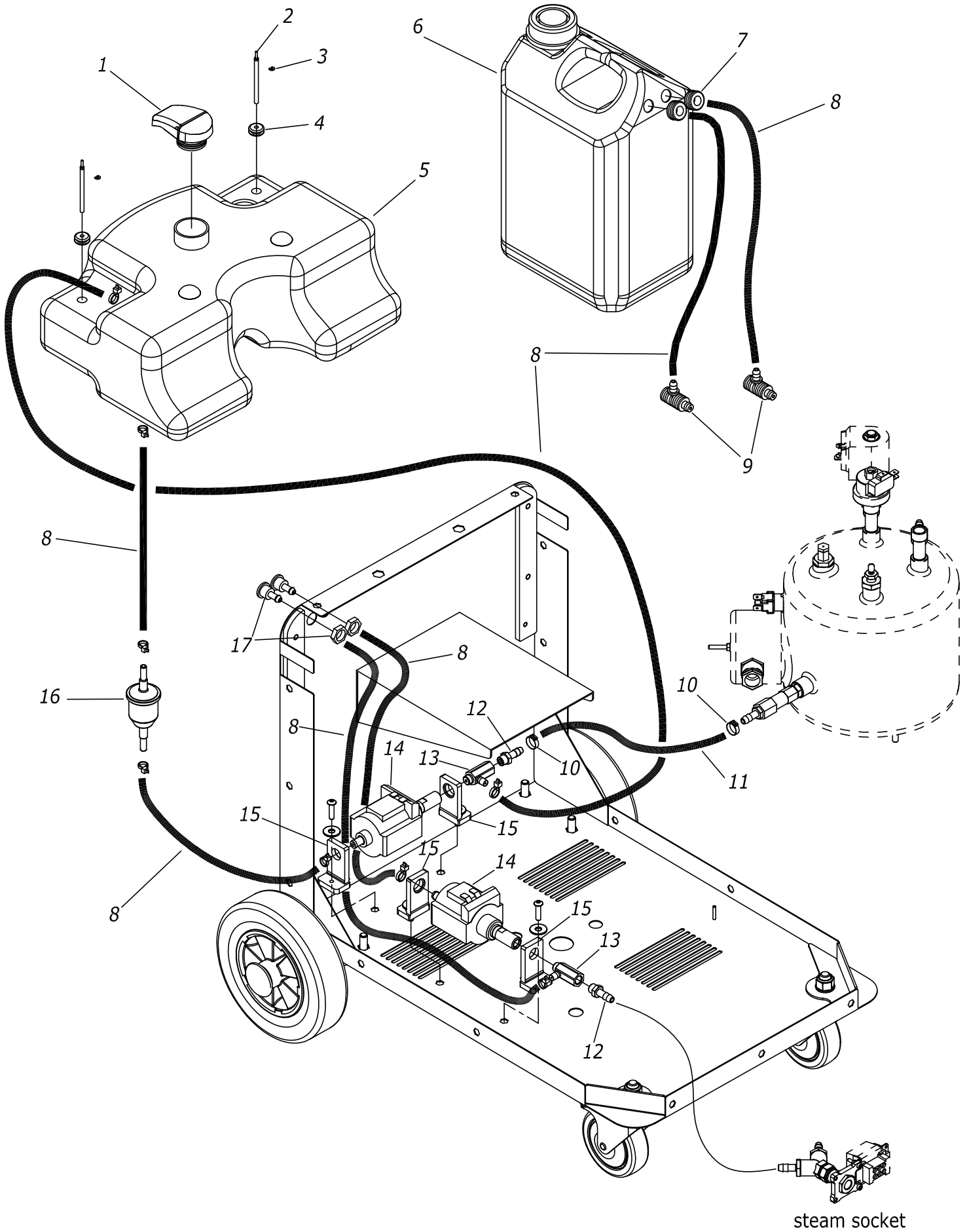
00	01/2012	TAB02	Spare Parts Drawing - STEAMFORCE 6	Q81001081
REV	DATA	N°DOC	DESCRIPTION	PRUDUCT COD.

Item	Part No.	Description	Beschreibung
1	S02405	Wiring SF6 400V	Kabelbaum SF6 400V
2	S02180	Power switch	Power Schalter
3	S02181	Switch bip. Black	Boiler Schalter
4	S02182	Red SC3 with nut	LED Leuchte rot
5	S02183	Orange SC3 with nut	LED Leuchte orange
6	S02184	Green SC3 with nut	LED Leuchte grün
7	S02185	Cylindric spacer	Abstandshülse
8	S02186	Electronic card LED	Electronic board für LED
9	S02187	Nut locking M3 A2	Sicherungsmutter M3
10	S02406	Ground terminal block 6 MMQ	Schutzleiterklemme 6 MMQ
11	S02407	Fuseholder SEZ 1P 1x38 32A 690V	Sicherungshalter SEZ 1P 1x38 32A 690V
12	S02408	Fuse AM 10x38 4A 500V	Sicherung AM 10x38 4A 500V
13	S02409	Fuse AM 10x38 10A 500V	Sicherung AM 10x38 10A 500V
14	S02410	Fuseholder SEZ 3x38 32A 690V	Sicherungshalter SEZ 3x38 32A 690V
15	S02411	Contacto 3P 32A 220V 50/60 Hz	Schütz 3P 32A 220V 50/60Hz
16	S02412	Terminal block	Klemmleiste
17	S02189	Box	Hauptplatinengehäuse
18	S02190	Electronic board 230V 2V6	Hauptplatine 230V
19	S02413	Cable gland PG16	Kabelverschraubung PG16
20	S02414	Power supply FG7-OR 4G16	Anschlusskabel FG7-OR 4G16
21	S02415	Socket CEE 3P+T 16A 380V	Stecker CEE 3P+T 16A 380V
22	S02194	Label MM.20	Aufkleber MM.20



00	01/2012	TAB03	Spare Parts Drawing - STEAMFORCE 6	Q81001081
REV	DATA	N°DOC	DESCRIPTION	PRDUCT COD.

Item	Part No.	Description	Beschreibung
1	S02195	Pressure gauge 0-12 D.50 G 1/4	Druckanzeige 0-12 bar
2	S02417	Steam knob adjustment	Dampfknopf
3	S02197	Washer D.13-25 SP.0,8 MM.	Unterlegscheibe Messing
4	S02198	Rubber washer D.13-25 SP.1,5	Gummiunterlegscheibe
5	S02199	Tap "T" G1/8" - G1/8"	T-Stück 1/8"
6	S02200	Hosefitting copper 1/8 conico	Fitting Kupfer 1/8"
7	S02201	Clamp 12.3	Schlauchschelle 12,3
8	S02202	Air valve	Entlüftungsventil
9	S02203	Housing	Gehäuse für Schlauchanschluss
10	S02204	Hose silicone 5 X 10	Silikonschlauch 5 x 10
11	S02205	Fitting 1/4"	Schlauchtülle 1/4"
12	S02206	Fitting 1/8" - 1/4"	Reduziernippel 1/8"-1/4"
13	S02207	Socket 6 POLI	Socket 6 Pol
14	S02208	Fitting ES19 X 24MM	Dampfanschluss an Socket
15	S02209	Plate for ilme socket	Platte für Dampfanschluss an Socket
16	S02210	Nut steam fitting 19 X 6.5MM	Sechskantmutter 19 x 6,5mm
17	S02211	Fitting Y 1/4"	Y-Stück 1/4"
18	S02213	Solenoid valve 3A 220/230V DN 2,8	Magnetventil 230V DN2,8
19	S02214	Fitting 1/4"	Doppelnippel 1/4"
20	S02215	Fitting T 1/4"	T-Stück 1/4"
21	S02317	Pressure switch 10.4 Bar 1/4" INOX	Druckschalter 10.4 bar 1/4" INOX
22	S02422	Boiler IND0311 230V 5,5KW	Boiler 230V 5,5kW
23	S02218	Washer teflon black spes. Boiler 14x30x8	Unterlegscheibe Boiler 14x30x8
24	S02219	Pression valve 12BAR	Überdruckventil 12 bar
25	S02220	Nut 1/4" low profile	Sechskantmutter 1/4"
26	S02221	Fitting 3/8" with o-ring	Ablassschraube mit O-Ring 3/8"
27	S02222	Teflon washer	Unterlegscheibe Teflon
28	S02223	Carter heating elements	Abdeckkappe elektr. Anschlüsse
29	S02224	Brass cable gland 1/2	Kabeldurchführung 1/2"
30	S02225	Gasket graftec D.71,5 X 59 X 3	Dichtung zu Heizelement 71,5 x 59 x 3
31	S02431	RES. 3EL FL25500W 230/400V	Heizelement 230/400V 5500W
32	S02227	Air valve 6377	Entlüftungsventil 6377
33	S02228	Fitting 1/8" - 1/4"	Reduziernippel 1/8"-1/4"
34	S02229	Level probe TL10/8 L=54MM	Wasserstandssensor L=54mm
35	S02230	Insulation for boiler 3,6L	Boilerisolierung
36	S02231	Air valve 1/8"	Belüftungsventil 1/8"
37	S02232	Fitting 3/8" - 1/8"	Reduziernippel 3/8"-1/8"
38	S02233	Thermostat 230V +-15 RM	Thermostat mit Reset
39	S02234	Silicon hose 3 X 7	Silikonschlauch 3 x 7



00	01/2012	TAB04	Spare Parts Drawing - STEAMFORCE 6	Q81001081
REV	DATA	N°DOC	DESCRIPTION	PRDUCT COD.

Item	Part No.	Description	Beschreibung
1	S02235	Cap tank grey	Abdeckkappe Wassertank
2	S02236	Level probe 70 MM	Wasserstandssensor 70mm
3	S02237	E clip D.2,3	Befestigungsclip
4	S02238	Cable gland rubber	Gummitülle
5	S02239	Tank	Wassertank
6	S02240	Tank politene LT 5	Kanister für Reinigungsmittel
7	S02241	Silicon holder D.10	Schlauchtülle D10
8	S02242	Silicon tube 5 X 10	Silikonschlauch für Zusatzmittel
9	S02243	Fitting connection	Schlauchanschluss an Maschine
10	S02201	Clamp 12.3	Schlauchschelle 12,3
11	S02204	Hose silicone 5 X 10	Silikonschlauch 5 x 10
12	S02200	Hosefitting copper 1/8 conico	Fitting Kupfer 1/8"
13	S02247	Relief valve	Rücklaufventil
14	S02248	Water pump 230V 50HZ	Wasserpumpe 230V 50Hz
15	S02249	Bracket 60 sh for pump	Gummihalter für Wasserpumpe
16	S02250	Water filter	Wasserfilter
17	S02251	Fitting	Tülle für Schlauchanschluss

