



OSPREYFRANK
STEAM TECHNOLOGY

iSteam iS36 50Hz 400V

Ersatzteilliste ab Seriennummer 103

Spare Parts List starting from serial number 103



www.ospreyfrank.de

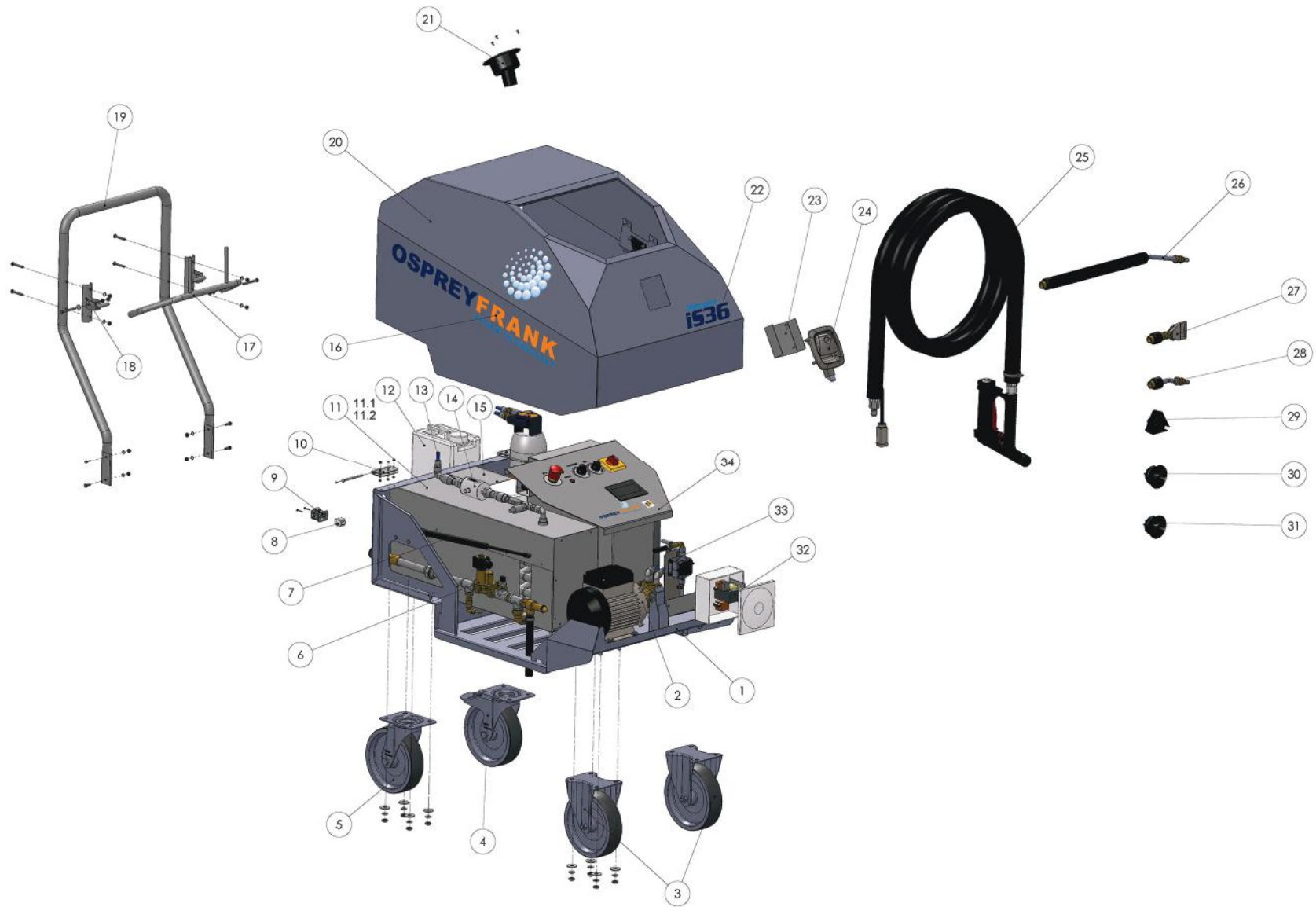
Ersatzteilliste / Spare Parts List

Inhaltsverzeichnis / Table of contents

iS36 Gesamtübersicht / Overview	4
VS Wasservorratsbehälter / Water storage tank	6
VS Dom für iS36 50Hz 400 V / Dome 50Hz 400V.....	8
VS Dampfaustritt / Steam outlet	10
Drehschieberpumpe mit Motor / Rotary vane pump	12
VS Chemieeinheit / Chemical unit	14
Wassereintritt / Water inlet.....	16

iS36 50Hz 400V

Gesamtübersicht / Overview

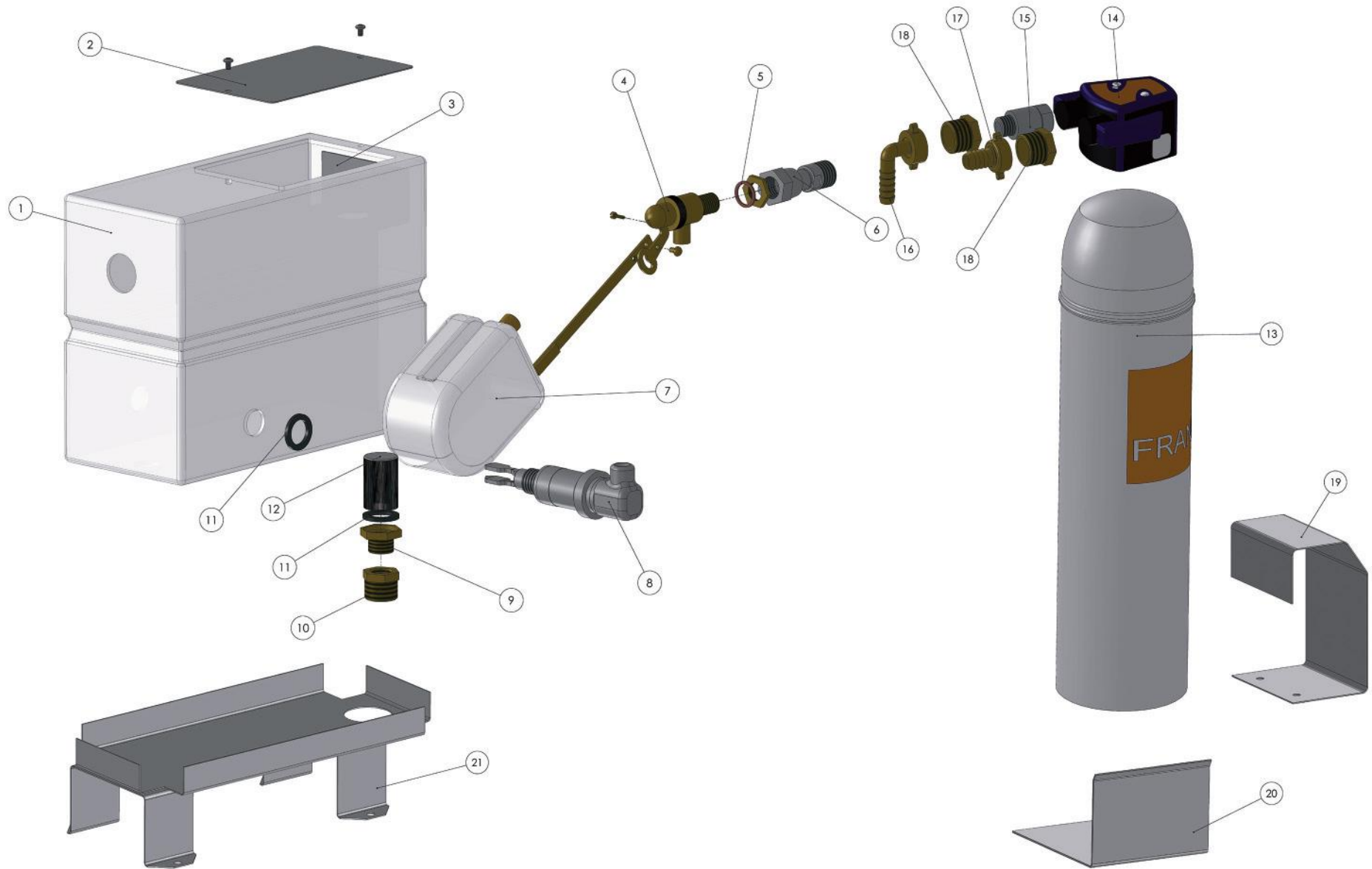


iS36 50Hz 400V

Pos-Nr.	Artikelbezeichnung	Description	Art.-Nr. / Part-No.
0	Gehörschutz Standard (I-Muff) Nr. 4101 blau	<i>Ear protector standard, blue</i>	1700281
0	Brille mit indirekter Belüftung 441 beschlagfrei	<i>Safety goggles</i>	1700282
0	Handschuhe Nitril Merkur (3440) blau, vollb. mit Stulpe	<i>Gloves</i>	1700059
1	Grundgestell	<i>Chassis</i>	1306356
2	Drehschieberpumpe DS120 mit 0,75kW Motor 230/400V	<i>Rotary vane pump DS-120 with 0,75kW motor 50Hz 230/400V</i>	1306964
3	Bockrolle ø200, Polyamid-Rad mit PU-Beschichtung	<i>Fixed Castor ø200, polyamide-wheel polyurethane-coated</i>	1306437
4	Lenkrolle ø200 m. stop-fix, Polyamid-Rad mit PU-Beschichtung	<i>Castor ø200 rotatable, with stop-fix, polyamide-wheel polyurethane coated</i>	1306435
5	Lenkrolle ø200, Polyamid-Rad mit PU-Beschichtung	<i>Castor ø200 rotatable, polyamide-wheel polyurethane coated</i>	1306436
6	VS Dampfaustritt	<i>Steam outlet</i>	1507584
7	Gasfeder, ø19mm, 250mm Hub, OA8	<i>Gas spring, ø19mm, 250mm up-stroke</i>	1506147
8	Buchseneinsatz f. Steckverbindung	<i>Plug insert for plug connection</i>	7041387
9	Gehäuse mit Längsverriegelungsbügel, 3-4 pol, Alu	<i>Socket case for plug connection</i>	2069780
10	Scharnier 75 x 75 x 1,9mm V2A mit loseem Stift	<i>Hinge</i>	1306506
11	VS Heizkörper iS36 400V 50Hz	<i>Heating element for iS36 400V 50Hz</i>	1506844
11.1	Blechkastendeckel für Heizkörper	<i>Sheet metal box cover for heating unit</i>	1506848
11.2	Blechkasten für Heizkörper	<i>Sheet metal box for heating unit</i>	1506846
12	Kunststoffkanister 5L Reinigungsmittel	<i>Tank, 5 l contents with detergent</i>	1306849
13	Polyamid (PA) Kunststoffschlauch AD 10, blau	<i>Polyamide (PA) plastic hose</i>	1307823

Pos-Nr.	Artikelbezeichnung	Description	Art.-Nr. / Part-No.
14	VS Wassereintritt für Dampf-Modul 36/75	<i>Water inlet for steam module</i>	1507846
15	VS Wassertank f. Dampf-Modul	<i>Water storage tank</i>	2300176
16	Set Klebefolie Schriftzug Osprey-FRANK + Logo	<i>Adhesive foil with OSPREYFRANK logo</i>	1305650
17	ZB Schlauchhalter	<i>Hose holder</i>	1506523
18	ZB Befestigung Schlauchhalter	<i>Hose holder mounting</i>	1506519
19	Fahrbügel	<i>Trolley</i>	1506524
20	Gehäusedeckel	<i>Cover</i>	1506355
21	Einfüllstutzen mit Deckel f. Schlauch ø40mm	<i>Filler pipe with cap for hose ø40mm</i>	1306187
22	Aufkleber Typenschild iS36	<i>Adhesive label for nameplate iS36</i>	2200118
23	Schlossklemmblech	<i>Lock clamping sheet</i>	1506986
24	Schnappverschluss	<i>Catch</i>	1306400
25	Trockendampfschlauch VS 6m iS36 mit Pistole	<i>Dry steam hose 6m with gun</i>	1506627
26	VS Spritzlanze 0,5m für iS36 mit Rundstrahldüse 5mm	<i>Spray lance 0,5m with round jet nozzle 5mm</i>	1507647
27	Flachstrahldüse 50mm mit Aufschraubstutzen FHD	<i>Flat jet nozzle 50mm with adapter</i>	1506068
28	VS Spritzlanze 20cm mit Rundstrahldüse 6mm	<i>Spray lance 20cm with round nozzle 6mm</i>	1505756
29	Bürste, Nylon, Dreieckig	<i>Scrubber, nylon, triangular</i>	1305769
30	Bürste, Nylon, Rund	<i>Scrubber, nylon, round</i>	1305770
31	Bürste, Messing, Rund	<i>Scrubber, brass, triangular</i>	1305771
32	Steuertrafo 400/230V 44VA	<i>Transformer 400/230V 44VA</i>	7032290
33	VS Chemieeinheit	<i>Chemical unit</i>	1506609
34	VS Dome	<i>Dome</i>	1507753

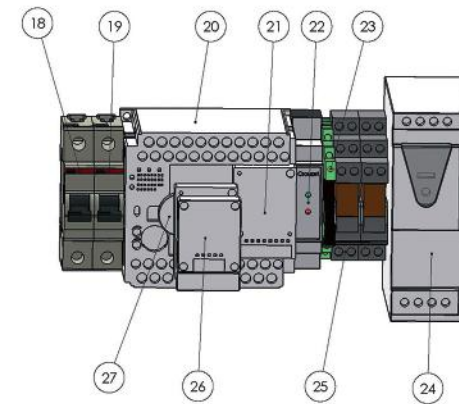
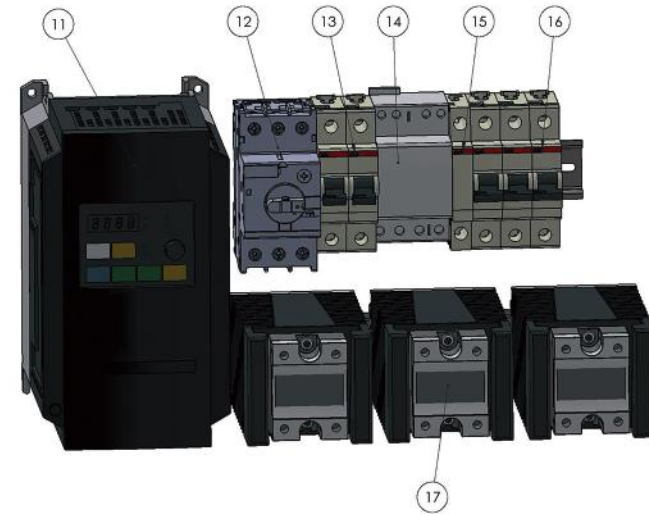
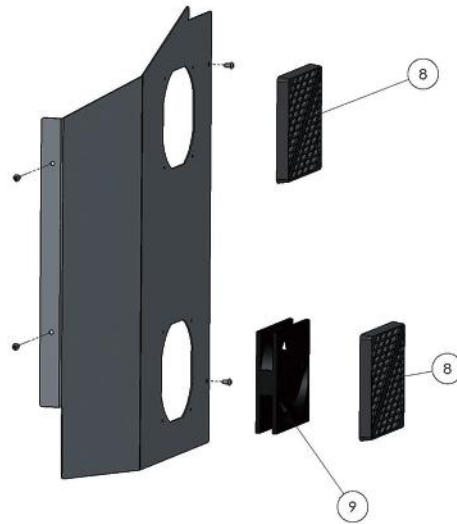
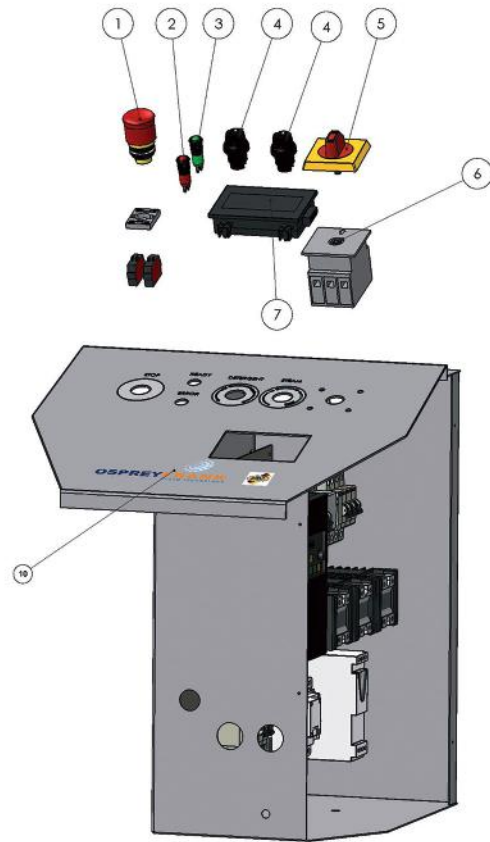
VS Wasservorratsbehälter / Water storage tank



VS Wasservorratsbehälter / Water storage tank

Pos-Nr.	Artikelbezeichnung	Description	Art.-Nr. / Part-No.
1	Wasserkasten FEM	Water box FEM	2084410
2	Deckel für Wasserkasten	Lid for water box	2083980
3	Schwallblech für FEM	Baffle plate for FEM	2084360
4	Schwimmerventil 8 G-12-3/8	Float valve 8 G-12-3/8	7035250
5	Kupferringdichtung $\varnothing 17 \times \varnothing 23 \times 2$	Copper gasket $\varnothing 17 \times \varnothing 23 \times 2$	7019380
6	Adapter G1/2 -R1/2	Adapter 1/2 -R1/2	1307051
7	Schwimmer Typ 8H 70°C	Float 8H 70°C	7035360
8	Füllstandgrenzschalter für Flüssigkeiten	Level limit switch for liquids	1307089
9	Reduzierstück 1/2 x $\varnothing 28$ für SB, gedreht, Ms	Reducing nipple 1/2 x $\varnothing 28$	2099322
10	Red.-Stück, 3/4 AGx1/2	Reduction nipple 3/4 -1/2	7021480
11	Dichtung 30x21x3, für Ansaugsieb	Rubber seal 30x21x3	7041483
12	Saugkorb mit Kunststoff-Gewindeteil 3/4 AG	Suction basket with plastic thread 3/4	7041464
13	FRANK Enthärtungspatrone	FRANK softening cartridge	1507018
14	Filterkopf 0-70 % (iS36)	Filter head 0-70 %	1306731
15	Rückflussverhinderer G3/8	Backflow preventer 3/8	1306819
16	Winkel-Schlauchverschraubung, 3/4 Überwurf.	Elbow hose screw 3/4	7041273
17	Schlauchverschraubung 1/2 x3/4 Ms blank, flachdichtend	Hose coupling 1/2 x3/4	7018020
18	Reduzierstück 3/4 AG - 3/8 IG, Rg	Reduction nipple 3/4 -3/8	7034020
19	Schutzblech für Füllstandgrenzschalter	Cover sheet for level limit switch	1507597
20	Halteblech für Enthärtungskartusche	Retaining plate for softening cartridge	1507612
21	ZB Tankhalter	Tankholder	1507596

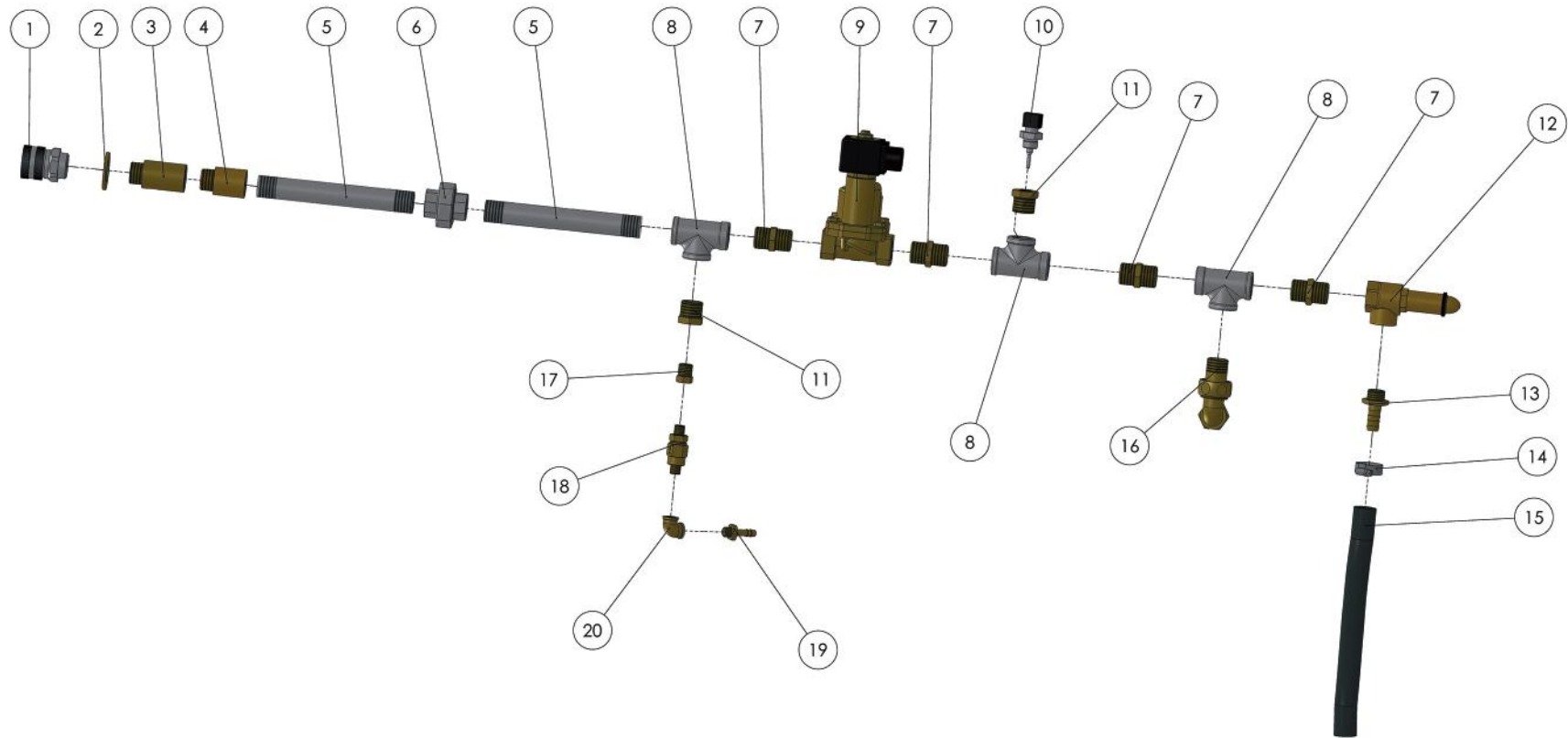
VS Dom für iS36 50Hz 400V / Dome 50Hz / 400V



VS Dom für iS36 50Hz 400V / Dome 50Hz / 400V

Pos-Nr.	Artikelbezeichnung	Description	Art.-Nr. / Part-No.
1	NOT-AUS Taster	<i>Emergency pushbutton</i>	1306673
2	LED-Signalleuchte 24V AC / DC 10mm Rot	<i>LED signal unit 24V AC / DC 10mm red</i>	1307651
3	LED-Signalleuchte 24V AC / DC 10mm Grün	<i>LED signal unit 24V AC / DC 10mm green</i>	1307653
4	Potentiometer 10kΩ inkl. Drehknopf	<i>Potentiometer 10kΩ with rotary knob</i>	1306395
5	Griff für Haupt- und Gefahrenschalter 25A und 63A	<i>Knob for main switch 25A and 63A</i>	1303846
6	Haupt-und Gefahrenschalter 63A 3-polig	<i>Emergency stop switch</i>	7025680
7	Bediengerät GT02 3,8 , RS232 monochrom schwarzer Rahmen	<i>Display GT02 3,8 , RS232 monochrome black frame</i>	1307565
8	Filtereinheit 120mm	<i>Filter unit 120mm</i>	1307614
9	Lüfter 24V-DC	<i>Cooler 24V-DC</i>	1507612
10	Schalterblende Folie für E.-Kasten iS36, OSPREY FRANK logo	<i>Adhesive foil for electrical box iS36, OSPREYFRANK logo</i>	1306391
11	Frequenzumrichter 3G3JX-A4007-EF	<i>Frequency converter 3G3JX-A4007-EF</i>	1307662
12	Motorschutzschalter 1,6A-2,5A	<i>Motor circuit breaker 1,6A-2,5A</i>	1307566
13	Sicherungsautomat C 2A 2pol.	<i>Safety cutout C 2A 2-pin</i>	1307567
14	Installations-Schütz, 63A/24V AC/DC	<i>Installation contactor , 63A/24V AC/DC</i>	1306679
15	Hilfskontakt S200	<i>Auxiliary contact S200</i>	1306686
16	Sicherungs-Automat, 63A B, 3polig	<i>Circuit breaker, 63A B, 3-pin</i>	1306680
17	Halbleiterrelais 75A	<i>Semiconductor relay 75A</i>	1306681
18	Sicherungs-Automat, C 2A	<i>Safety cutout C 2A</i>	1306683
19	Sicherungs-Automat, C 3A	<i>Safety cutout C 3A</i>	1306684
20	SPS-Zentraleinheit, AFPX-C30PDJ 16In/14Out PNP	<i>SPS Central processing unit AFPX-C30PDJ 16In/14Out PNP</i>	1306651
21	Analogmodul FP-X- AD2	<i>Analogue model FP-X-AD2</i>	1307564
22	Wandler PT100	<i>Transducer PT100</i>	1306534
23	PHOENIX Interface Relais PLC-OSC-24DC/24DC/2	<i>PHOENIX Interface Relay PLC-OSC-24DC/24D/2</i>	1307562
24	Netzteil 24V DC 5A	<i>Power supply unit 24V DC 5A</i>	1307563
25	Relais 24 V DC 2 W+ LED	<i>Relay 24 V DC 2 W+ LED</i>	1306667
26	FP-X-COM3, Kommunikationskassette mit 1 x RS485 (3 pin)	<i>FP-X-XOM3, Communication cassette with 1 x RS485 (3-pin)</i>	1305873
27	FP-X Batterie mit Steckverbindung für Echtzeituhr und Daten	<i>FP-X Battery with plug connection for timer and data</i>	1305876

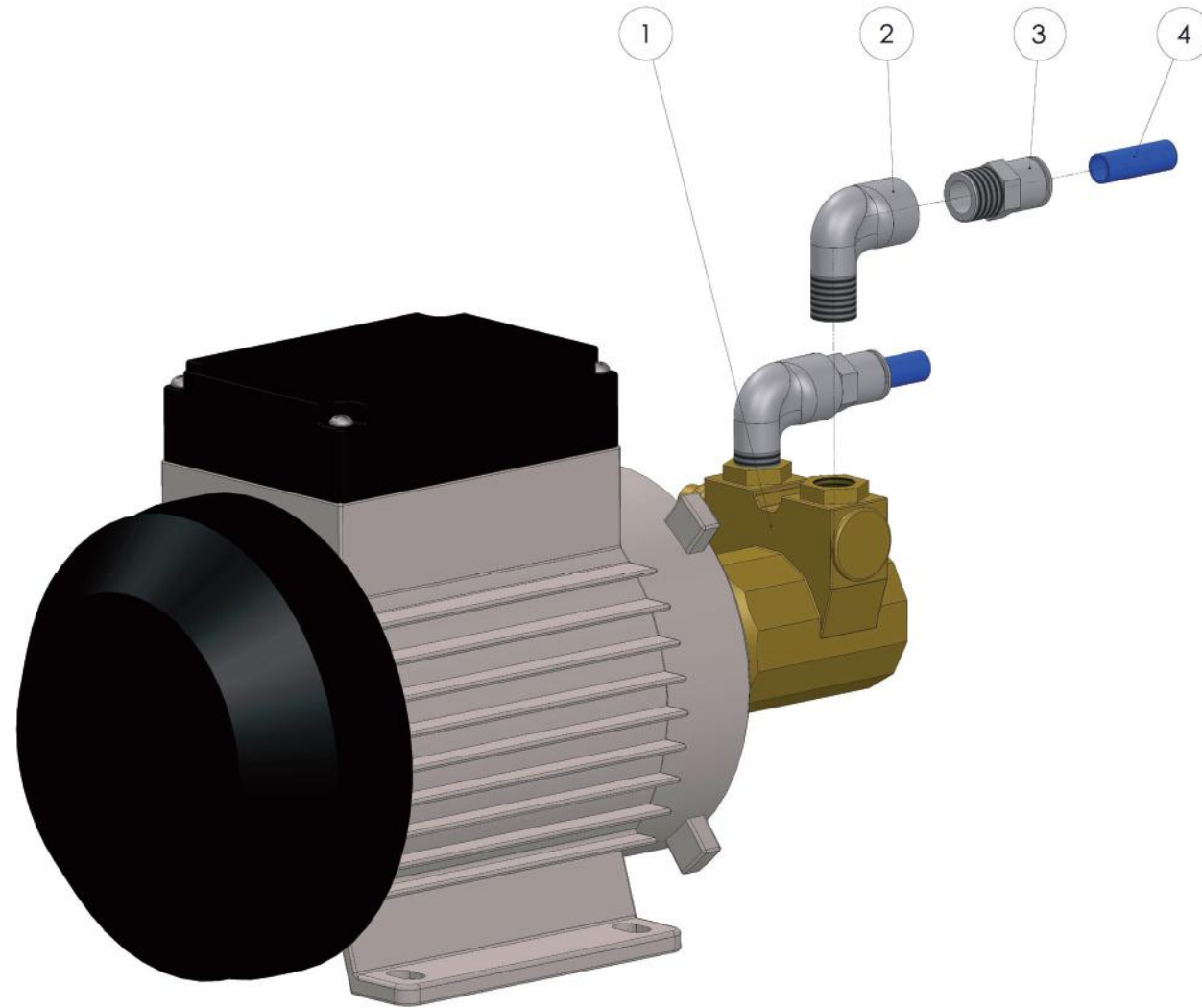
VS Dampfaustritt / Steam outlet



VS Dampfaustritt / Steam outlet

Pos-Nr.	Artikelbezeichnung	Description	Art.-Nr. / Part-No.
1	Steckkupplung, 1/2 IG, 1.4301	Plug coupling 1/2 , 1.4301	7041371
2	Scheibe DIN125-A 21-MS	Disk DIN 125-A 21-MS	8012522
3	Hahnverlängerung 1/2 x40 Rotguss 3525 DVGW	Extension 1/2 x40 red brass 3525 DVGW	7041479
4	Hahnverlängerung 1/2 30 MS	Extension 1/2 x40 MS	7037180
5	Rohnippel 1/2 x150mm 1.4301	Pipe nipple 1/2 x150mm 1.4301	1306982
6	Muffennippel 3/8 x1/2 , Edelstahl	Pipe socket nipple 3/8 x1/2 , stainless steel	2101275
7	Doppelnippel 1/2 RG, Nr.3280	Double nipple 1/2 RG, Nr.3280	7033550
8	T-Stück 1/2 IG, Edelstahl 50bar	T-piece 1/2 , stainless steel 50bar	1307889
9	Magnetventil 2/2-Wege Dampf 24V DC	Solenoid valve 2/2-way steam 24V DC	1307586
10	Fühler Pt100 mit Steckanschluss	Feeler PT100 with connection	1306677
11	Reduzierstück, R1/2 x1/4 , RG	Reduction piece R1/2 x1/4	7017840
12	Sicherheitsventil, Eckausf. DN10, 1/2 IG, 10bar, Ms	Safety valve 10bar 1/2 IG, 10bar	1306270
13	Gewindetülle 1/2 xDN13 Ms	Threaded union 1/2 xDN13	2047020
14	Schlauchschelle, ø12-ø20x9mm F, verz.	Hose clip ø12-ø20x9mm	7015330
15	Wasserschlauch, ø13xø22, 20bar	Water hose ø13xø22, 20bar	7032660
16	Winkelverschraubung 1/2 i-a Rotguß	Elbow screwing 1/2 i-a red brass	7040550
17	Skt.-Reduziernippel SO 40041	Hexagon reduction nipple SO 40041	7033980
18	Rückschlagventil, 1/8 , Ms	Non-return valve 1/8	7041363
19	Schlauchtülle, 1/8 x6mm, Ms	Hose union 1/8 x6mm	7041383
20	Winkel 90°, 1/8 , I/I, Ms	Elbow 90°, 1/8	7041381

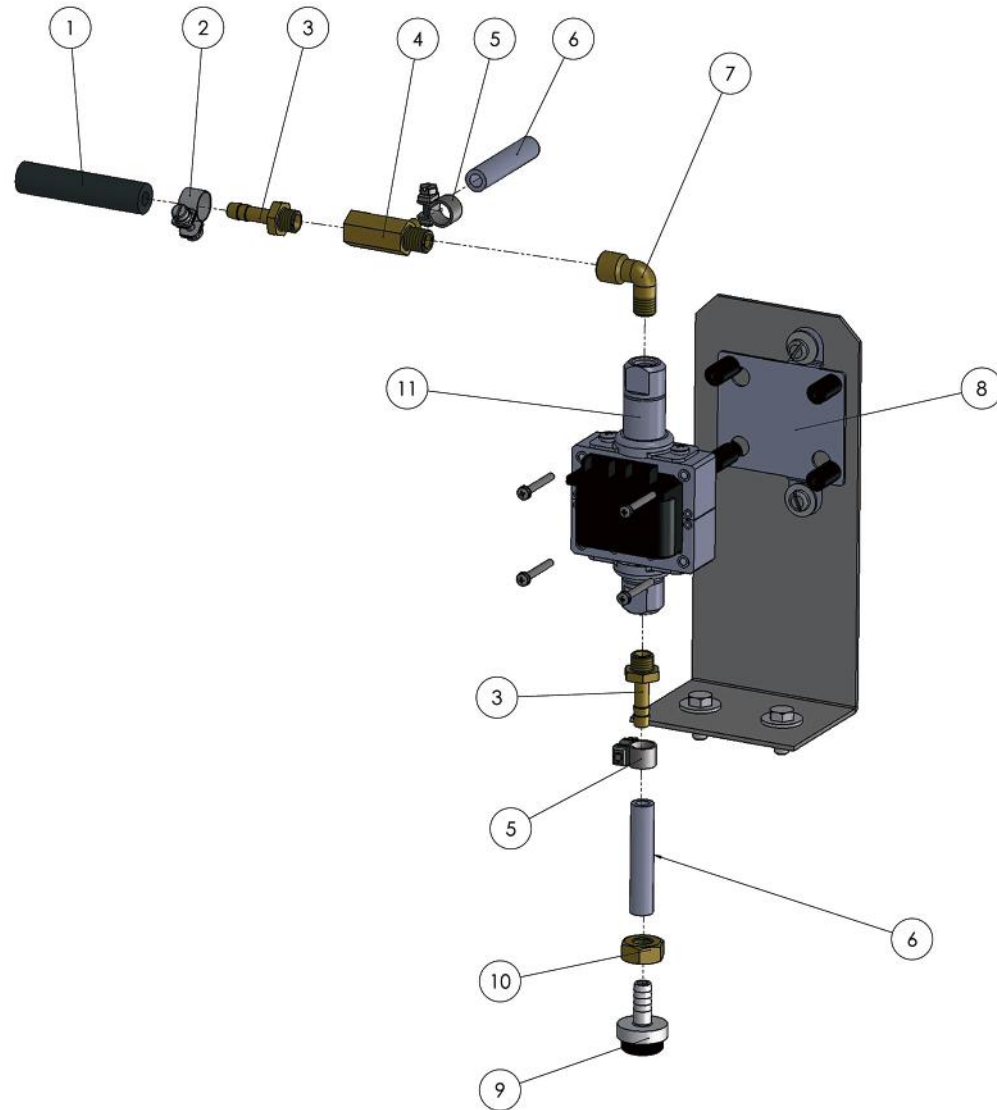
Drehschieberpumpe mit Motor / Water unit



Drehschieberpumpe mit Motor / Water unit

Pos-Nr.	Artikelbezeichnung	Description	Art.-Nr. / Part-No.
1	Drehschieberpumpe DS120	<i>Rotary vane pump DS-120</i>	1306471
2	Winkel 3/8 I-A 90°, Edelstahl	<i>Elbow 3/8 I-A 90°, stainless steel</i>	2101262
3	Gerade Steckverschraubung R 3/8 x10, MS vernickelt	<i>Straight push-in screwed fitting R 3/8 x10, nickel-plate</i>	1307822
4	Polyamid (PA) Kunststoffschlauch AD 10mm, blau	<i>Plastic hose made from polyamid 10mm, blue</i>	1307823

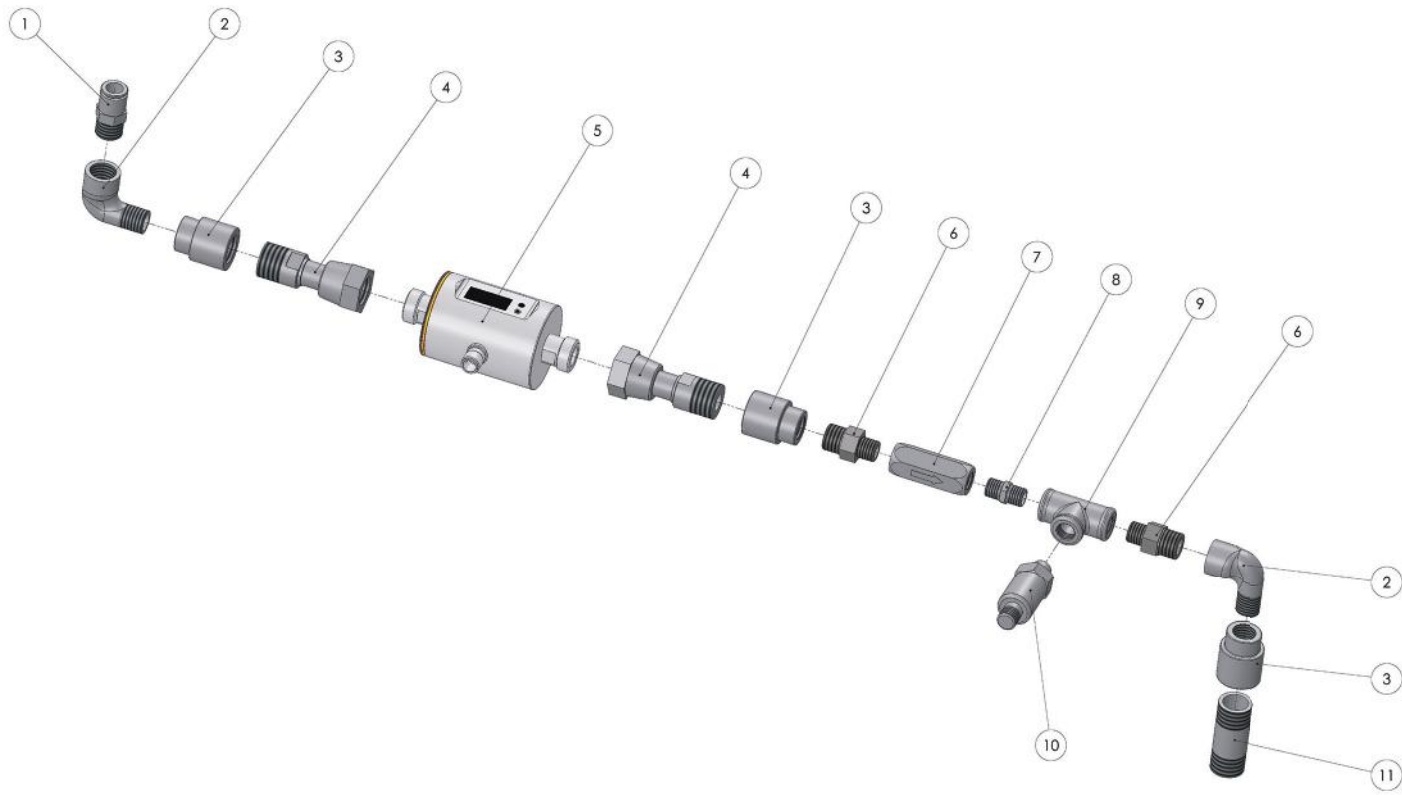
VS Chemieeinheit / Chemical unit



VS Chemieeinheit / Chemical unit

Pos-Nr.	Artikelbezeichnung	Description	Art.-Nr. / Part-No.
1	HD-Schlauch DN6	High pressure pipe	7040766
2	Spannbackenschelle S 12/9 ZY	Clamping jaw clip S 12/9 ZY	7028010
3	Schlauchtülle 1/8 x6mm, Ms	Hose union 1/8 x6mm	7041383
4	Entlüftungsventil J2652	Air-release valve J2652	1306484
5	Spannbackenschelle ø10x9breit, St verz.	Clamping jaw clip ø10x9mm, galvanized steel	7007630
6	PVC Schlauch klar 10/6-1/4	PVC hose clear 10/6-1/4	2044010
7	Winkel 90° 1/8 , I/A	Elbow 90° 1/8 , I/A	7041380
8	Haltewinkel für Chemiepumpe	Fixing bracket for detergent pump	1506252
9	Sieb für Zweitansaugung	Filter for second suction	7017080
10	6-Kt.Mutter DIN934-M10-Ms	Hexagon nut DIN934-M10	8093408
11	Chemiepumpe 24V DC ETG 150	Chemical pump 24V DC ETG 150	1307587
12	Montageplatte für Chemiepumpe 24V DC ETG 150	Mounting plate for chemical pump 24V DC ETG 150	1307717

Wassereintritt / Water inlet



Wassereintritt / Water inlet

Pos-Nr.	Artikelbezeichnung	Description	Art.-Nr. / Part-No.
1	Gerade Steckverschraubung R3/8 x10, MS vernickelt	<i>Straight push-in fitting R3/8 x10, MS nickel-plates</i>	1307822
2	Winkel 3/8 I-A 90°, Edelstahl	<i>Elbow 3/8 I-A 90°, stainless steel</i>	2101262
3	Reduziermuffe 1/2 x3/8 , Edelstahl	<i>Reducing sleeve 1/2 x3/8 , stainless steel</i>	2101273
4	Adapter G1/2 -R1/2	<i>Adapter G1/2 -R1/2</i>	1307051
5	Strömungssensor, SMR12	<i>Flow sensor, SMR12</i>	1307050
6	Doppelnippel, red. 3/8 x1/4 Edelstahl	<i>Double nipple, red. 3/8 x1/4 stainless steel</i>	2101260
7	Rückschlagventil VA 1/4 , bis 350bar	<i>Non-return valve VA 1/4 , up to 350bar</i>	1307258
8	Doppelnippel 1/4 zyl. 1.4571	<i>Double nipple 1/4 zyl. 1.4571</i>	2981412
9	T-Stück, 1/4 IG Edelstahl	<i>T-piece, 1/4 IG stainless steel</i>	2101271
10	Drucksensor, PT-025	<i>Pressure sensor, PT-025</i>	1307046
11	Doppelnippel 1/2 x50 Edelstahl	<i>Double nipple 1/2 x50 stainless steel</i>	1307433



OSPREYFRANK
STEAM TECHNOLOGY

OspreyFrank

Bochumer Straße 15
D-57234 Wilnsdorf

Fon +49 (0) 2739-47993.0
Fax +49 (0) 2739-47993.55

www.ospreyfrank.de
info@frank-hdr.de