

**Langlebig** | **Robust** | **Wartungsfreundlich**

**Ersatzteilliste / Spare Parts List**  
**FH 711 TS**

---

**FRANK®**



▶ [frank-hdr.de](http://frank-hdr.de)



[www.frank-hdr.de](http://www.frank-hdr.de)



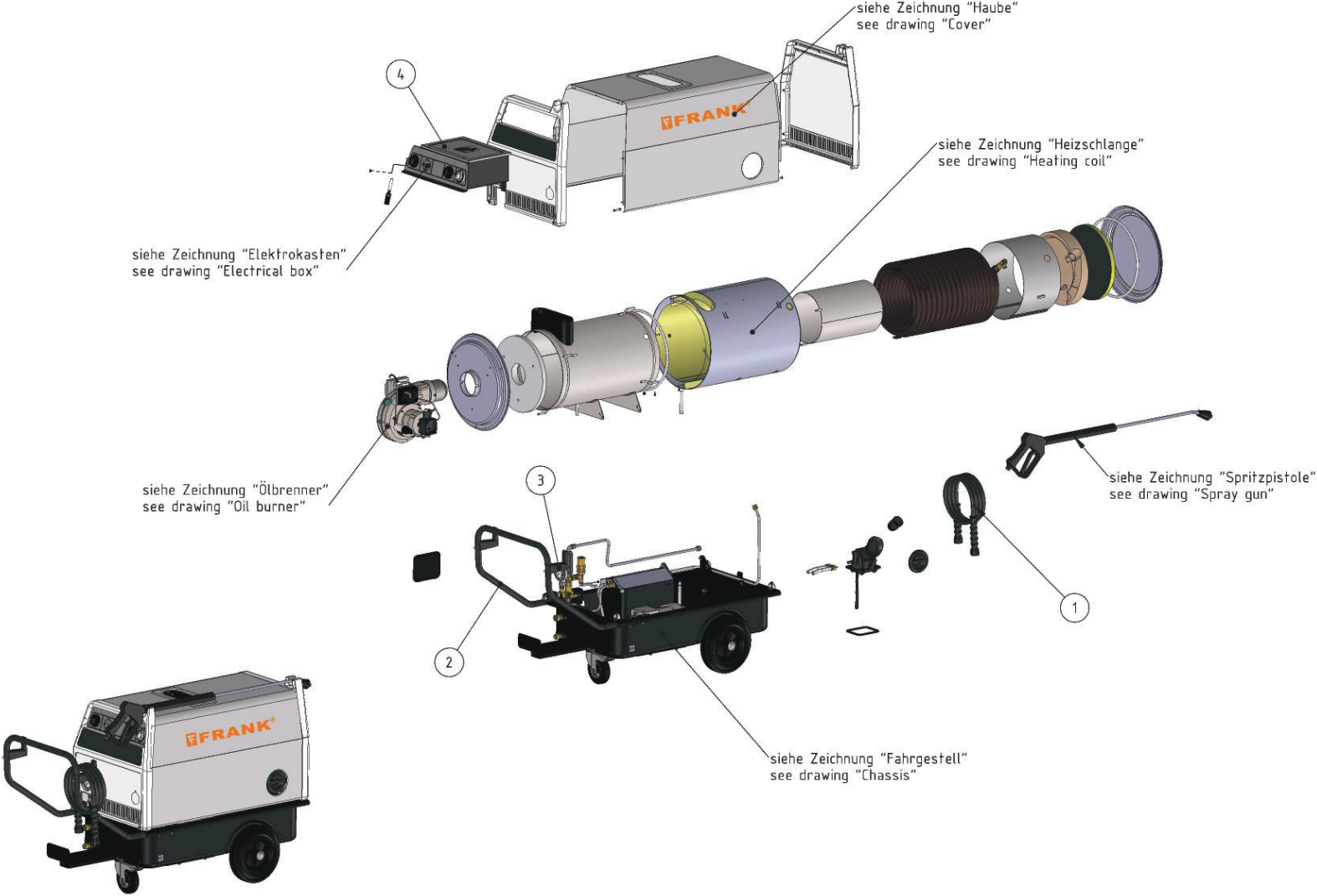
## Ersatzteilliste / Spare Parts List

### Inhaltsverzeichnis / Table of contents

FH 711 TS Gesamtübersicht / Overview .....	4
Ölbrenner / Oil burner.....	6
Heizschlange / Heating coil .....	8
Verrohrung / Piping.....	10
Elektrokasten / Electric box .....	12
Haube / Cover .....	14
Fahrgestell / Chassis.....	16
Spritzpistole / Spray gun.....	18

# FH 711 TS

## Gesamtübersicht / Overview

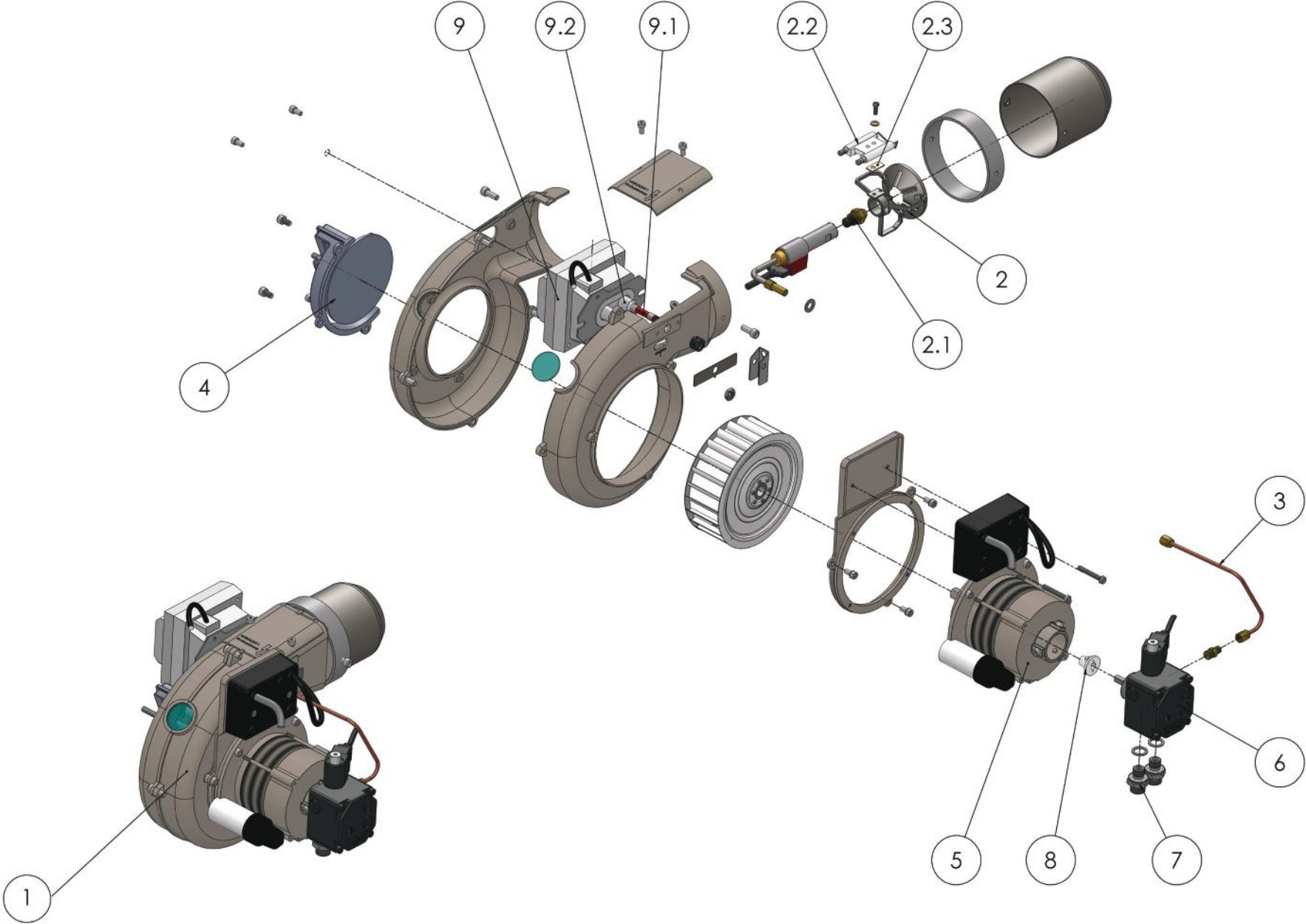


**FH 711 TS**

<b>Pos-Nr.</b>	<b>Artikelbezeichnung</b>	<b>Description</b>	<b>Art.-Nr. / Part-No.</b>
1	Hochdruckschlauchleitung DN8x8m	<i>High pressure hose DN8x8m</i>	2098966
2	Fahrbügel groß pulverbeschichtet	<i>Handle, black</i>	1500911
3	Schlauchhalter	<i>Hose holder</i>	2098475
4	Deckel für Elektrokasten komplett beklebt	<i>Cap for electrical box</i>	1503145
5	Sicherheitsinspektionsaufkleber	<i>Safety inspection sticker</i>	2982000
6	Kurzbetriebsanleitung	<i>Short Operating manuel</i>	2073900

BG = Baugruppe

Ölbrenner / Oil burner

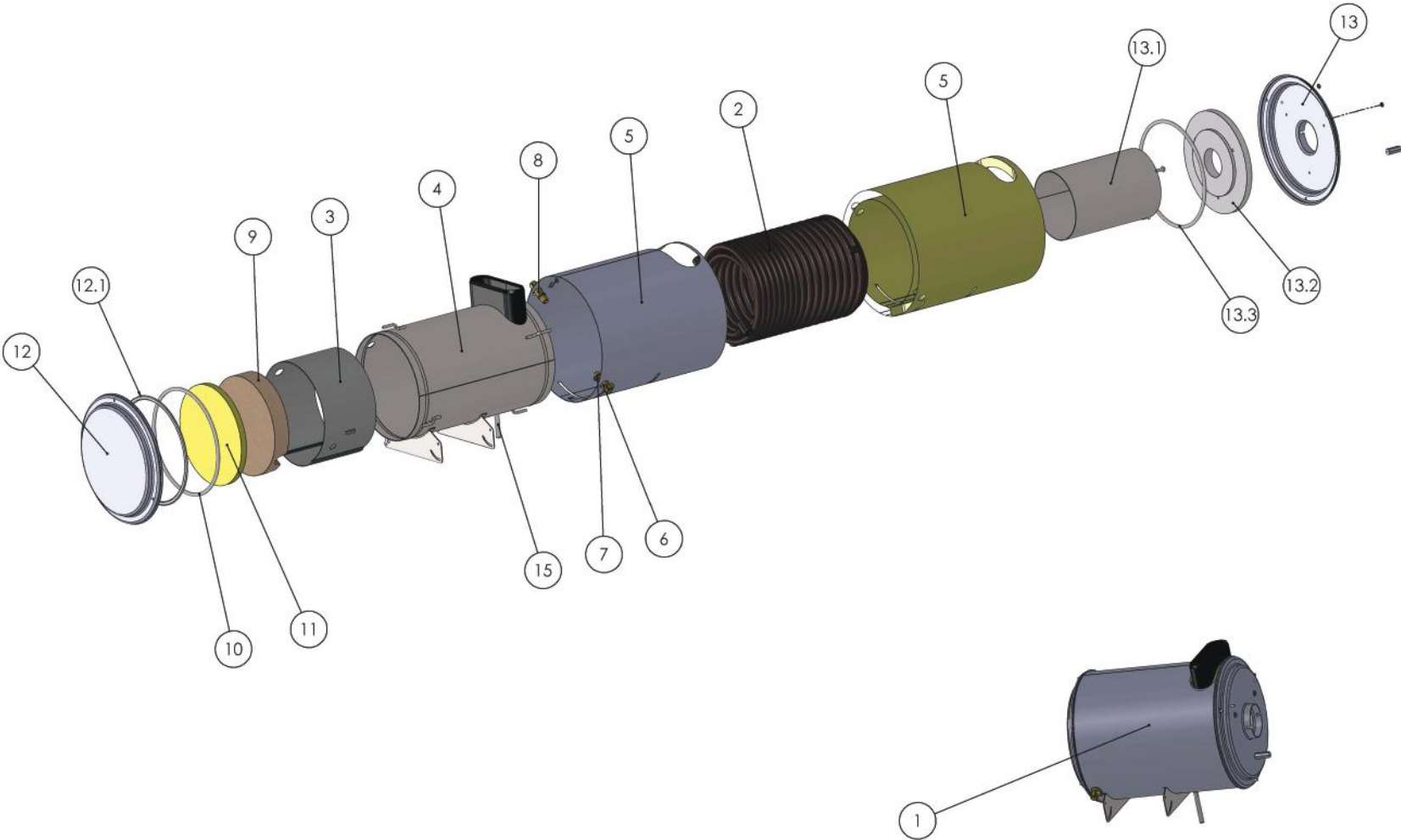


**Ölbrenner / Oil burner**

<b>Pos-Nr.</b>	<b>Artikelbezeichnung</b>	<b>Description</b>	<b>Art.-Nr. / Part-No.</b>
1	Ölbrenner LB 03	<i>Oil burner LB 03</i>	2098947
2	BG Ölvorwärmer für LB 03	<i>Oil preheater for LB03 complete</i>	2066120
2.1	Ölbrennerdüse, 1,65/45°C	<i>Oil burner nozzle 1,65/45°C</i>	7034030
2.2	Doppel-Zünderlektrode 36x45 mm	<i>Double ignition electrode 36x45 mm</i>	7041093
2.3	Dichtung für Zünderlektrode	<i>Gasket for ignition electrode</i>	2981114
3	BG Ölleitung LB 03	<i>Oil pipe for LB 03 complete</i>	2098044
4	BG Luftdrosselscheibe LB 03	<i>Air cored reactor disk for LB 03 complete</i>	2057310
5	BG Motor mit Kondensator LB 03	<i>Motor with capacitor for LB 03 complete</i>	1503240
6	Ölbrennerpumpe mit Magnetventil inkl. Ölfilter	<i>Oil burner pump with solenoid valve</i>	7041537
7	Einschraubstutzen, 3/8"AGx1/4"IG	<i>Screwed socket, 3/8"ETx1/4"IT</i>	2100871
8	Kupplung Ölpumpe, øInnen= 8mm	<i>Coupling for oil pump 8 mm</i>	2981759
9	BG Zündtrafo mit Silikon-Dichtung	<i>Ignition transformer with silicone seal complete</i>	1507574
9.1	Zündkabel Silikon LB 03	<i>Ignition cable LB03</i>	2981106
9.2	Silikon-Dichtung Zündtrafo	<i>Silicon gasket</i>	2981112

BG = Baugruppe

Heizschlange / Heating coil



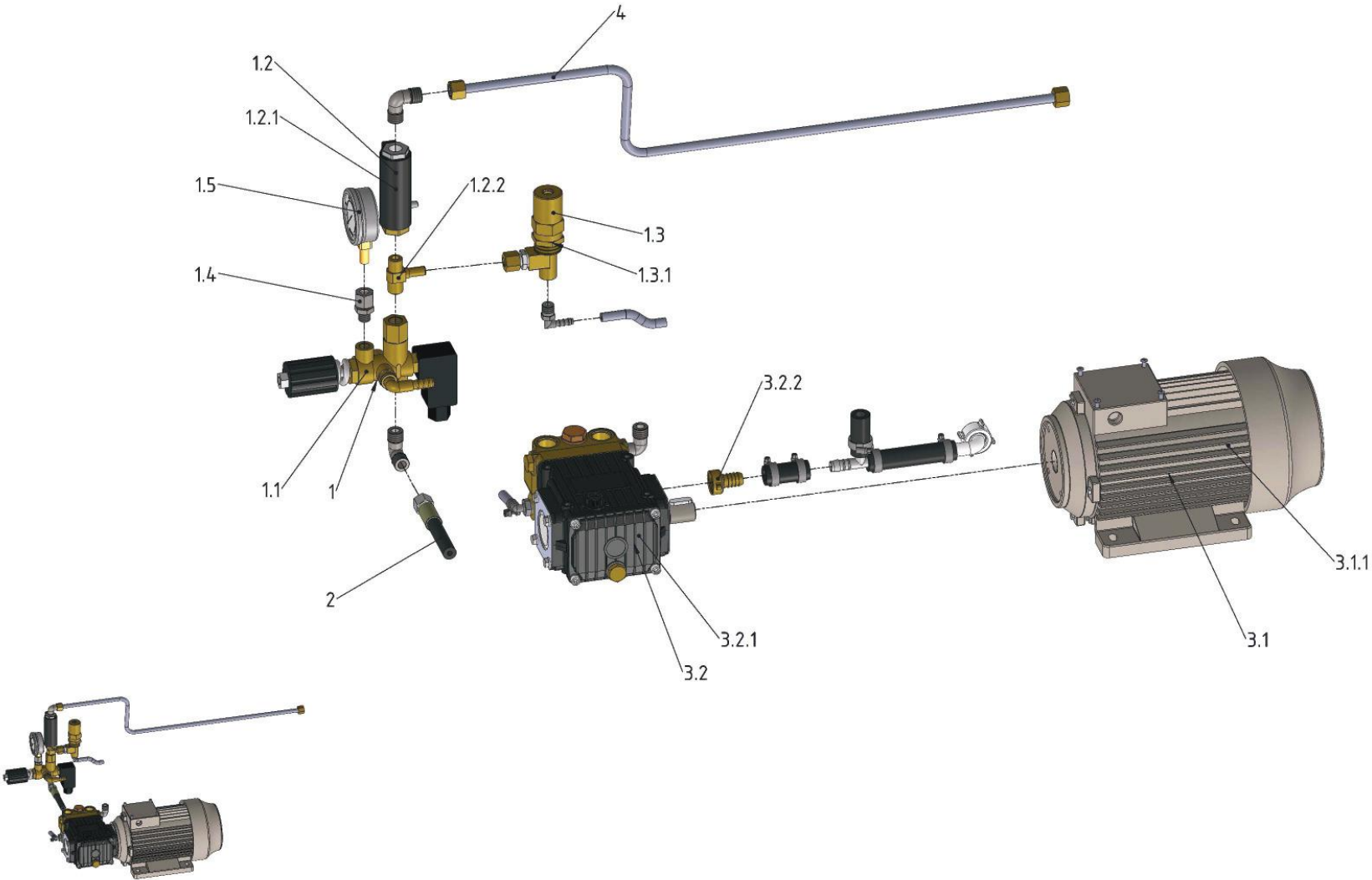


## Heizschlange / Heating coil

Pos-Nr.	Artikelbezeichnung	Description	Art.-Nr. / Part-No.
1	Heizschlange komplett	<i>Heating coil complete</i>	2080610
2	Heizschlangenumwicklung, lackiert	<i>Heating pipe only winding, painted</i>	1503182
3	Führungsring mit Tasche	<i>Guide ring with bag</i>	2078180
4	Heizmantel lackiert	<i>Heating jacket painted</i>	1500379
5	Außenmantel beklebt mit Glaswolle	<i>Heating jacket</i>	1503143
6	Anschlussstück Wassereintritt	<i>Joining piece - water inlet</i>	2073810
7	Dichtung für Heizschlangeneintritt	<i>Gasket for heating pipe entry</i>	7032140
8	Anschlussstück Wasseraustritt	<i>Joining piece - water outlet</i>	2073820
9	Prallplatte	<i>Fire brick</i>	2078240
10	Keramikschnur D10x1070 mm für Brennerplatte	<i>Ceramic cord D10x1070 mm for burner disk</i>	1503195
11	Isolierscheibe für Heizschlange	<i>Insulating disk</i>	2078250
12	Rückwand beklebt mit Keramikschnur	<i>Back panel for heating coil with ceramic cord</i>	1503144
12.1	Keramikschnur 13x6x1070 mm für Rückwand	<i>Ceramic cord 13x6x1070 mm for back panel</i>	1503194
13	BG Brennerplatte - Flammenrohr	<i>Burner disk - fire tube complete</i>	1503146
13.1	Flammrohr	<i>Burner pipe</i>	2077790
13.2	Isolerring	<i>Insulating ring</i>	2078260
14	310 ML Kartuschen Pactan	<i>Cartridge</i>	7021400
15	Silikon-Schlauch, ø14x2	<i>Silicon hose, ø14x2</i>	7025210

BG = Baugruppe

Verrohrung / Piping

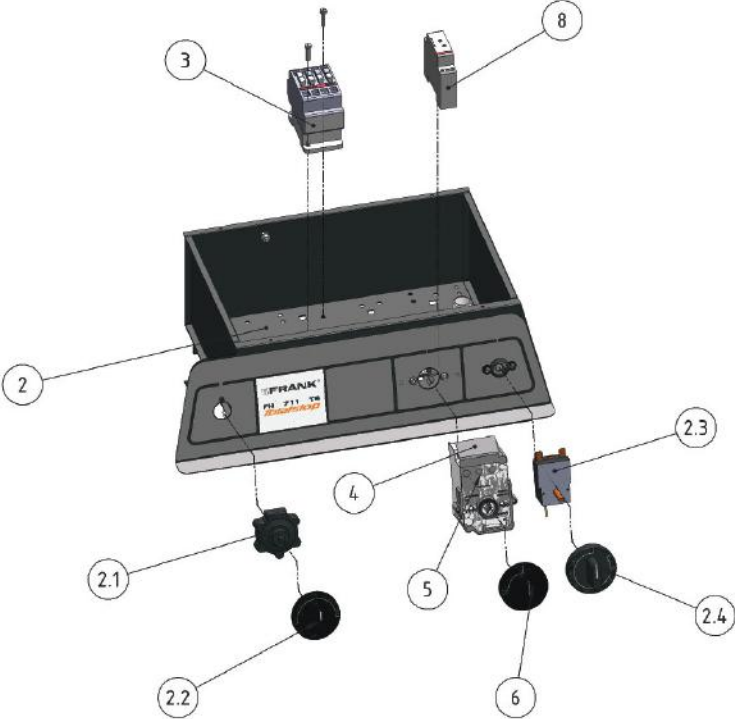
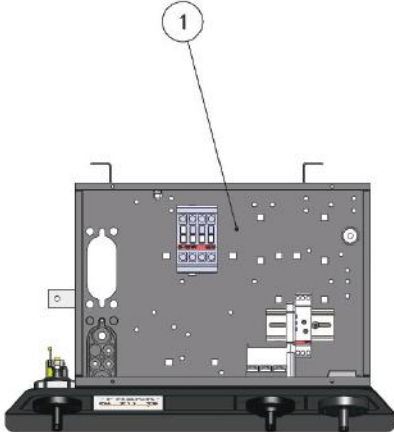


**Verrohrung / Piping**

<b>Pos-Nr.</b>	<b>Artikelbezeichnung</b>	<b>Description</b>	<b>Art.-Nr. / Part-No.</b>
1	BG ULH-Ventil TS	<i>Unloader valve TS complete</i>	2098951
1.1	BG UL-Ventil mit Microschalter TS	<i>Unloader valve with micro switch TS complete</i>	1503329
1.2	BG Strömungswächter ST 5	<i>Flow monitor ST 5 complete</i>	1503326
1.2.1	Strömungswächter ST 5	<i>Flow monitor ST 5</i>	7031740
1.2.2	T-Stück 3/8"	<i>T-piece 3/8"</i>	2073070
1.3	BG Sicherheitsventil ST 230-F	<i>Safety valve ST 230 complete</i>	1503325
1.3.1	Sicherheitsventil ST 230, 350 bar	<i>Safety valve ST 230, 350 bar</i>	7031800
1.4	Rohrverschraubung 1/4" verzinkt	<i>Pipe union 1/4"</i>	2100686
1.5	Manometer 0-460 bar beheizt	<i>Pressure gauge 0-460 bar heated</i>	7041531
2	Schlauchleitung-HD DN8x320 mm	<i>Steam hose DN8x320 mm</i>	2098872
3	BG Motor-Pumpe FH 711 TS	<i>Motor pump aggregate for FH 711 TS complete</i>	2098937
3.1	BG Motor 1,8 kW, FH 711 TS	<i>Motor 1,8 kW, FH 711 TS complete</i>	1503367
3.1.1	Einh.-Wechselstrommotor 2,2kW	<i>Single phase motor 2,2kW</i>	1308453
3.2	BG Pumpe FH 711 TS	<i>Pump FH 711 TS complete</i>	1503348
3.2.1	Hochdruckpumpe NP 10/10 - 140 bar	<i>High pressure pump NP 10/10 - 140 bar</i>	7041056
3.2.2	Schlauchverschraubung 1/2"x3/4"	<i>Hose coupling 1/2"x3/4"</i>	7018020
4	BG Wassereintrittsleitung	<i>Water inlet pipe complete</i>	1503075

BG = Baugruppe

**Elektrokasten / Electric box**

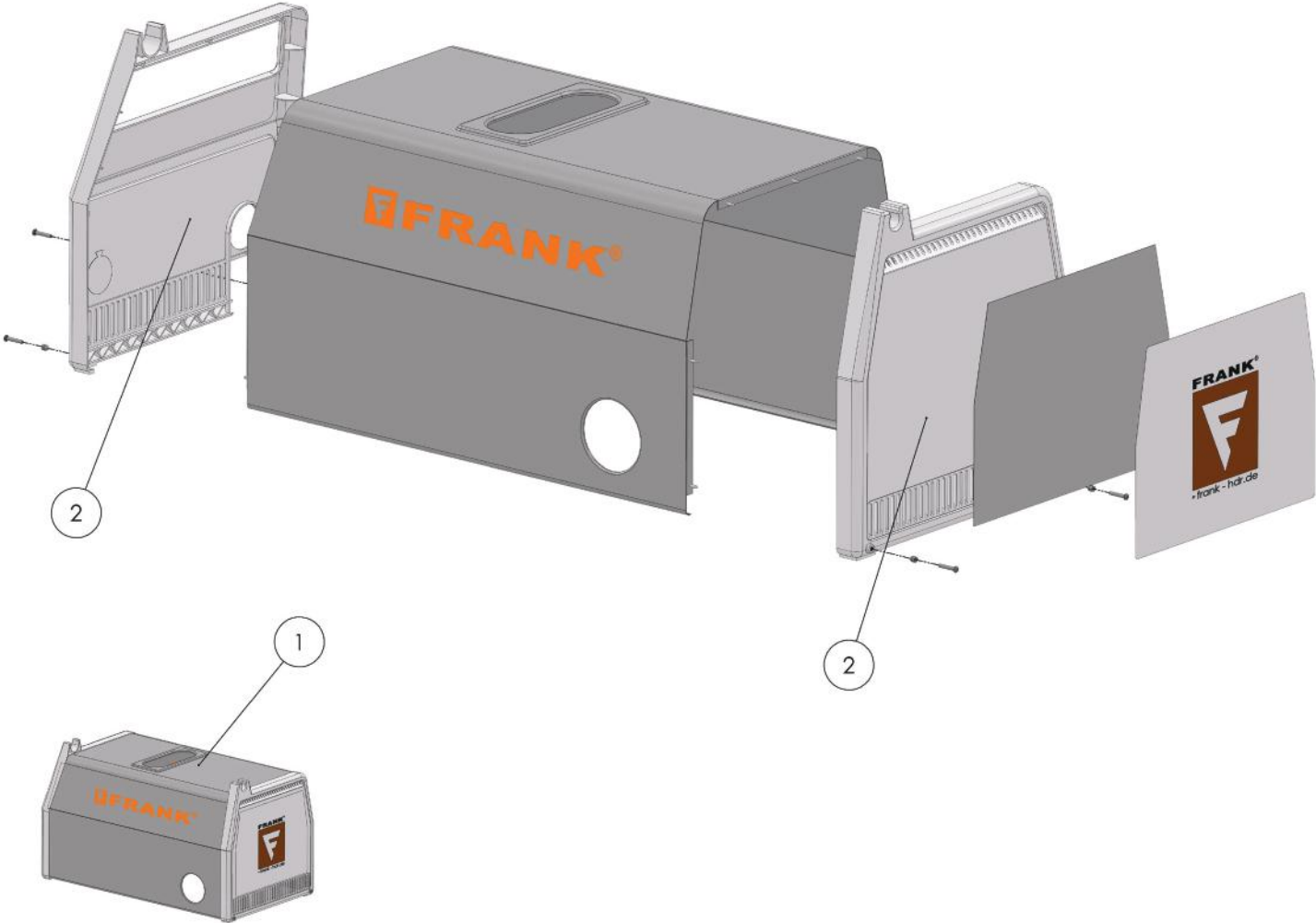


**Elektrokasten / Electric box**

<b>Pos-Nr.</b>	<b>Artikelbezeichnung</b>	<b>Description</b>	<b>Art.-Nr. / Part-No.</b>
1	BG Elektrokasten FH 711 TS	<i>Electrical box FH 711 TS complete</i>	2098916
2	Elektrokasten beklebt für FH TS	<i>Electrical box FH TS</i>	1503372
2.1	Dosierventil ST66-FRANK	<i>Dosing valve ST66-FRANK</i>	7038230
2.2	Knebel für Dosierventil	<i>Knob for dosing valve</i>	2072810
2.3	Thermostat 0-160°C	<i>Thermostat 0-160° C</i>	7020160
2.4	BG Knebel für Thermostat 0-160°C	<i>Knob for thermostat 0-160°C complete</i>	1503370
3	Schütz 4,0KW, 230V	<i>Contactora 4,0kW, 230V</i>	7027400
4	Motorschutzschalter OKN 16,0	<i>Protective motor switch OKN 16,0</i>	7040992
5	Dichtung für Motorschutzschalter	<i>Gasket for protective motor switch</i>	2079210
6	Knebel und Blattfeder für Motorschutzschalter	<i>Knob and spring for protective motor switch</i>	1503369
7	Feinsicherung	<i>Fine fuse</i>	2980652
8	Zeitrelais Einschaltverzögerung	<i>Time element switch-on-delay</i>	7036850

BG = Baugruppe

Haube / Cover

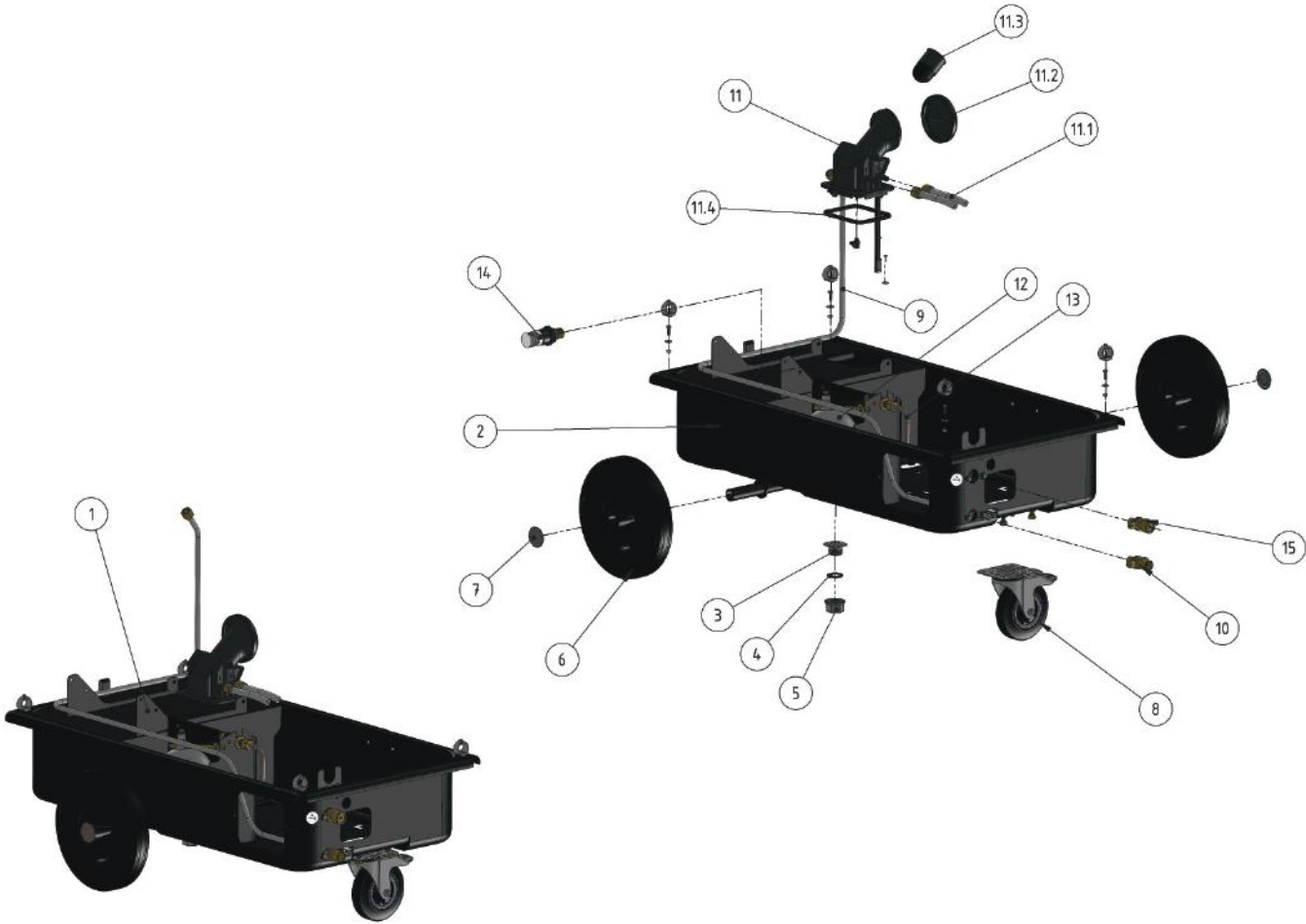


**Haube / Cover**

<b>Pos-Nr.</b>	<b>Artikelbezeichnung</b>	<b>Description</b>	<b>Art.-Nr. / Part-No.</b>
1	BG Haube FH Professional	<i>Hood FH Professional complete</i>	2098343
2	Kopfteil-Set Professional	<i>Set-Front/Rear panel Professional</i>	2098826

BG = Baugruppe

Fahrgestell / Chassis



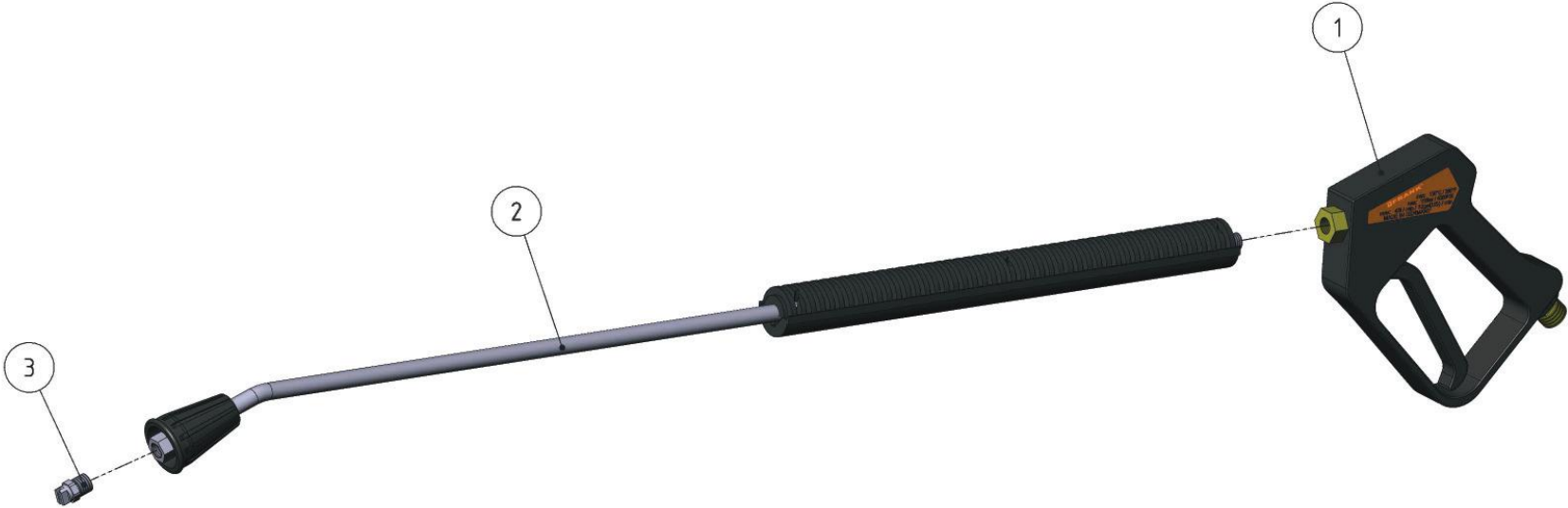


**Fahrgestell / Chassis**

Pos-Nr.	Artikelbezeichnung	Description	Art.-Nr. / Part-No.
1	BG Fahrgestell TS	<i>Chassis TS complete</i>	2098934
2	Fahrgestell pulverbeschichtet	<i>Chassis powder coated</i>	1500373
3	Ablasnippel 3/4", Kunststoff	<i>Drain nipple 3/4", plastic</i>	2072950
4	O-Ring, ø25xø3,5	<i>O-ring, ø25xø3,5</i>	7032010
5	Ablasskappe 3/4", Kunststoff	<i>Drain cap 3/4", plastic</i>	2072940
6	Rad mit Vollgummireifen, schwarz	<i>Wheel, black</i>	7008780
7	Starlockbefestigung mit Kappe, ø25/ø43	<i>Hub cap, ø25/ø43</i>	7008630
8	Lenkrolle, ø125/37 mit Stopvorrichtung	<i>Guide roll, ø125/37 with stop gear</i>	7021730
9	BG Wasseraustrittsleitung	<i>Water outlet pipe complete</i>	1503074
10	Flansch-Wasseraustritt	<i>Flange - water outlet</i>	2073200
11	BG Tankstutzen ohne Niveauwächter	<i>Tank inlet without filter complete</i>	2098943
11.1	Ölschlauch DN6, 770mm lang	<i>Oil hose DN6, 770 mm long</i>	7033570
11.2	Tankdeckel	<i>Tank lid</i>	2072920
11.3	Ölsieb, Kunststoff	<i>Oil strainer, plastic</i>	7008390
11.4	Dichtung für Tankstutzen	<i>Gasket for tank inlet</i>	2073730
12	BG Schwimmerventil mit Schwimmerkugel	<i>Float valve with float ball complete</i>	2099061
13	BG Wasserzulaufleitung	<i>Water inlet pipe complete</i>	1503073
14	BG Fußventil für FH TS	<i>Foot valve for FH TS complete</i>	1503295
15	Flansch-Wassereintritt 3/4 - M16x1,5	<i>Flange - water intake 3/4 - M16x1,5</i>	2073190

BG = Baugruppe

**Spritzpistole / Spray gun**



**Spritzpistole / Spray gun**

<b>Pos-Nr.</b>	<b>Artikelbezeichnung</b>	<b>Description</b>	<b>Art.-Nr. / Part-No.</b>
1	Spritzpistole ST 2300 FRANK	<i>Spray gun ST 2300 FRANK</i>	7041097
2	Strahlrohr mit Düsenschutz, 1/4" IG, AG	<i>Spray lance with nozzle protection</i>	7041098
3	Spritzdüse, 1/4"NPT, MEG2505	<i>Spray nozzle 2505</i>	7023230



**Frank** Hochdruck- &  
Dampftechnologie GmbH

Bochumer Straße 15  
D-57234 Wilnsdorf

Fon +49 (0) 2739-47993.0  
Fax +49 (0) 2739-47993.55

[www.frank-hdr.de](http://www.frank-hdr.de)  
[info@frank-hdr.de](mailto:info@frank-hdr.de)