

Langlebig

Robust

Wartungsfreundlich

Ersatzteilliste / Spare Parts List

FH 1024 DMP

FRANK®



▶ frank-hdr.de



www.frank-hdr.de

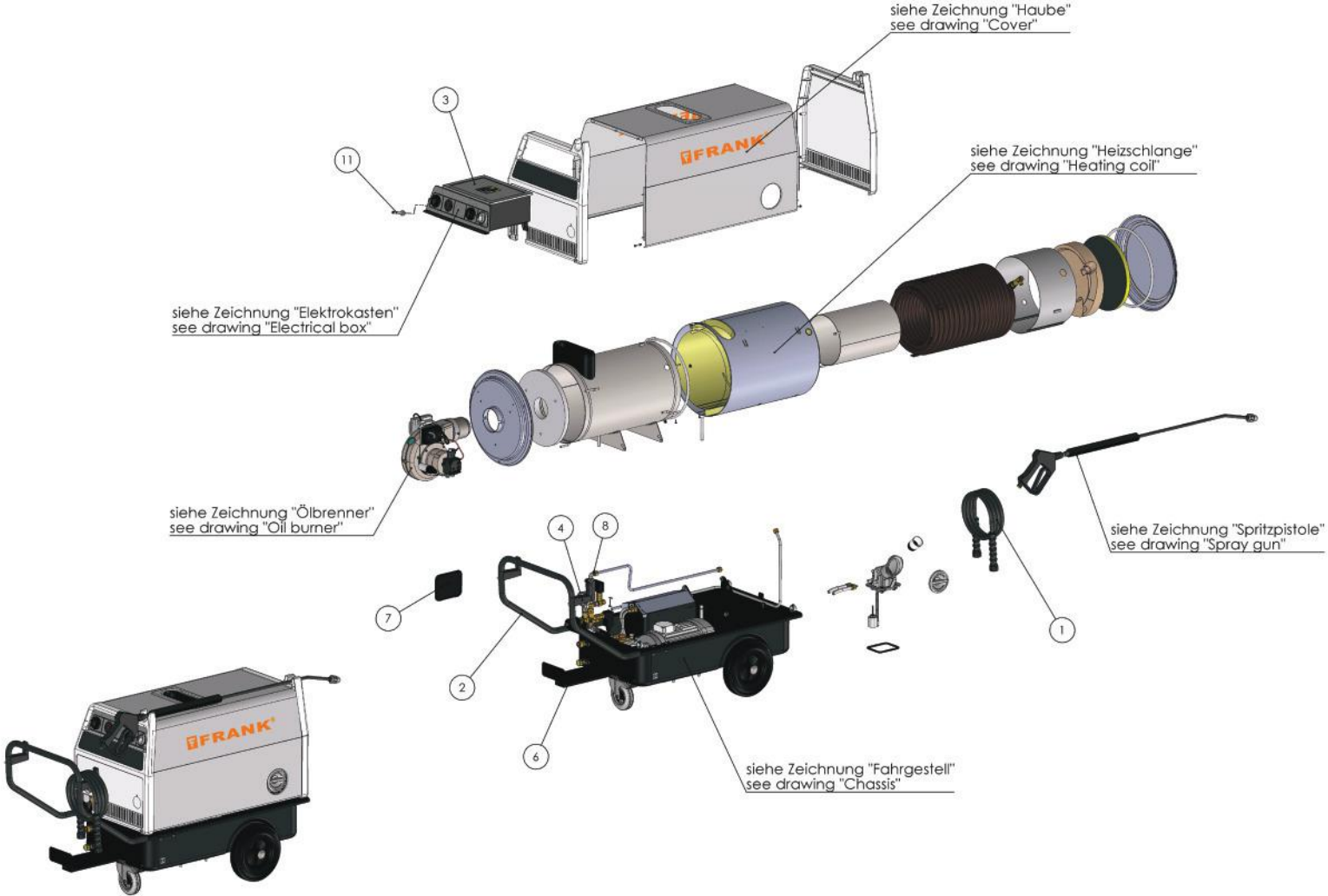
Ersatzteilliste / Spare Parts List

Inhaltsverzeichnis / Table of contents

FH 1024 DMP Gesamtübersicht / <i>Overview</i>	4
Ölbrenner / <i>Oil burner</i>	6
Heizschlange / <i>Heating coil</i>	8
Verrohrung / <i>Piping</i>	10
Elektrokasten / <i>Electric box</i>	12
Haube / <i>Cover</i>	14
Fahrgestell / <i>Chassis</i>	16
Spritzpistole / <i>Spray gun</i>	18

FH 1024 DMP

Gesamtübersicht / Overview

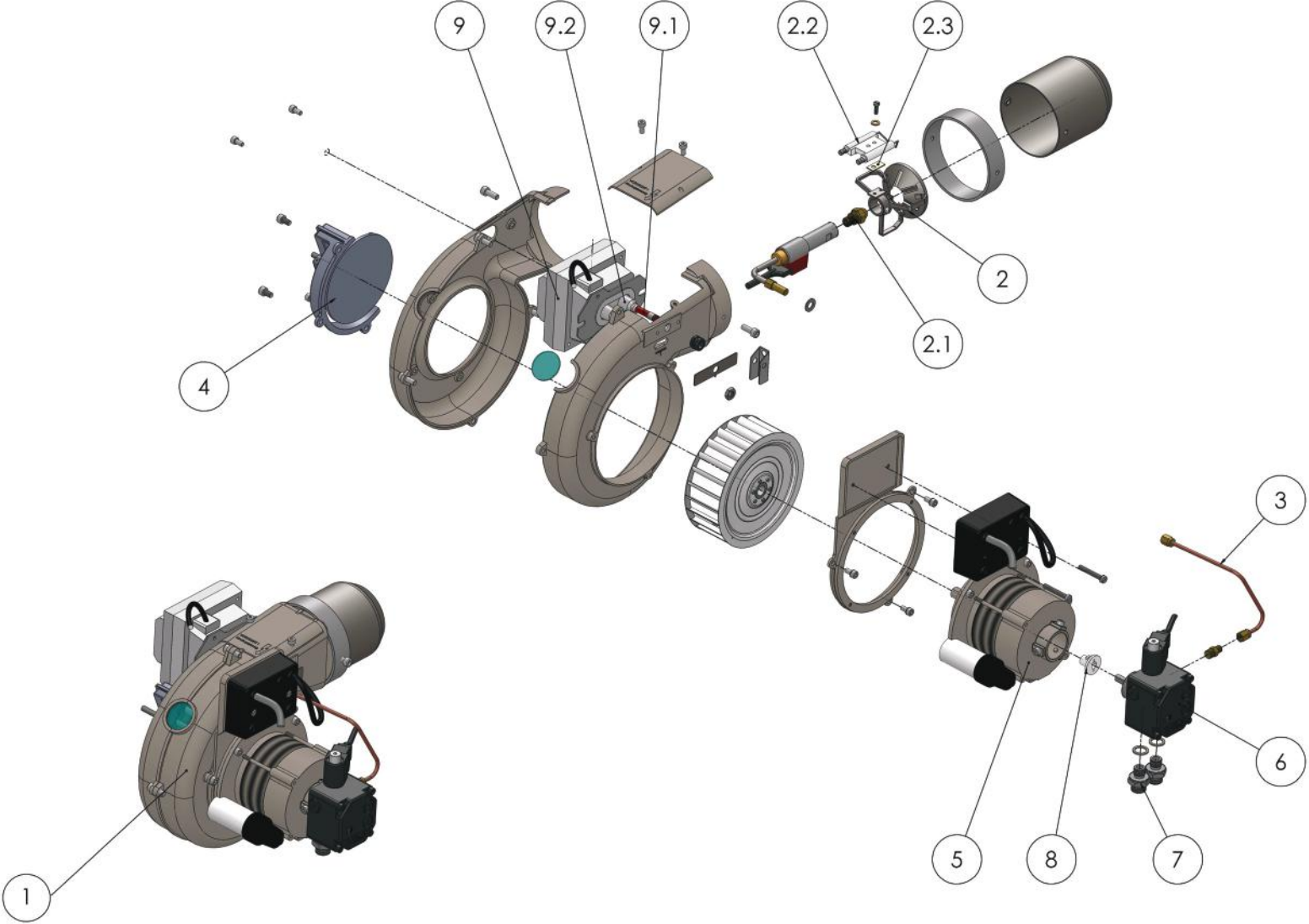


FH 1024 DMP

Pos-Nr.	Artikelbezeichnung	Description	Art.-Nr. / Part-No.
1	Hochdruckschlauchleitung, DN8x10m	<i>High pressure hose, DN8x10m</i>	2051560
2	Fahrbügel groß pulverbeschichtet	<i>Handle, black</i>	1500911
3	Deckel für Elektrokasten komplett beklebt	<i>Cap for electrical box</i>	1503145
4	Schlauchhalter	<i>Hose holder</i>	2098475
5	Schlauchverschraubung 1/2"x3/4"	<i>Hose coupling 1/2"x3/4"</i>	7018020
6	Tankhalter pulverbeschichtet	<i>Tank support</i>	1500269
7	Deckel für Fahrgestell	<i>Lid for carrier</i>	2076440
8	Drosseldüse, ø2,2 mm	<i>Throttle nozzle, ø2,2 mm</i>	2099287
9	Sicherheitsinspektionsaufkleber	<i>Safety inspection sticker</i>	2982000
10	Kurzbetriebsanleitung	<i>Short Operating manuel</i>	2073900
11	BG Ansaugschlauch	<i>Suction hose complete</i>	2046010

BG = Baugruppe

Ölbrenner / Oil burner

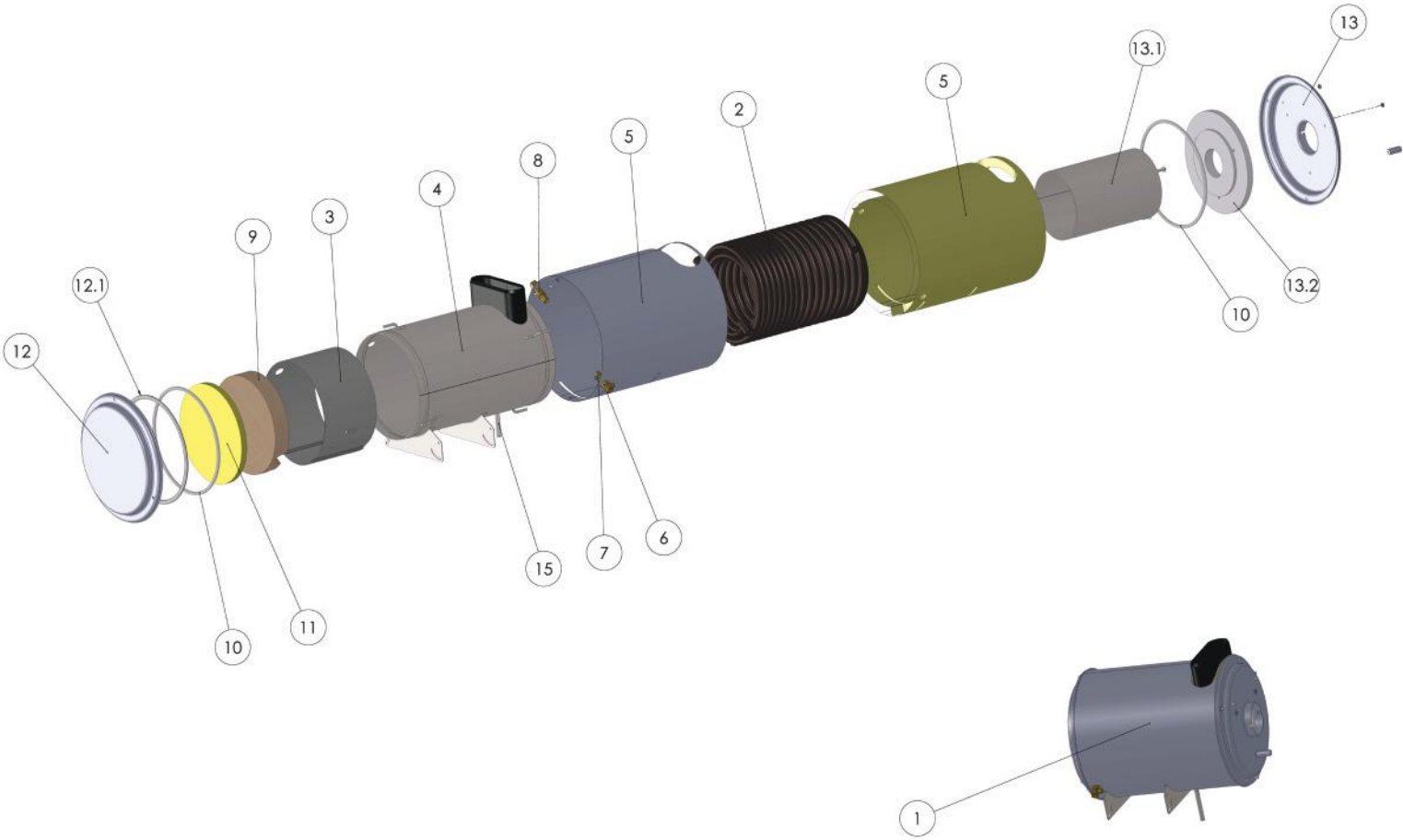


Ölbrenner / Oil burner

Pos-Nr.	Artikelbezeichnung	Description	Art.-Nr. / Part-No.
1	Ölbrenner LB 03	<i>Oil burner LB 03</i>	2099387
2	BG Ölvorwärmer für LB 03	<i>Oil preheater for LB03 complete</i>	1504643
2.1	Ölbrennerdüse, 1,65/45°C	<i>Oil burner nozzle, 1,65/45°C</i>	1305949
2.2	Doppel-Zünderlektrode 36x45 mm	<i>Double ignition electrode 36x45 mm</i>	7041093
2.3	Dichtung für Zünderlektrode	<i>Gasket for ignition electrode</i>	2981114
3	BG Ölleitung LB 03	<i>Oil pipe for LB 03 complete</i>	2098044
4	BG Luftdrosselscheibe LB 03	<i>Air cored reactor disk for LB 03 complete</i>	2057310
5	BG Motor mit Kondensator LB 03	<i>Motor with capacitor for LB 03 complete</i>	1503240
6	Ölbrennerpumpe mit Magnetventil inkl. Ölfilter	<i>Oil burner pump with solenoid valve</i>	7041537
7	Einschraubstutzen, 3/8"AGx1/4"IG	<i>Screwed socket, 3/8"ETx1/4"IT</i>	2100871
8	Kupplung Ölpumpe, øInnen= 8mm	<i>Coupling for oil pump 8 mm</i>	2981759
9	BG Zündtrafo mit Silikon-Dichtung	<i>Ignition transformer with silicone seal complete</i>	1507574
9.1	Zündkabel Silikon LB 03	<i>Ignition cable LB03</i>	2981106
9.2	Silikon-Dichtung Zündtrafo	<i>Silicon gasket</i>	2981112

BG = Baugruppe

Heizschlange / Heating coil

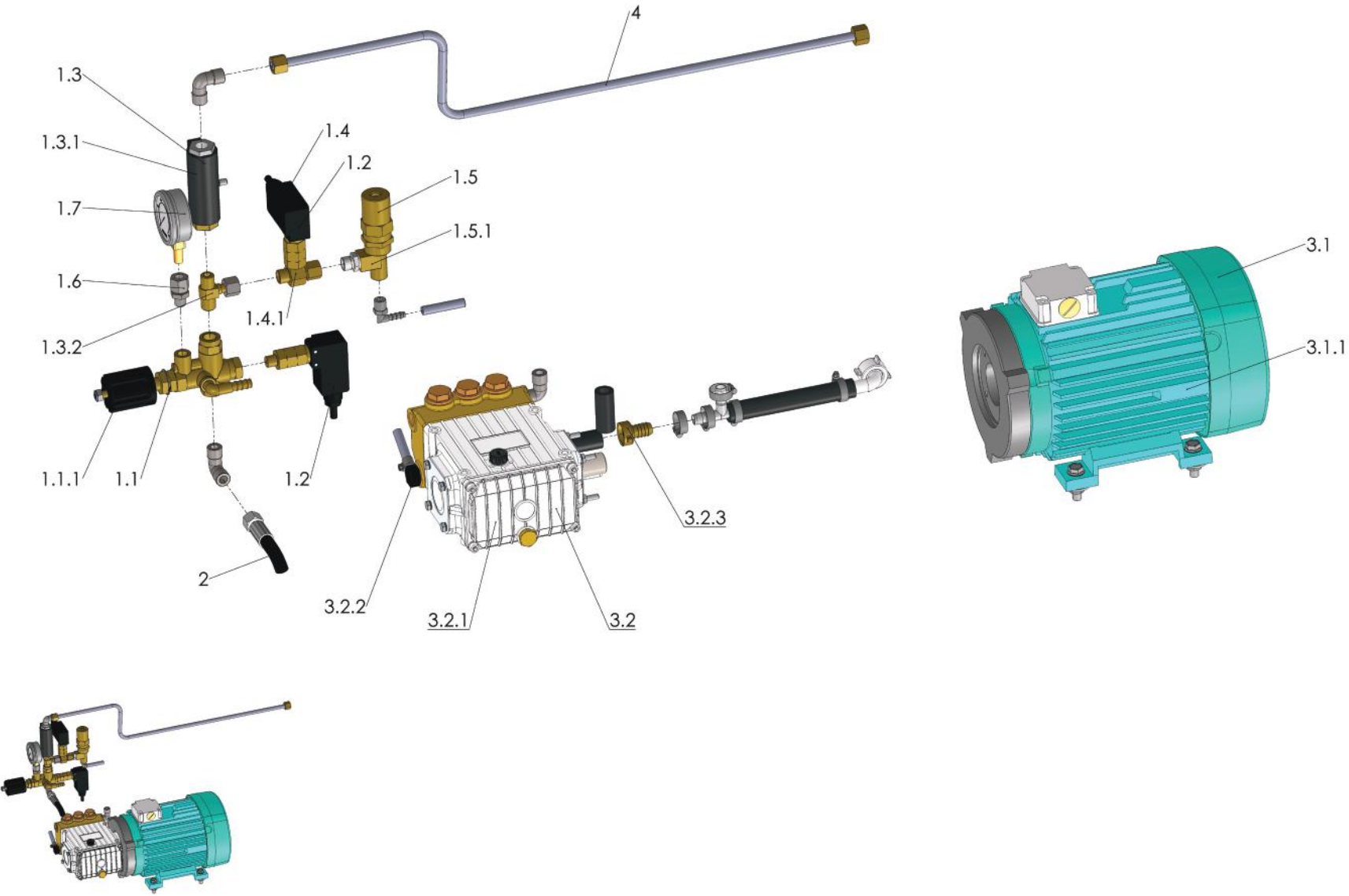


Heizschlange / Heating coil

Pos-Nr.	Artikelbezeichnung	Description	Art.-Nr. / Part-No.
1	Heizschlange komplett	<i>Heating Coil complete</i>	2080610
2	Heizschlangenwicklung, lackiert	<i>Heating pipe only winding, painted</i>	1503182
3	Führungsring mit Tasche	<i>Guide ring with bag</i>	2078180
4	Heizmantel lackiert	<i>Heating jacket painted</i>	1500379
5	Außenmantel beklebt mit Glaswolle	<i>Heating jacket</i>	1503143
6	Anschlussstück Wassereintritt	<i>Joining piece - water inlet</i>	2073810
7	Dichtung für Heizschlangeneintritt	<i>Gasket for heating pipe entry</i>	7032140
8	Anschlussstück Wasseraustritt	<i>Joining piece - water outlet</i>	2073820
9	Prallplatte	<i>Fire brick</i>	2078240
10	Keramikschnur D10x1070 mm für Brennerplatte	<i>Ceramic cord D10x1070 mm for burner disk</i>	1503195
11	Isolierscheibe für Heizschlange	<i>Insulating disk</i>	2078250
12	Rückwand beklebt mit Keramikschnur	<i>Back panel for heating coil with ceramic cord</i>	1503144
12.1	Keramikschnur 13x6x1070 mm für Rückwand	<i>Ceramic cord 13x6x1070 mm for back panel</i>	1503194
13	BG Brennerplatte - Flammenrohr	<i>Burner disk - fire tube complete</i>	1503146
13.1	Flammrohr	<i>Burner pipe</i>	2077790
13.2	Isolerring	<i>Insulating ring</i>	2078260
14	310 ML Kartuschen Pactan	<i>Cartridge</i>	7021400
15	Silikon-Schlauch, ø14x2	<i>Silicon hose, ø14x2</i>	7025210

BG = Baugruppe

Verrohrung / Piping

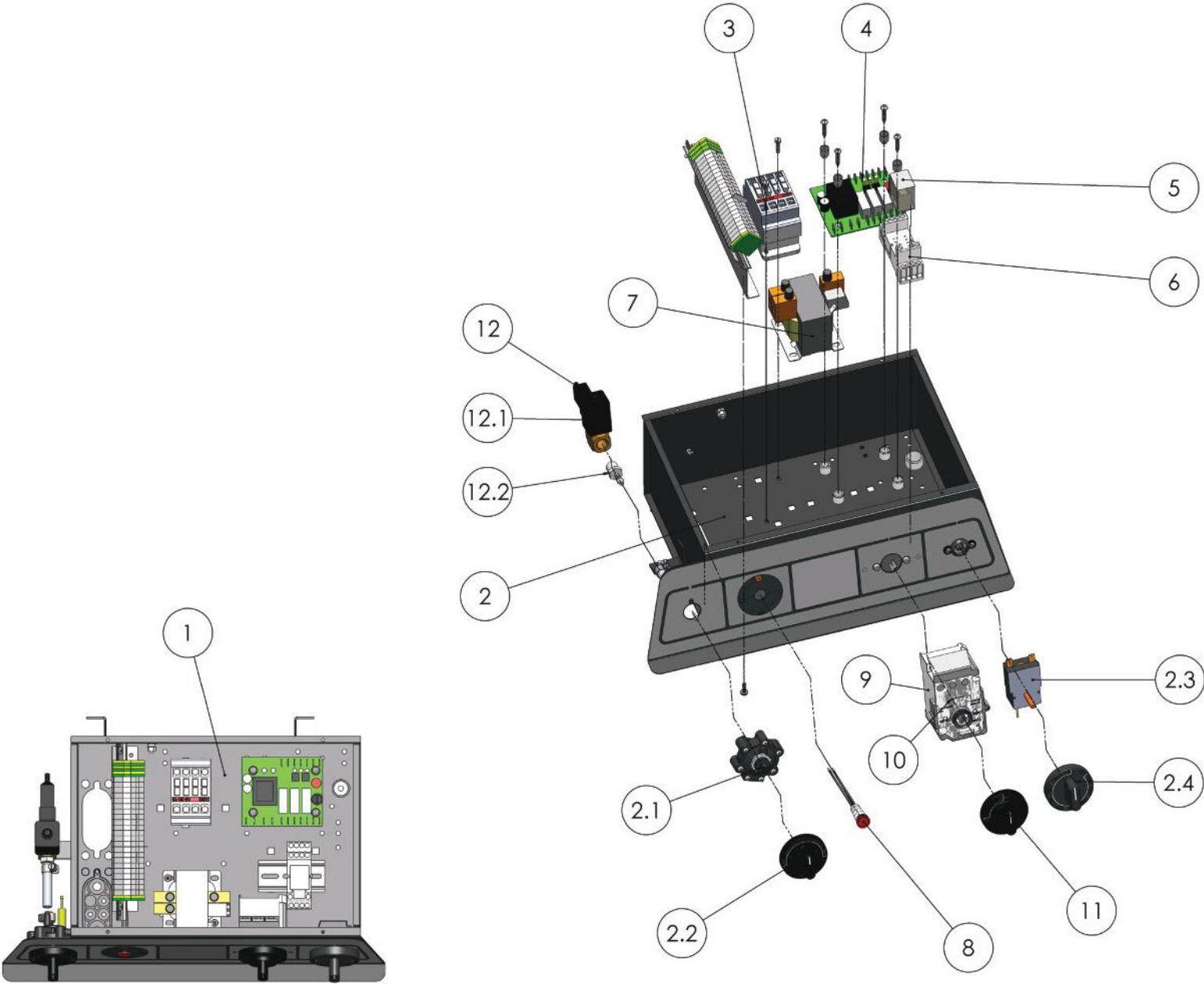


Verrohrung / Piping

Pos-Nr.	Artikelbezeichnung	Description	Art.-Nr. / Part-No.
1	BG ULH-Ventil	Unloader valve complete	2098949
1.1	BG Steuerventil Kombi - 250 H	Control valve - 250 H complete	1503328
1.1.1	UL-Ventil, Kombi 250 H	Unloader valve 250 H	2073890
1.2	Druckschalter, 1/4" Anschluss	Pressure switch with 1/4" connection	7026740
1.3	BG Strömungswächter, ST 5	Flow monitor ST 5 complete	1503326
1.3.1	Strömungswächter ST 5	Flow monitor ST 5	7031740
1.3.2	T-Stück 3/8"	Distributor piece 3/8"	2073070
1.4	BG Druckschalter mit Anschlussstück	Pressure switch with connection piece complete	1503323
1.4.1	Anschlussstück für Druckschalter	Connection piece for pressure switch	2079680
1.5	BG Sicherheitsventil ST 230-F	Safety valve ST 230 complete	1503325
1.5.1	Sicherheitsventil ST 230, 250 bar	Safety valve ST 230, 250 bar	7031800
1.6	Rohrverschraubung 1/4" verzinkt	Pipe union 1/4"	2100686
1.7	Manometer 0-460 bar beheizt	Pressure gauge 0-460 bar heated	7041531
2	Schlauchleitung-HD DN8x430 mm	High pressure hose DN8x430 mm	2062080
3	BG Motor-Pumpe FH 1024 DMP	Motor pump aggregate for FH 1024 DMP complete	2098941
3.1	BG Motor 5,5 kW, FH 1024 DMP	Motor 5,5 kW, FH 1024 DMP complete	1503365
3.1.1	Drehstrommotor 5,5 kW, Hohlwelle	Three-phase motor 5,5 kW	7041525
3.2	BG Pumpe für FH 1024 DMP	Pump complete for FH 1024 DMP complete	1503320
3.2.1	Hochdruckpumpe NP 16/15	High pressure pump NP 16/15	7041032
3.2.2	Winkeltülle 1/2"	Elbow union 1/2"	2054350
3.2.3	Schlauchverschraubung 1/2"x3/4"	Hose coupling 1/2"x3/4"	7018020
4	BG Wassereintrittsleitung	Water inlet pipe complete	1503075

BG = Baugruppe

Elektrokasten / Electric box

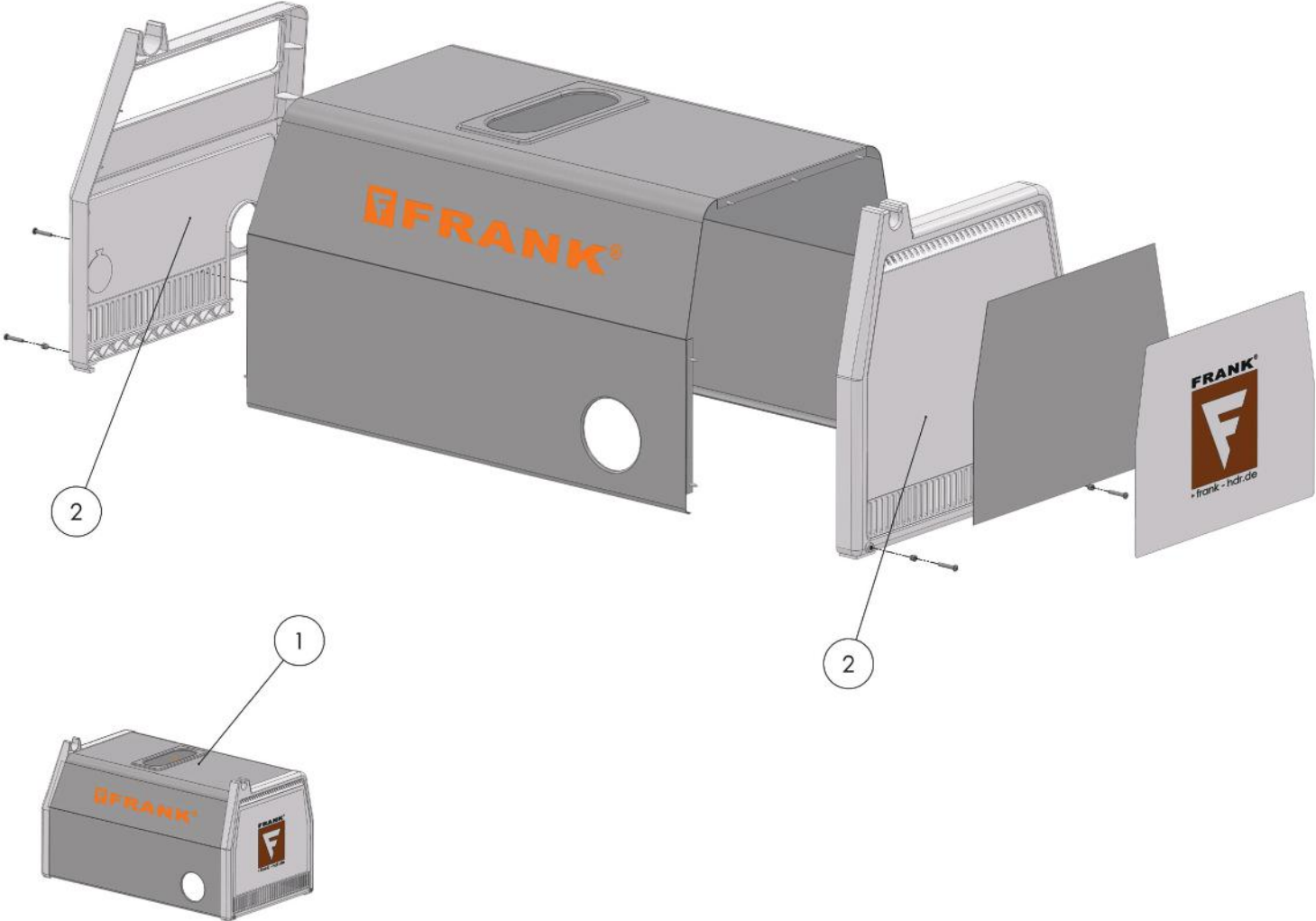


Elektrokasten / Electric box

Pos-Nr.	Artikelbezeichnung	Description	Art.-Nr. / Part-No.
1	BG Elektrokasten	<i>Electrical box complete</i>	2098927
2	Elektrokasten beklebt	<i>Electrical box</i>	1503372
2.1	Dosierventil ST66 - FRANK	<i>Dosing valve ST66 - FRANK</i>	7038230
2.2	Knebel für Dosierventil	<i>Knob for dosing valve</i>	2072810
2.3	Thermostat 0-160°C	<i>Thermostat 0-160°C</i>	7020160
2.4	BG Knebel für Thermostat 0-160°C	<i>Knob for thermostat 0-160°C complete</i>	1503370
3	Schütz 5,5kW, 230V	<i>Contractor 5,5kW, 230V</i>	7023820
4	Steuerplatine P 17	<i>P.C. board P 17</i>	7040686
5	Miniatur-Relais 2-polig, 230V/AC	<i>Miniature relay, 230V/AC</i>	7041085
6	Socket für Miniatur-Relais 2-polig	<i>Socket for miniature relay</i>	7041145
7	Steuertrafo 400/230V	<i>Transformer 400/230V</i>	7032290
8	BG Signalleuchte für Elektrokasten	<i>Signal lamp for electrical box complete</i>	1502983
9	Motorschutzschalter OKN 16,0	<i>Protective motor switch OKN 16,0</i>	7040992
10	Dichtung für Motorschutzschalter	<i>Gasket for protective motor switch</i>	2079210
11	BG Knebel und Blattfeder für Motorschutzschalter	<i>Knob and spring for protective motor switch complete</i>	1503369
12	BG Magnetventil Chemie 230V	<i>Solenoid valve for chemicals 230V complete</i>	1503362
12.1	2/2-Wege Magnetventil Chemie	<i>Solenoid valve for chemicals</i>	2074630
12.2	Gerade-Tülle, ø6x1/4"	<i>Straight union, ø6x1/4"</i>	7018060

BG = Baugruppe

Haube / Cover

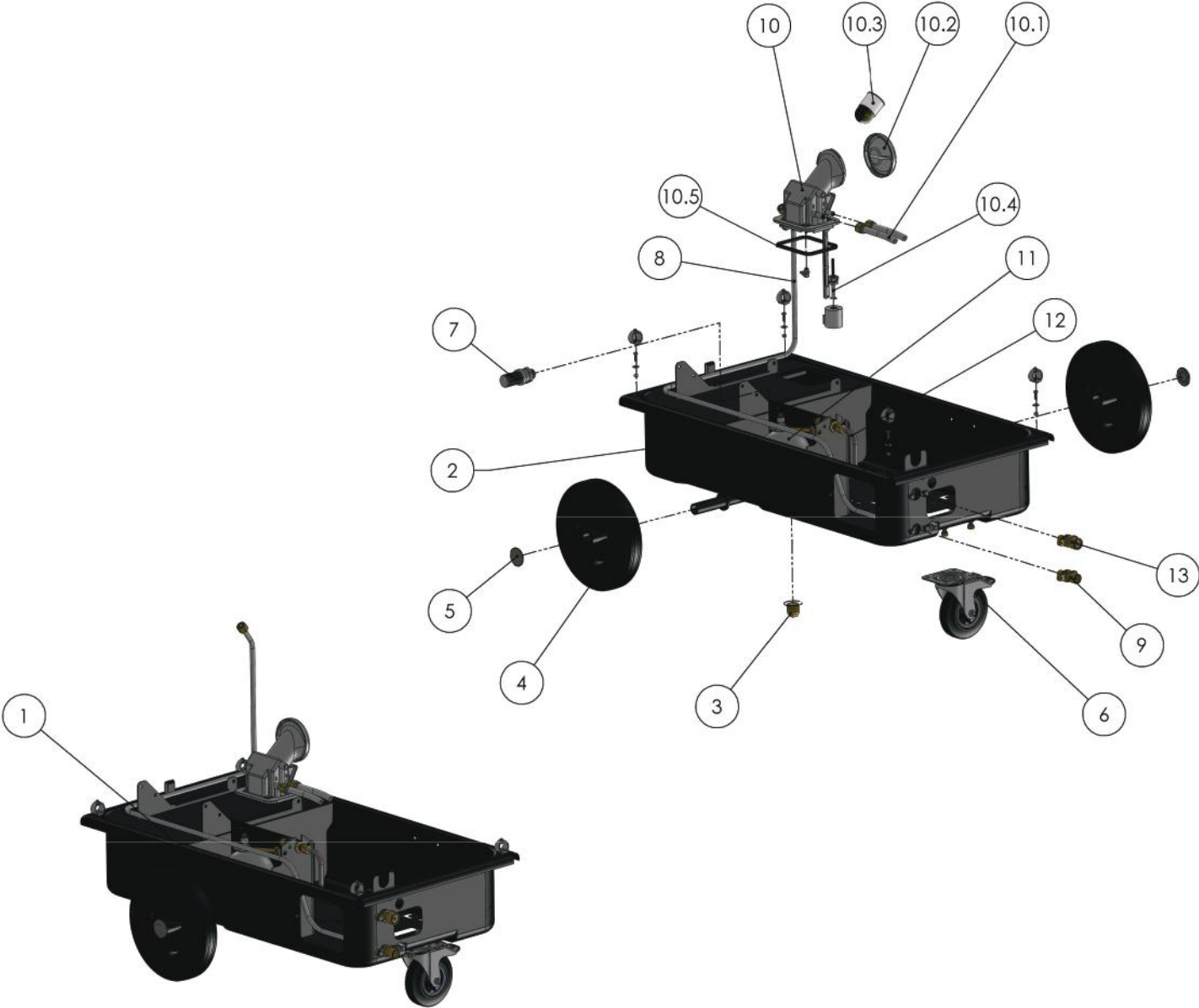


Haube / Cover

Pos-Nr.	Artikelbezeichnung	Description	Art.-Nr. / Part-No.
1	BG Haube FH Professional	<i>Hood FH Professional complete</i>	2098343
2	Kopfteil-Set Professional	<i>Set-Front/Rear panel Professional</i>	2098826

BG = Baugruppe

Fahrgestell / Chassis

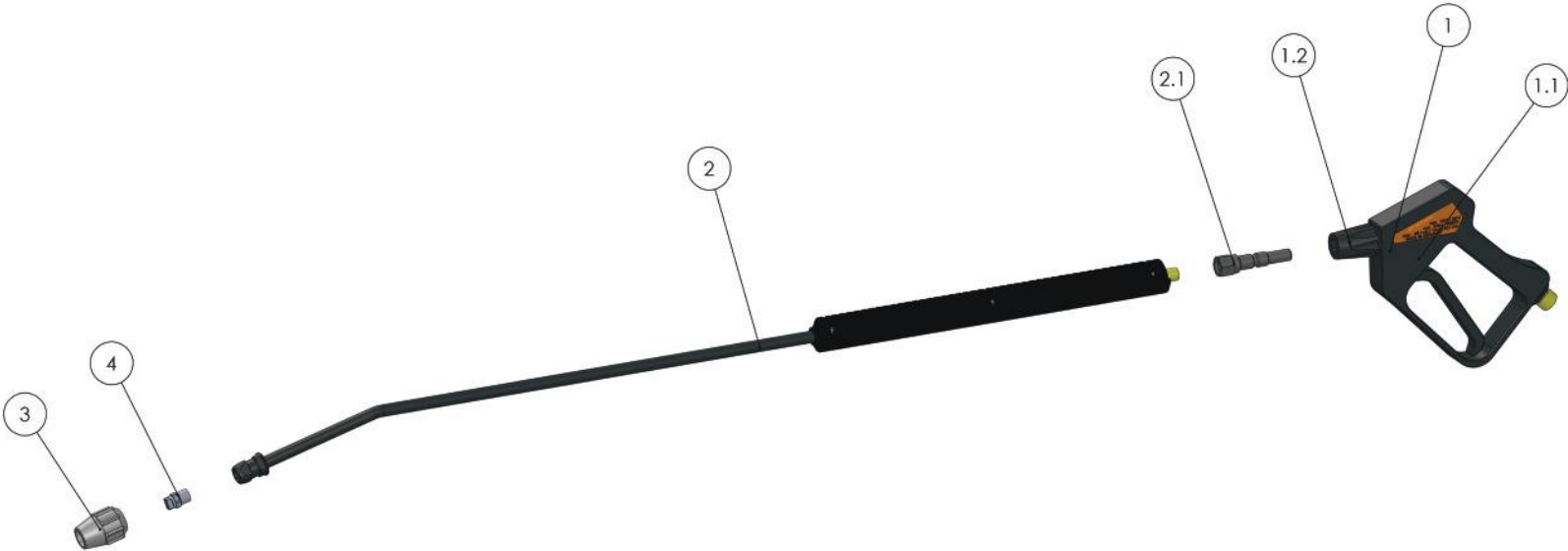


Fahrgestell / Chassis

Pos-Nr.	Artikelbezeichnung	Description	Art.-Nr. / Part-No.
1	BG Fahrgestell FH 918 DMP	Kit Chassis complete FH 918 DMP	2098935
2	Fahrgestell pulverbeschichtet FH 918 DMP	Chassis powder coated FH 918 DMP	1500373
3	Stopfen 3/4"	Plug 3/4"	1200374
4	Rad mit Vollgummireifen, schwarz	Wheel, black	7008780
5	Starlockbefestigung mit Kappe, ø25/ø43	Hub cap, ø25/ø43	7008630
6	Lenkrolle, ø125/37 mit Stopvorrichtung	Guide roll, ø125/37 with stop gear	7021730
7	Ansaugsieb für FH 918 DMP	Intake strainer for FH 918 DMP	2017790
8	BG Wasseraustrittsleitung FH 918 DMP	Kit Water outlet pipe FH 918 DMP	1503074
9	Flansch-Wasseraustritt	Flange - water outlet	2073200
10	BG Tankstutzen mit Niveaufwächter	Kit Tank filter	2075140
10.1	Ölschlauch DN 6, 770mm lang	Oil hose DN6, 770 mm long	7033570
10.2	Tankdeckel	Tank lid	2072920
10.3	Ölsieb, Kunststoff	Oil strainer, plastic	7008390
10.4	Schwimmerschalter für Öl	Fuul oil float switch	7032170
10.5	Dichtung für Tankstutzen	Gasket for tank inlet	2073730
11	BG Schwimmerventil mit Schwimmerkugel	Kit float valve with ball	2099061
12	BG Wasserzulaufleitung FH 918 DMP	Kit Water inlet pipe complete FH 918 DMP	1503073
13	Flansch-Wassereintritt 3/4 - M16x1,5	Flange - water intake	2073190

BG = Baugruppe

Spritzpistole / Spray gun



Spritzpistole / Spray gun

Pos-Nr.	Artikelbezeichnung	Description	Art.-Nr. / Part-No.
1	Spritzpistole ST 2300 FRANK mit Schild, mit Steckkupplung	<i>Spray gun ST 2300 FRANK with quick release coupling</i>	1508024
1.1	Spritzpistole ST 2300 FRANK	<i>Spray gun ST 2300 FRANK</i>	7041097
1.2	Kupplung 1/4" AG	<i>Coupling 1/4" ET</i>	1307942
2	BG Strahlrohr 1000 mm Standard mit Stecknippel	<i>Spray lance 1000 mm with plug-in nipple</i>	1508023
2.1	Stecknippel 1/4" IG	<i>Plug in nipple 1/4" IT</i>	1307941
3	Gummi-Düsenschutz lichtgrau	<i>Rubber nozzle protector, light grey</i>	2074380
4	Spritzdüse, 1/4"NPT, MEG2505	<i>Spray nozzle 2505</i>	7023230

BG = Baugruppe



Frank Hochdruck- &
Dampftechnologie GmbH

Bochumer Straße 15
D-57234 Wilnsdorf

Fon +49 (0) 2739-47993.0
Fax +49 (0) 2739-47993.55

www.frank-hdr.de
info@frank-hdr.de